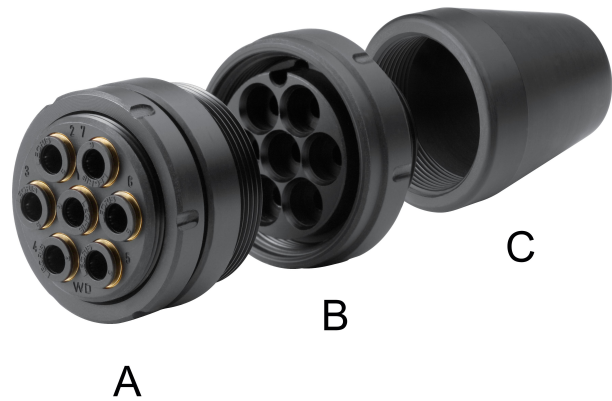


AVENTICS Multikupplung



Technische Daten

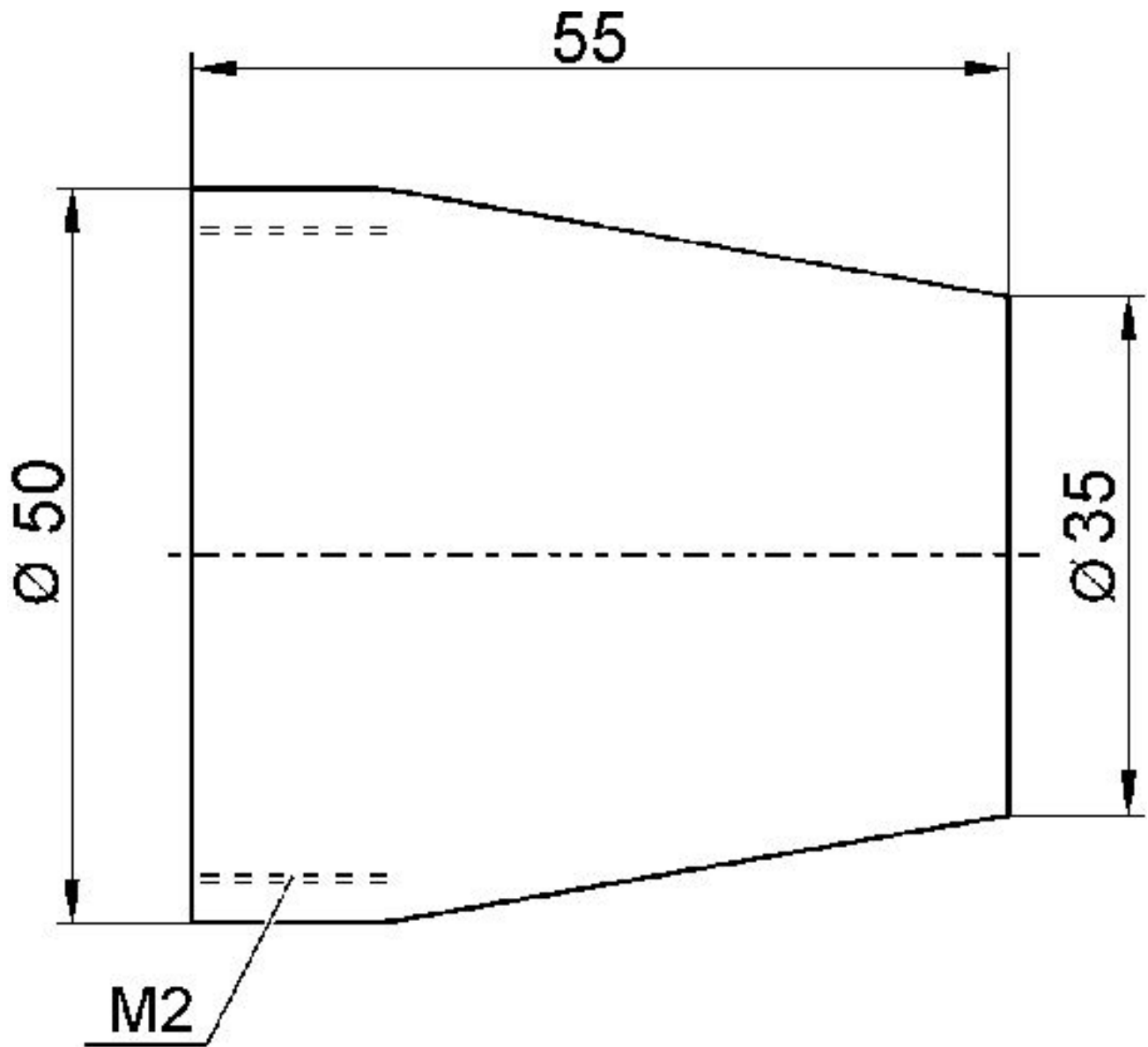
| | |
|--------------------------|----------------------------|
| Branche | Industrie |
| Anzahl der Anschlüsse | 4 |
| Anwendungsgebiet | für Schottmontage geeignet |
| Schlauch-Ø | 4 mm |
| Betriebsdruck min. | 0 bar |
| Betriebsdruck max. | 16 bar |
| Umgebungstemperatur min. | -20 °C |
| Umgebungstemperatur max. | 80 °C |
| Mediumtemperatur min. | -20 °C |
| Mediumtemperatur max. | 80 °C |
| Medium | Druckluft |
| Liefereinheit | 1 Stück |
| Werkstoff Gehäuse | Polyamid R412007570 |

Technische Informationen

Verbinden und Lösen von 4 - 7 Druckluftschläuchen
Eindeutige Montage der Schläuche durch Führungstift.

Schutzkappe

Fig. C



Die Schutzkappe ist auf beiden Seiten der Kupplung montierbar.

| Materialnummer | M2 |
|----------------|---------|
| R412007577 | M40x1,5 |

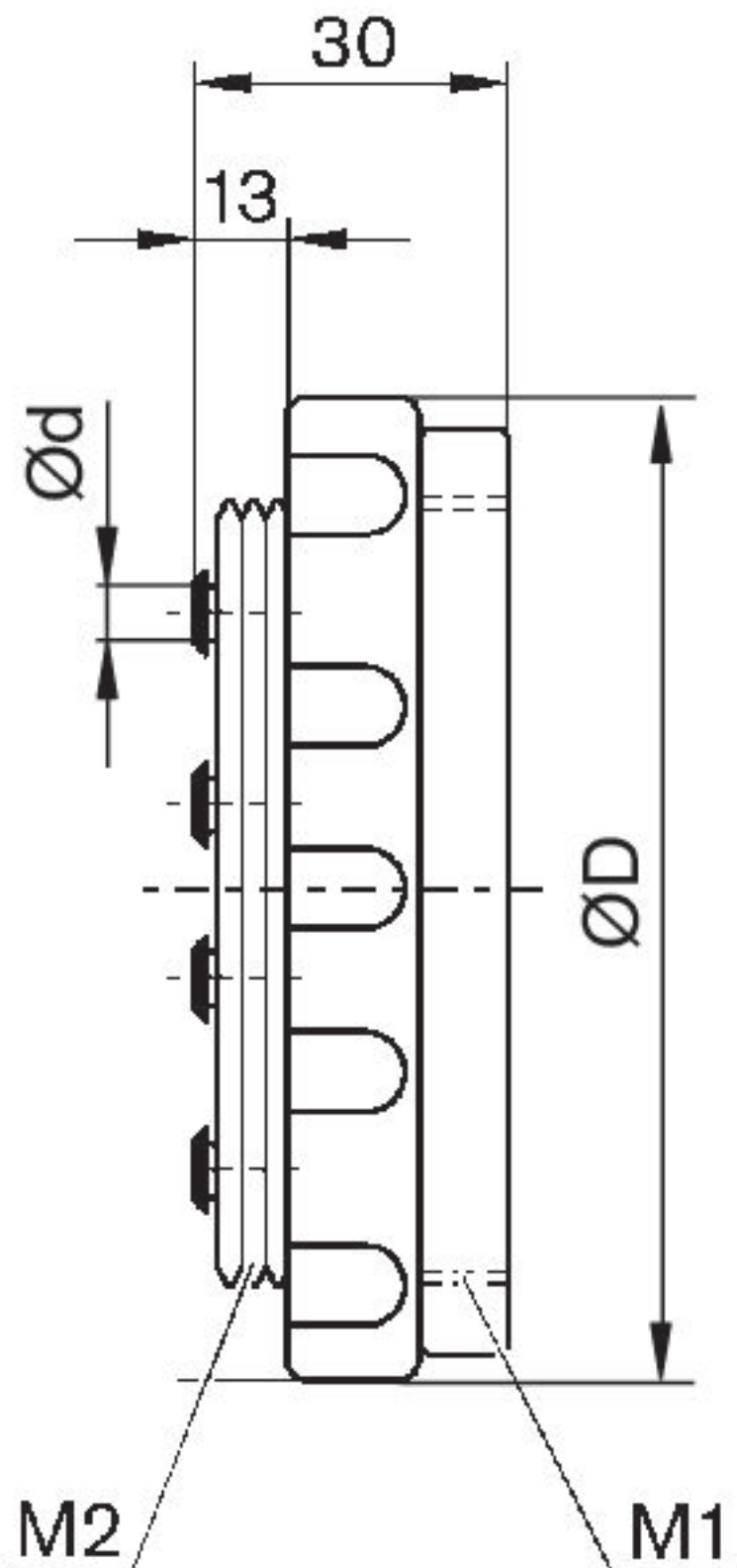
Multikupplung

R412007570

2024-02-21

Kupplungsbuchse

Fig. B

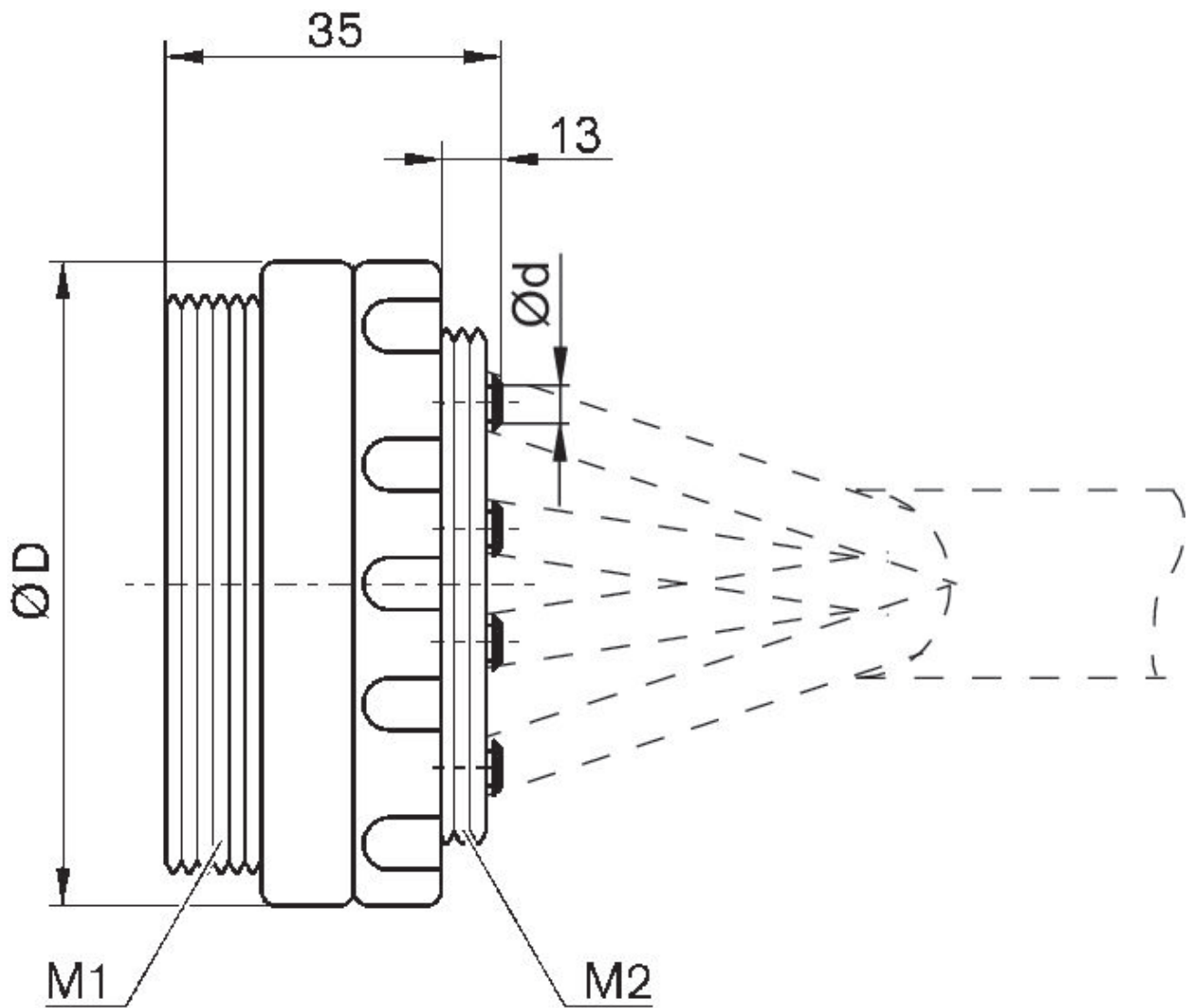


| Materialnummer | M1 | M2 | Ød 1) | ØD |
|----------------|---------|---------|-------|----|
| R412007570 | M46x1,5 | M40x1,5 | 4 | 55 |
| R412007572 | M46x1,5 | M40x1,5 | 4 | 55 |
| R412007574 | M46x1,5 | M40x1,5 | 6 | 55 |
| R412007576 | M46x1,5 | M40x1,5 | 6 | 55 |

1) Schlauch-Ø (außen)

Kupplungsstecker

Fig. A



Multikupplung

2024-02-21

R412007570

| Material- nummer | M1 | M2 | Ød 1) | ØD |
|---------------------|---------|---------|-------|----|
| R412007569 | M46x1,5 | M40x1,5 | 4 | 50 |
| R412007571 | M46x1,5 | M40x1,5 | 4 | 50 |
| R412007573 | M46x1,5 | M40x1,5 | 6 | 50 |
| R412007575 | M46x1,5 | M40x1,5 | 6 | 50 |

1) Schlauch-Ø (außen)