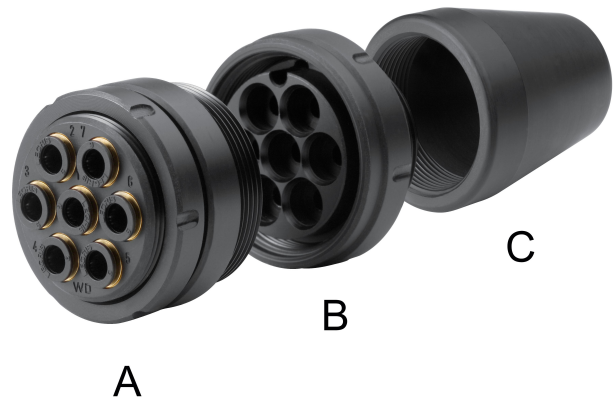


## AVENTICS マルチカップリング



### 技術データ

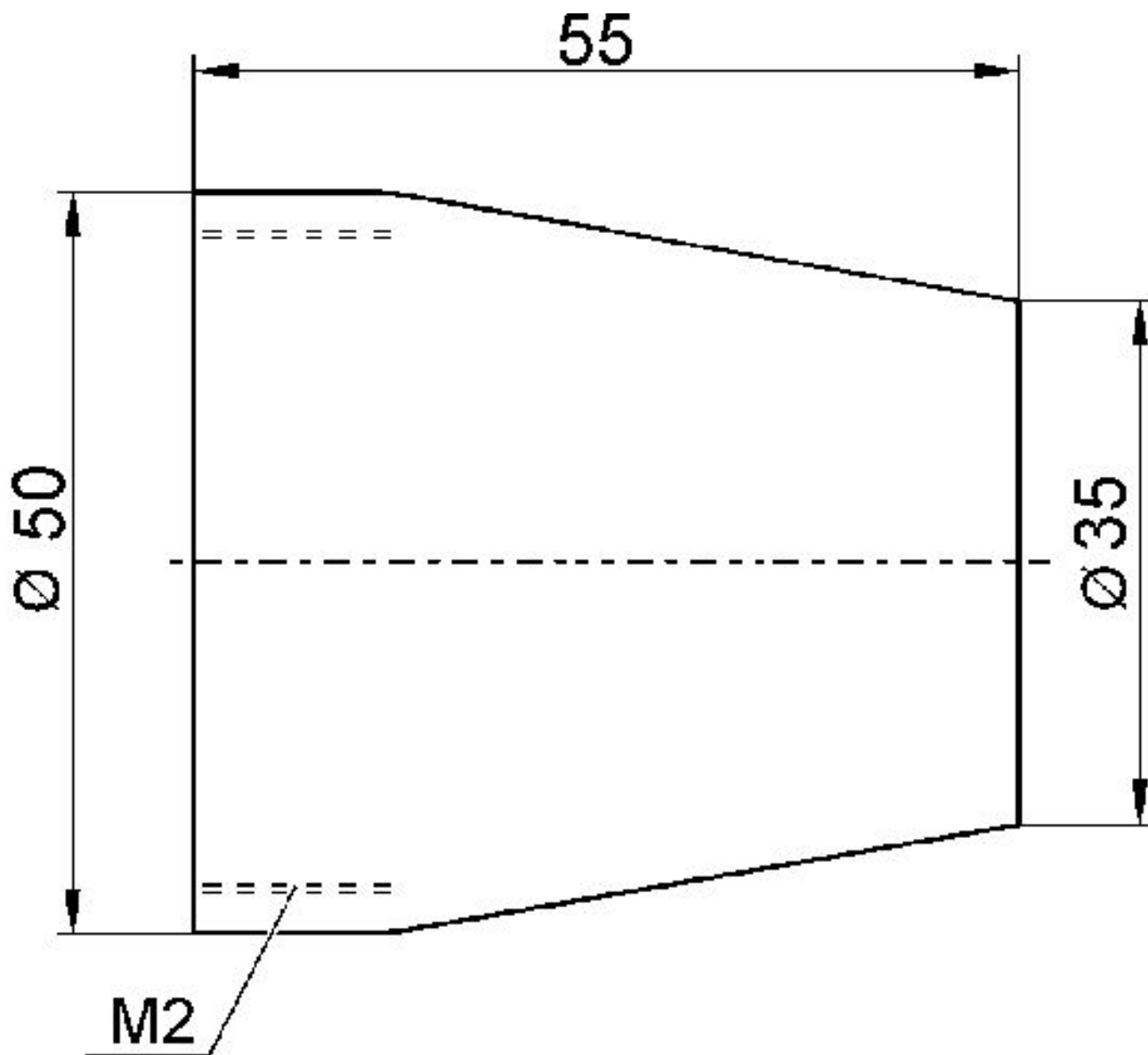
ブランチ	産業
ポートの数	4
塗布エリア	バルクヘッドの取り付けに適切
ホース径	4 mm
作動圧力 (最小)	0 bar
作動圧力の最大値	16 bar
最少周囲温度	-20 °C
最高周囲温度	80 °C
最小の媒体温度	-20 °C
最大の媒体温度	80 °C
中間	圧縮空気
納品ユニット	1 個
材質 ハウジング	ポリアミド
	R412007569

### 技術情報

4~7本の圧縮空気ホースを付け外してください  
ホース組立部はガイドピンで詰まりを取り除いてください。

## 保護キャップ

Fig. C

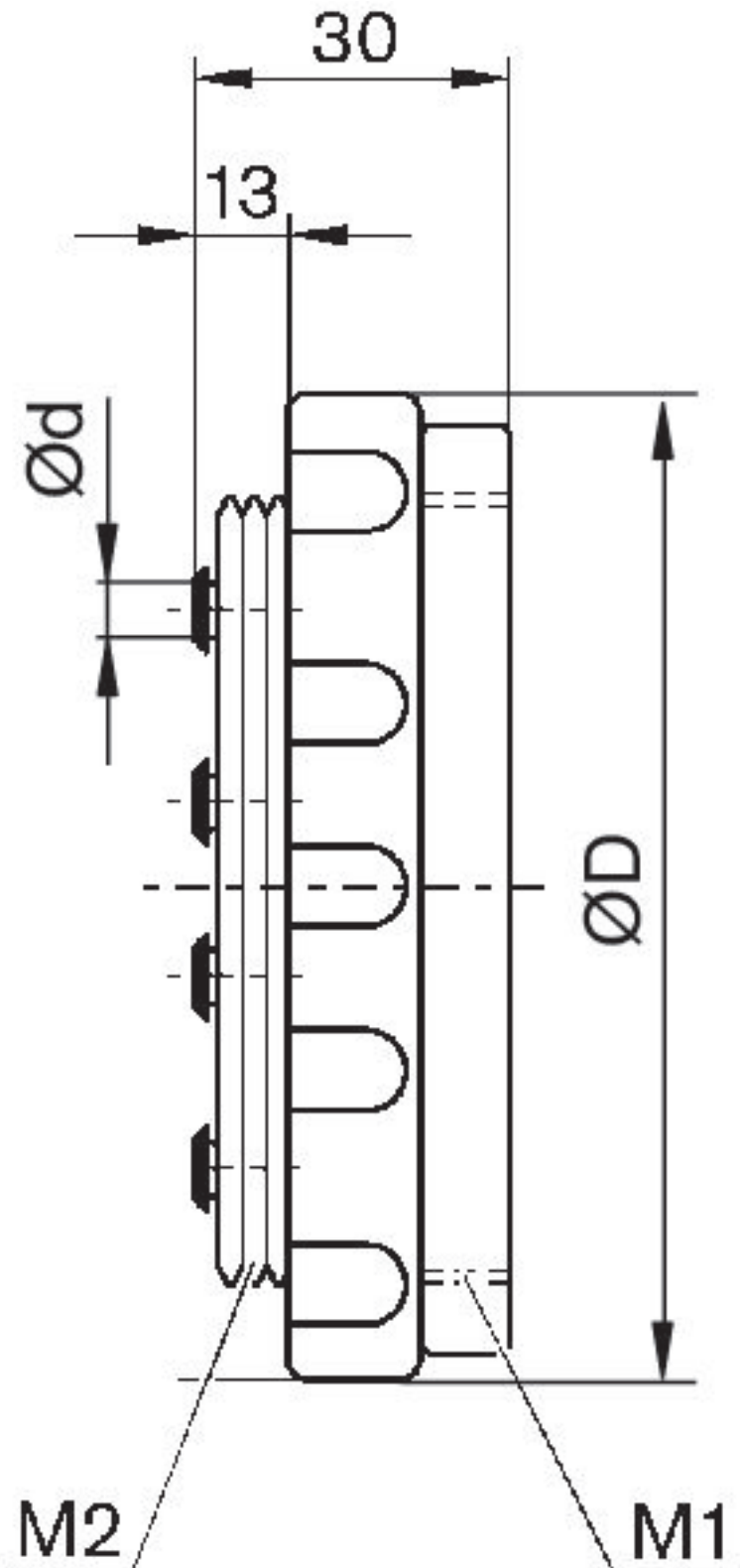


保護キャップはカップリングのいずれの端につけても結構です。

マテリアル番号	M2
R412007577	M40x1,5

カップリングブッシュ

Fig. B

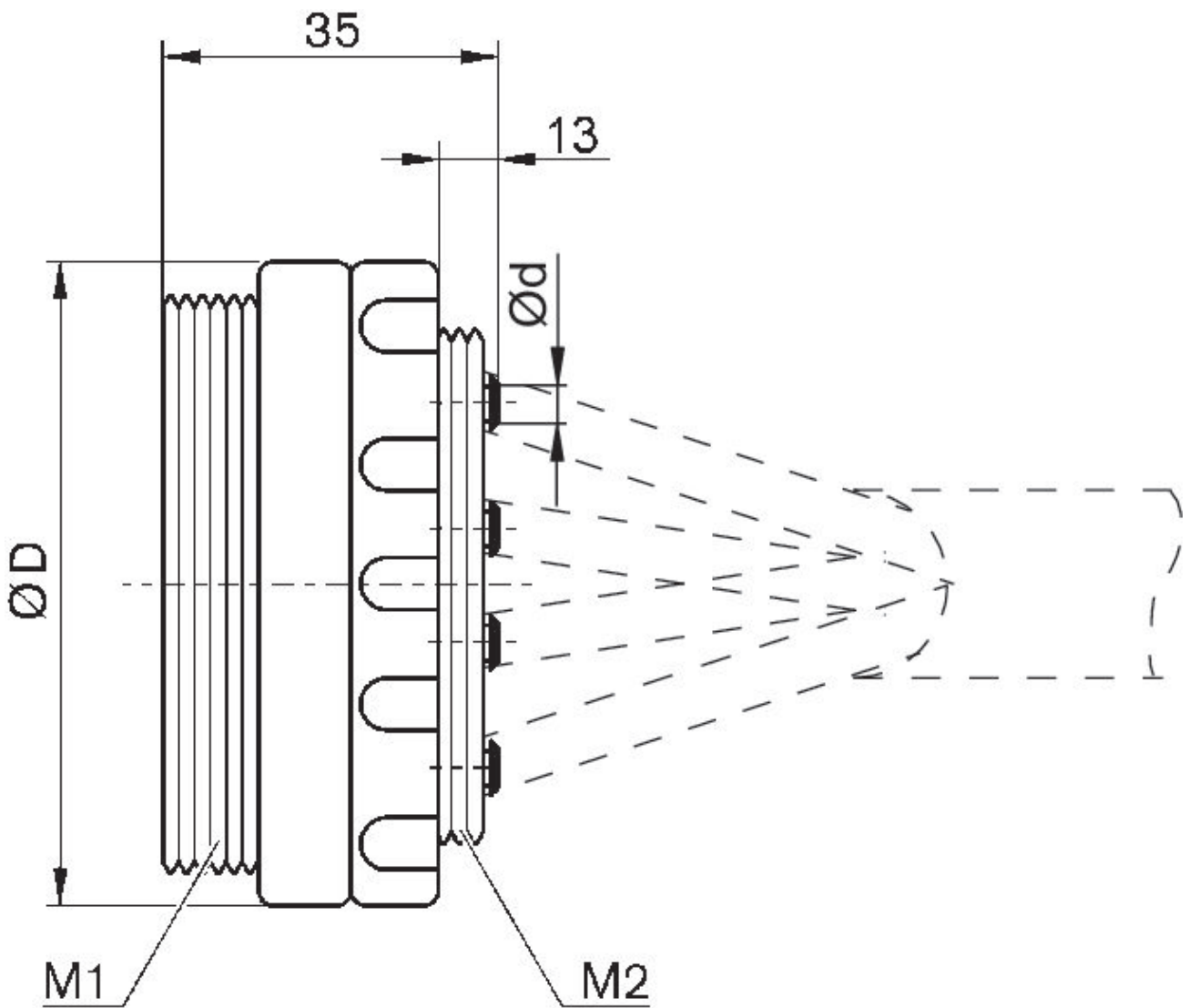


マテリアル番号	M1	M2	Ød 1)	ØD
R412007570	M46x1,5	M40x1,5	4	55
R412007572	M46x1,5	M40x1,5	4	55
R412007574	M46x1,5	M40x1,5	6	55
R412007576	M46x1,5	M40x1,5	6	55

1) ホース直径 ( 外径 )

## カップリングプラグ

Fig. A



# マルチカップリング

2024-02-21

R412007569

---

マテリアル番号	M1	M2	Ød 1)	ØD
R412007569	M46x1,5	M40x1,5	4	50
R412007571	M46x1,5	M40x1,5	4	50
R412007573	M46x1,5	M40x1,5	6	50
R412007575	M46x1,5	M40x1,5	6	50

1) ホース直径 ( 外径 )