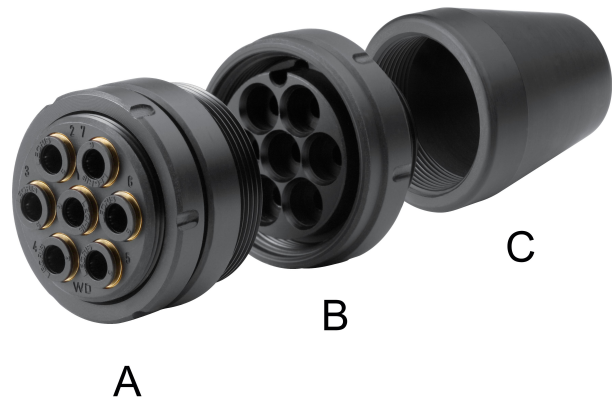


AVENTICS Multikupplung



Technische Daten

Branche	Industrie
Anzahl der Anschlüsse	4
Anwendungsgebiet	für Schottmontage geeignet
Schlauch-Ø	4 mm
Betriebsdruck min.	0 bar
Betriebsdruck max.	16 bar
Umgebungstemperatur min.	-20 °C
Umgebungstemperatur max.	80 °C
Mediumstemperatur min.	-20 °C
Mediumstemperatur max.	80 °C
Medium	Druckluft
Liefereinheit	1 Stück
Werkstoff Gehäuse	Polyamid
	R412007569

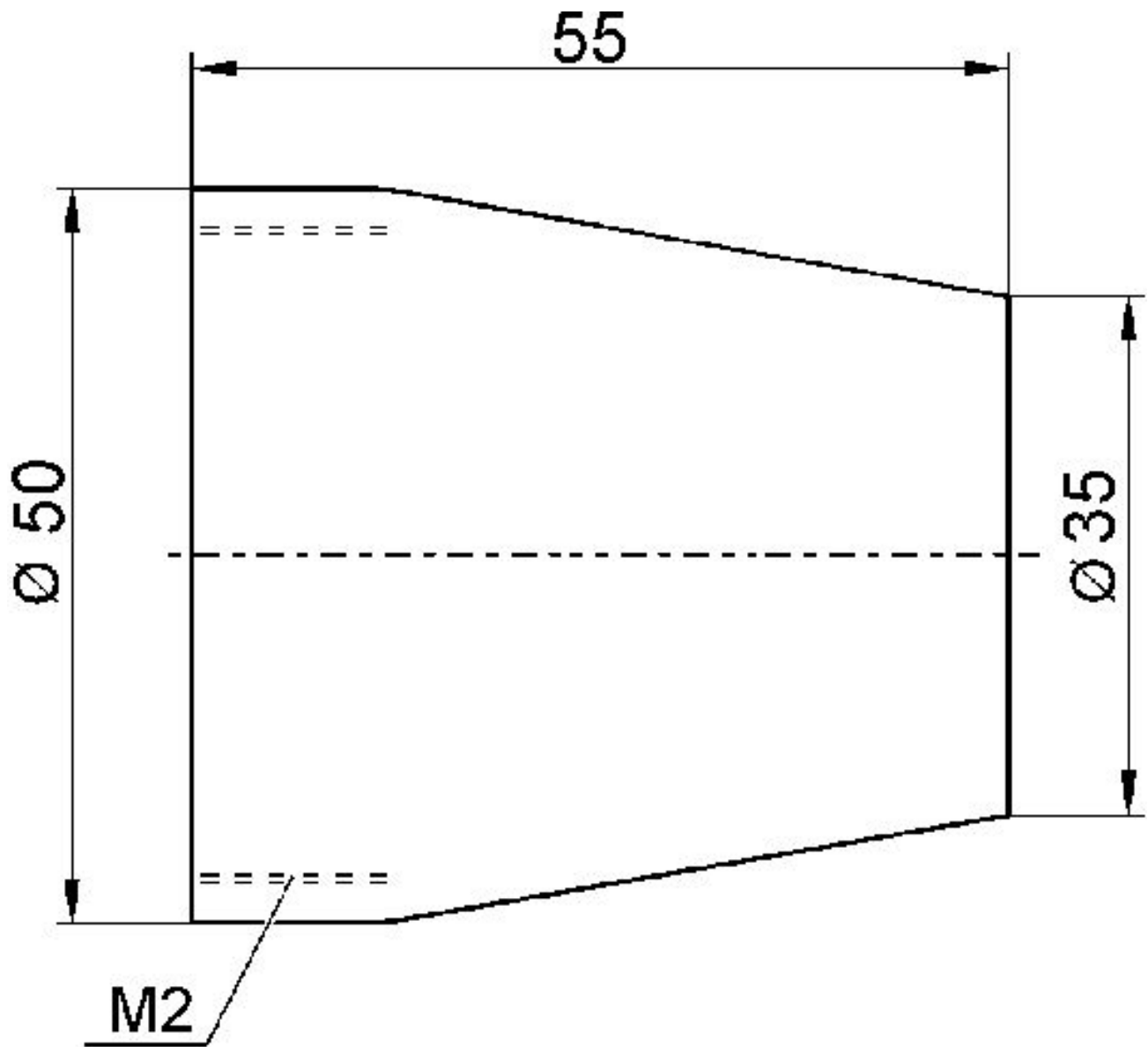
Technische Informationen

Verbinden und Lösen von 4 - 7 Druckluftschläuchen

Eindeutige Montage der Schläuche durch Führungstift.

Schutzkappe

Fig. C

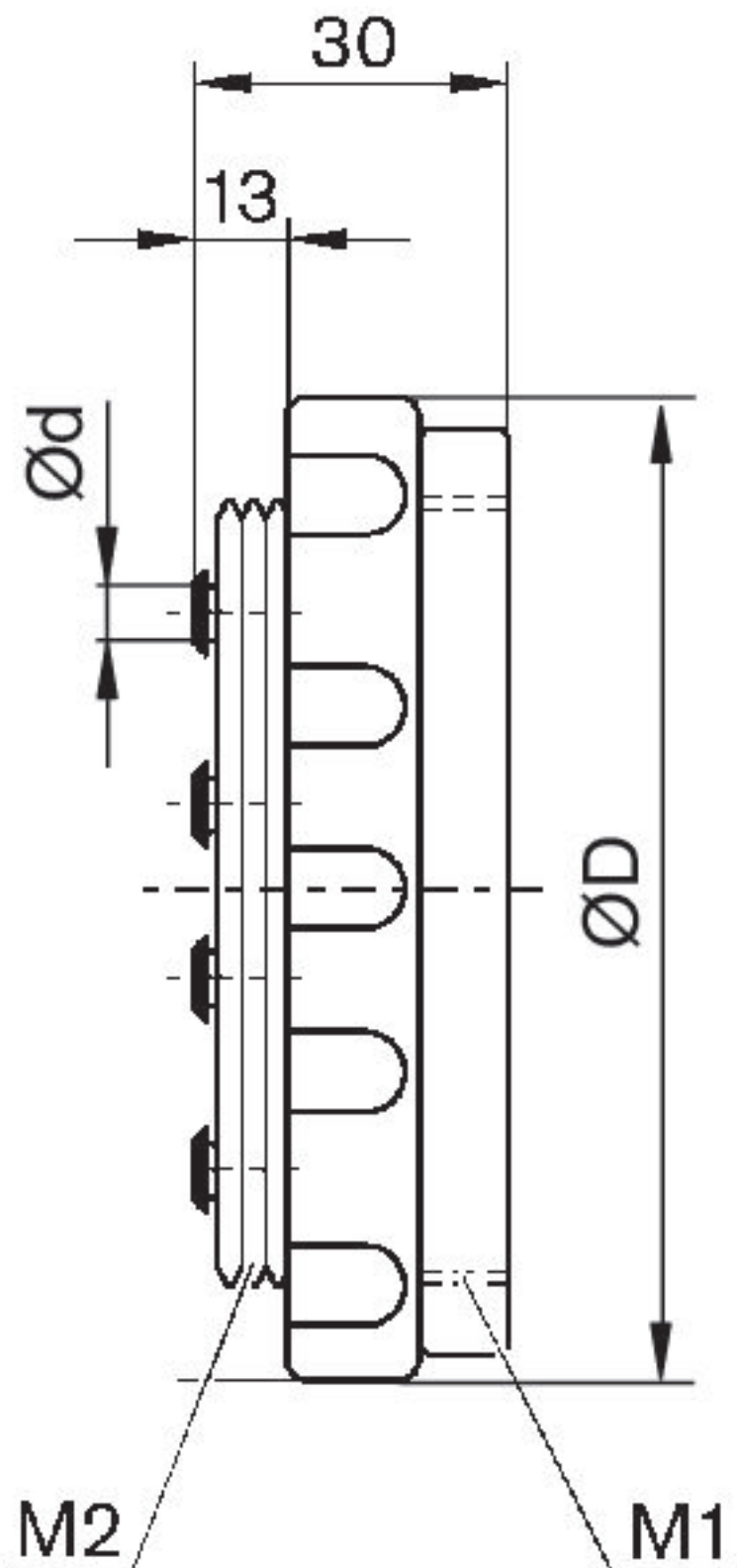


Die Schutzkappe ist auf beiden Seiten der Kupplung montierbar.

Materialnummer	M2
R412007577	M40x1,5

Kupplungsbuchse

Fig. B

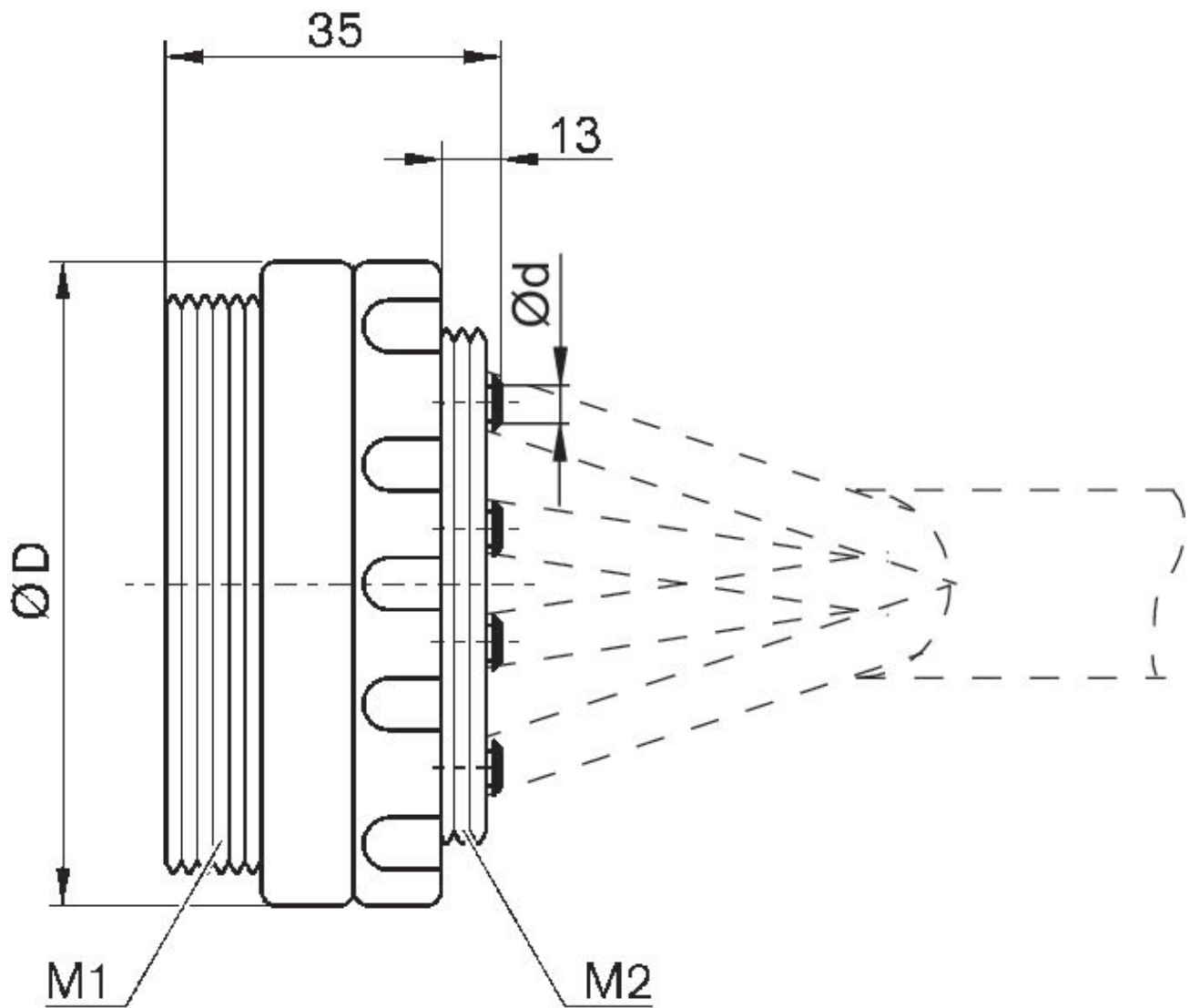


Materialnummer	M1	M2	Ød 1)	ØD
R412007570	M46x1,5	M40x1,5	4	55
R412007572	M46x1,5	M40x1,5	4	55
R412007574	M46x1,5	M40x1,5	6	55
R412007576	M46x1,5	M40x1,5	6	55

1) Schlauch-Ø (außen)

Kupplungsstecker

Fig. A



Material- nummer	M1	M2	Ød 1)	ØD
R412007569	M46x1,5	M40x1,5	4	50
R412007571	M46x1,5	M40x1,5	4	50
R412007573	M46x1,5	M40x1,5	6	50
R412007575	M46x1,5	M40x1,5	6	50

1) Schlauch-Ø (außen)