

Eyectores AVENTICS serie EBS

La AVENTICS serie EBS es la más talentosa y convincente en su adaptación a distintas tareas dentro de las series de eyectores de AVENTICS. En paralelo a las principales ventajas de esta serie de eyectores, además ofrecen otros beneficios gracias a su enorme versatilidad.



Datos técnicos

Sector	Industria
Accionamiento	eléctrico
Advertencia	Orificio roscado
Tipo	Eyector
Versión	pilotaje neumático, forma en T
con silenciador	con silenciador
Ø de las toberas	2.5 mm
Presostato	ajuste fijo, electrónico
Presión de funcionamiento mín.	3 bar
Presión de funcionamiento máx.	6 bar
Temperatura ambiente mín.	0 °C
Temperatura ambiente máx.	50 °C
Temperatura del medio mín.	0 °C
Temperatura del medio máx.	50 °C
Fluido	Aire comprimido
Contenido de aceite del aire comprimido min.	0 mg/m ³
Contenido de aceite del aire comprimido máx.	1 mg/m ³
Tamaño de partículas máx.	5 µm
Conexión de aire comprimido	G 1/4
Conexión de vacío+	G 3/8
Capacidad de aspiración máx.	218 l/min
Consumo de aire con p.ópt.	311 l/min
Vacío máx. con p.ópt	82 %
Nivel de intensidad acústica aspirado	75 dB
Nivel de intensidad acústica aspirando	78 dB

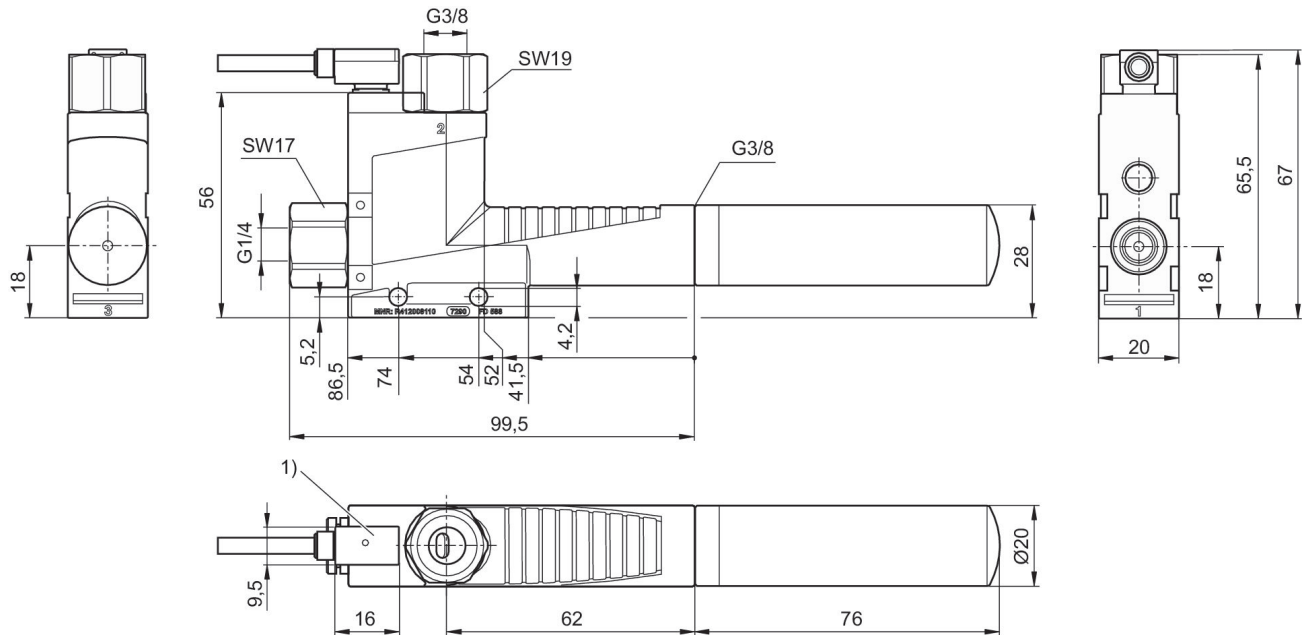
Seguridad contra sobrepresión (max.)	5 bar
Indicador	LED
Tipo de protección	IP40
Tensión de servicio DC	24 V
Histéresis	< 0,02 bar
Precisión de repetición en % (del valor final)	± 1 %
Tolerancia de tensión DC	-20% / +10%
Corriente de salida de conmutación	60 mA
Consumo de corriente propio	<15 mA
Punto de conmutación	-0.6 bar
Peso	0.143 kg
Material carcasa	Poliamida reforzada con fibras de vidrio
Material juntas	Caucho de acrilnitrilo butadieno
material tobera	Aluminio
Material casquillo roscado	Aluminio
Superficie casquillo roscado	anodizado
Material silenciador	polietileno
N° de material	R412007484

Información técnica

Nota: todas las indicaciones se refieren a una presión ambiente de $[[1,013]]$ bar] y una temperatura ambiente de $[[20]]$ °C].

El punto de condensación de presión se debe situar como mínimo 15 °C por debajo de la temperatura ambiental y del medio, y debe ser como máx. de 3 °C .

Fig. 3



1) el presostato es giratorio, no intercambiable
Longitud de cable, 3 m, de 3 hilos, blindado

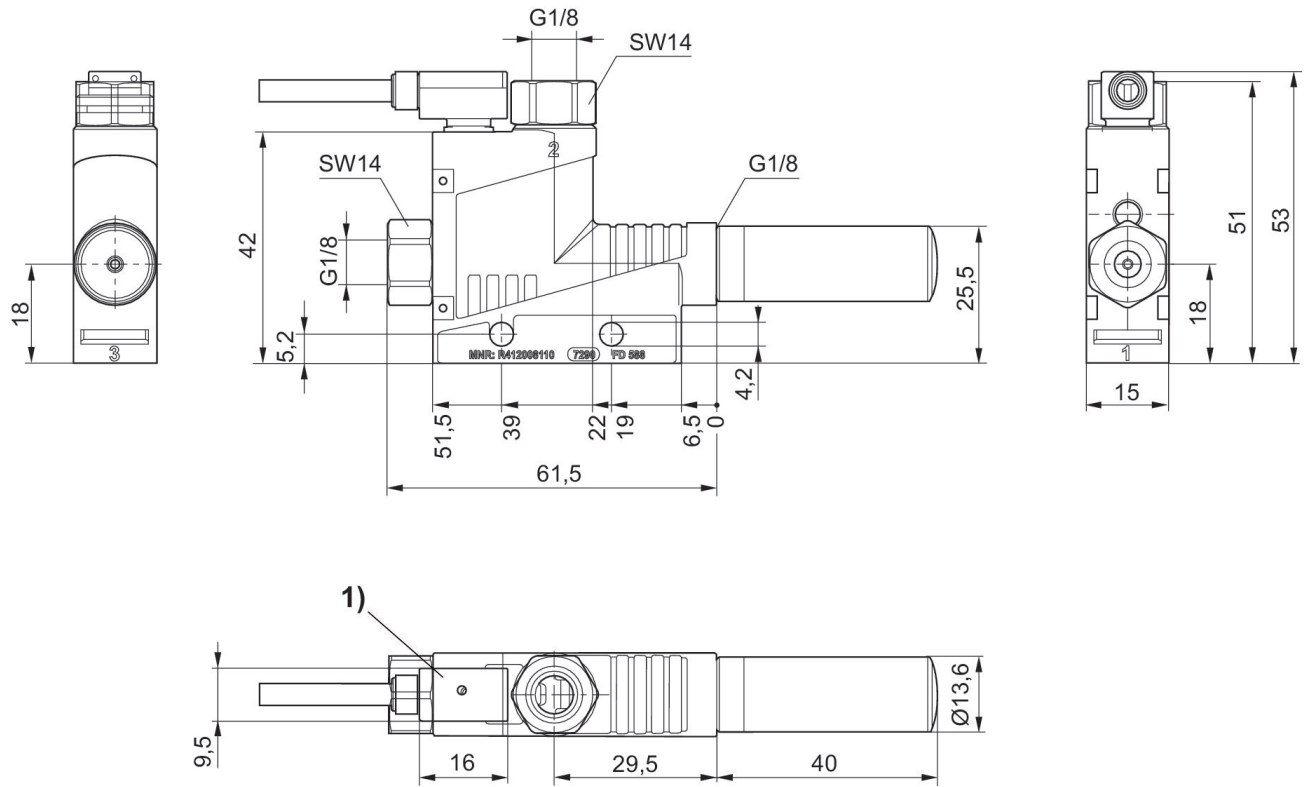
Fig. 2
R412007481

Ejector, Serie EBS

2024-02-20

R412007484

R412007482



1) el presostato es giratorio, no intercambiable
Longitud de cable, 3 m, de 3 hilos, blindado

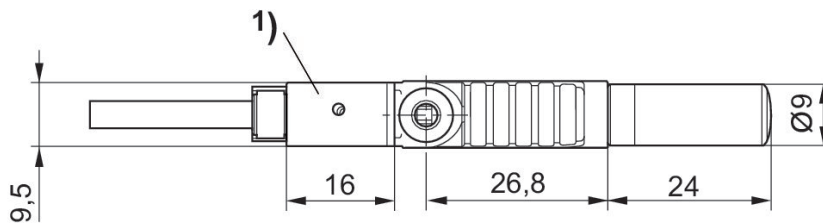
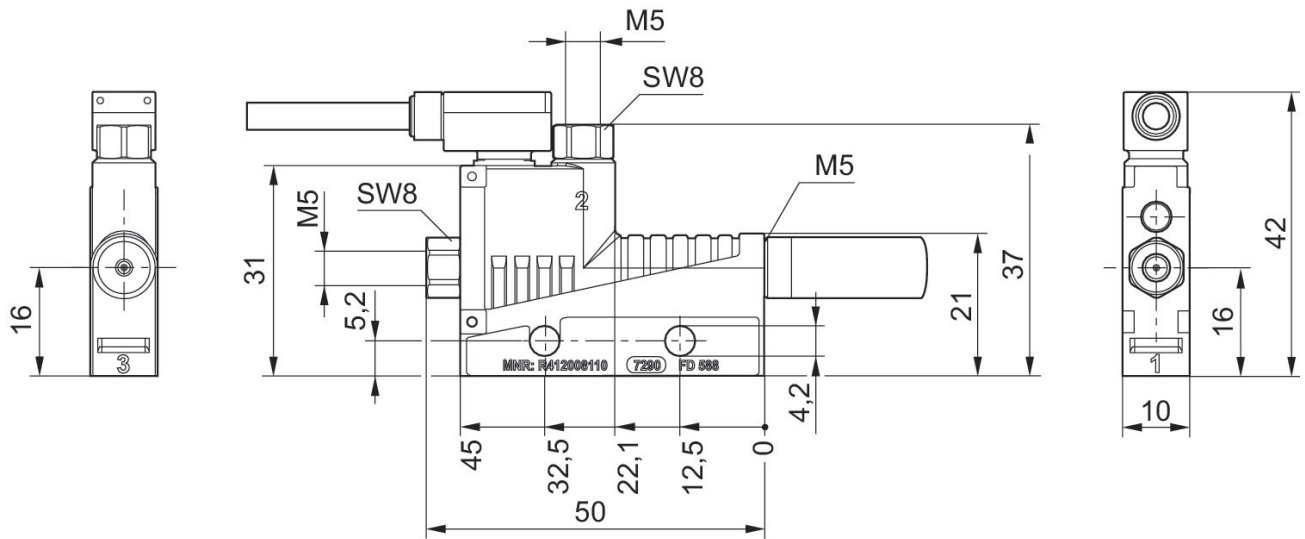
Fig. 1
R412007479

Eyector, Serie EBS

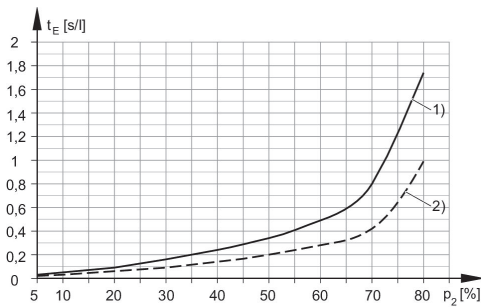
2024-02-20

R412007484

R412007480

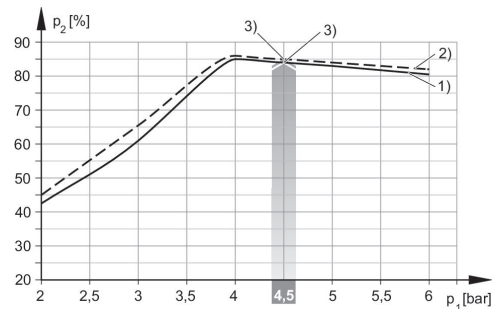


1) el presostato es giratorio, no intercambiable
Longitud de cable, 3 m, de 3 hilos, blindado

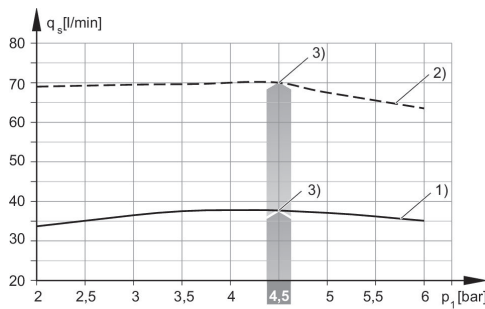


1) = \varnothing tobera 2,0 mm 2) = \varnothing tobera 2,5 mm

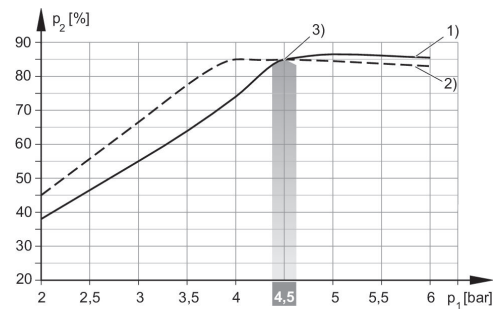
Vacío p_2 en función de presión de funcionamiento p_1



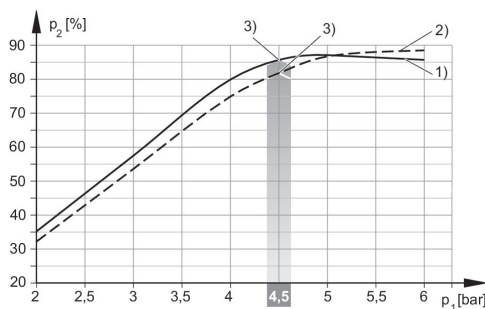
1) = \varnothing tobera 0,5 mm 2) = \varnothing tobera 0,7 mm
3) presión de funcionamiento óptima



1) = Ø tobera 1,0 mm 2) = Ø tobera 1,5 mm
3) presión de funcionamiento óptima

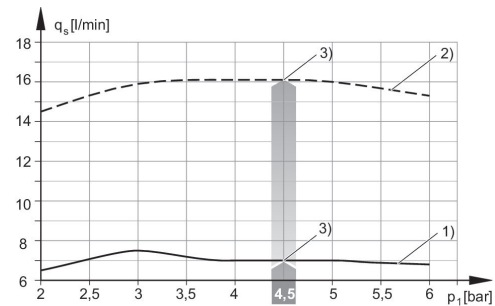


1) = Ø tobera 1,0 mm 2) = Ø tobera 1,5 mm
3) presión de funcionamiento óptima

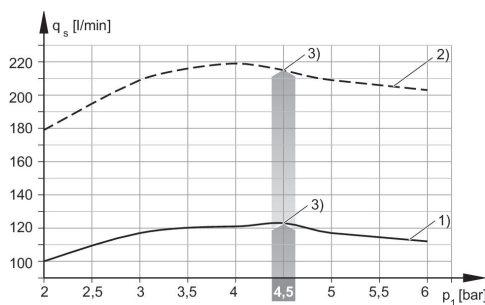


1) = Ø tobera 2,0 mm 2) = Ø tobera 2,5 mm
3) presión de funcionamiento óptima

Capacidad de aspiración q_s en función de presión de funcionamiento p_1

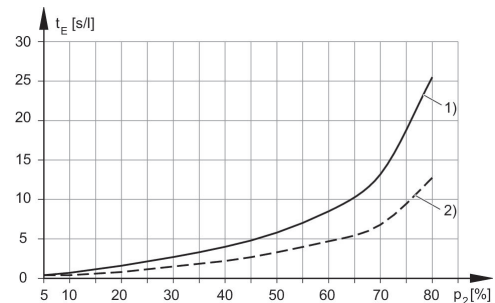


1) = Ø tobera 0,5 mm 2) = Ø tobera 0,7 mm
3) presión de funcionamiento óptima

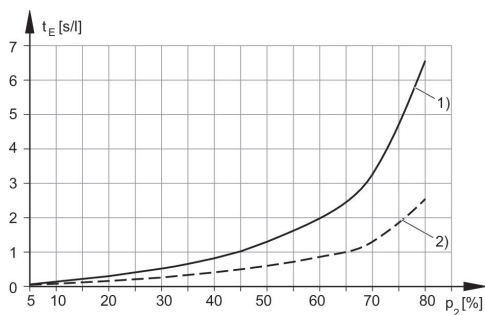


1) = Ø tobera 2,0 mm 2) = Ø tobera 2,5 mm
3) presión de funcionamiento óptima

tiempo de evacuación t_E en función del vacío p_2 para 1 l de volumen (con una presión de funcionamiento óptima $p_{1\text{ópt}}$)

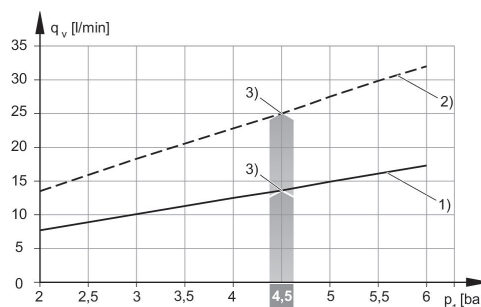


1) = Ø tobera 0,5 mm 2) = Ø tobera 0,7 mm

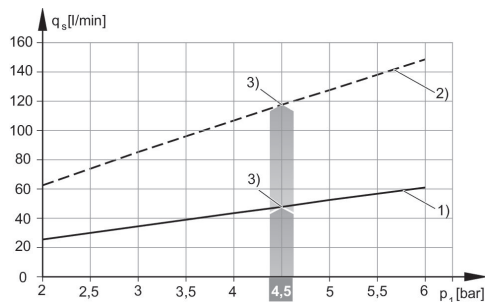


1) = Ø tobera 1,0 mm 2) = Ø tobera 1,5 mm

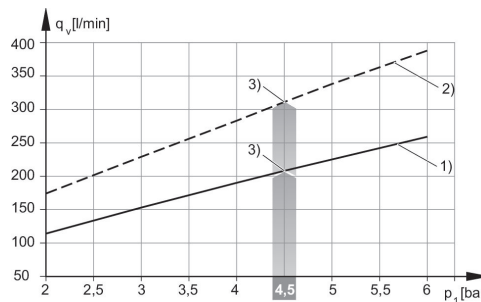
Consumo de aire qv en función de presión de funcionamiento p1



1) = Ø tobera 0,5 mm 2) = Ø tobera 0,7 mm
3) presión de funcionamiento óptima



1) = Ø tobera 1,0 mm 2) = Ø tobera 1,5 mm
3) presión de funcionamiento óptima



1) = Ø tobera 2,0 mm 2) = Ø tobera 2,5 mm
3) presión de funcionamiento óptima