

## AVENTICS EBS エジェクタ

AVENTICS EBS シリーズ エジェクタは、AVENTICS エジェクタシリーズの中でも有能なマルチタスカーです。このエジェクタシリーズの主な利点に加え、これらのエジェクタは非常に汎用性が高いことも利点の一つです。



## 技術データ

ブランチ

作動

指示

タイプ

型式

消音器付

ノズル径

真空スイッチ

作動圧力 ( 最小 )

作動圧力の最大値

最少周囲温度

最高周囲温度

最小の媒体温度

最大の媒体温度

中間

圧縮空気のオイル含有量 最小

圧縮空気のオイル含有量 最大

最大粒子サイズ

圧縮空気ポート

真空ポート+

最大吸込み能力

p.opt. の場合の空気消費

p.optの場合の最大真空

吸収された騒音

騒音を吸収する

産業

電気

スレッドポート

噴射器

空気圧制御、T 型

消音器付

2.5 mm

電子的に固定調整

3 bar

6 bar

0 °C

50 °C

0 °C

50 °C

圧縮空気

0 mg/m<sup>3</sup>

1 mg/m<sup>3</sup>

5 μm

G 1/4

G 3/8

218 l/min

311 l/min

82 %

75 dB

78 dB

過圧防止 (max.)	5 bar
表示	LED
保護タイプ	IP40
作動電圧 DC	24 V
ヒステリシス	< 0,02 bar
反復精度 (最終値の%)	± 1 %
電圧許容差 DC	-20% / +10%
切換出力電流	60 mA
ローカル電力消費量	<15 mA
切換点	-0.6 bar
重量	0.143 kg
材質 ハウジング	ポリアミド グラスファイバー補強
材質 ガスケット	アクリルニトリル・ブタディエンゴム
材質 ノズル	アルミニウム
材質 ねじブッシュ	アルミニウム
表面 ねじブッシュ	陽極酸化処理
材質 消音器	ポリエチレン
マテリアル番号	R412007484

## 技術情報

指示: すべてのデータは [[1,013] bar] の環境圧力と [[20]°C] の環境温度に関連します。

圧力露点は、環境温度および媒体温度を最低 15 °C 下回る必要があります。最高温度は 3 °C です。

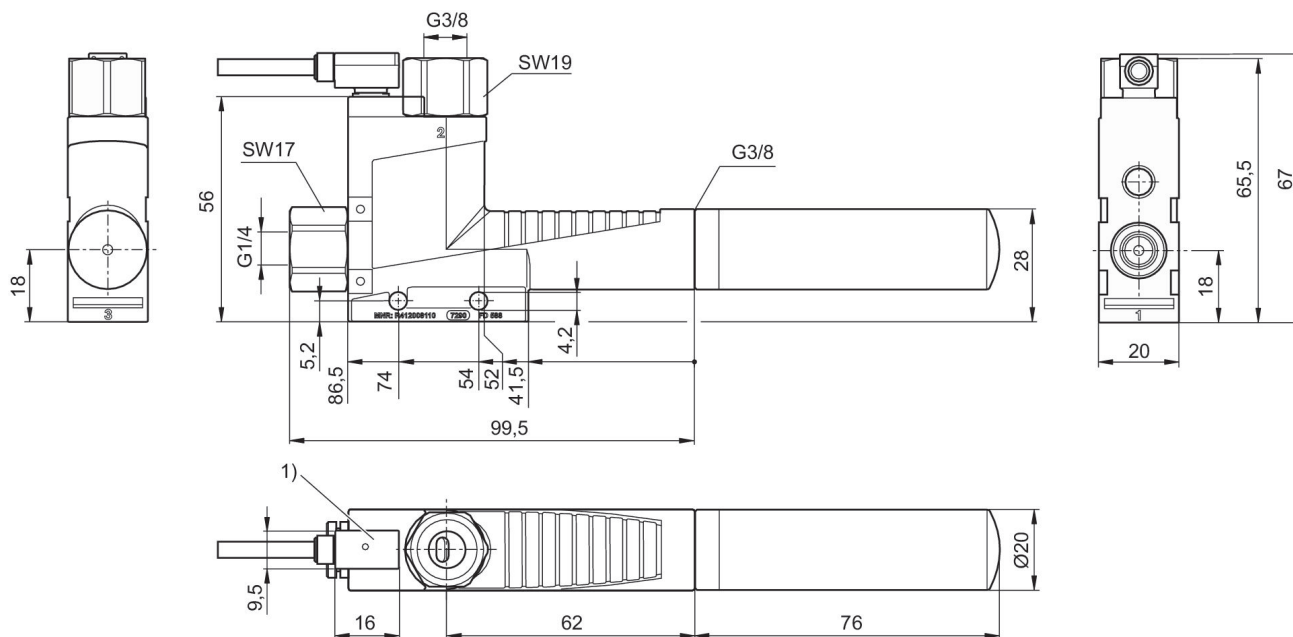
Fig. 3

# 噴射器, シリーズ EBS

2024-02-20

R412007484

R412007483



1) 真空スイッチは回転可能、交換不可  
ケーブルの長さ、3m、3線、シールド

Fig. 2

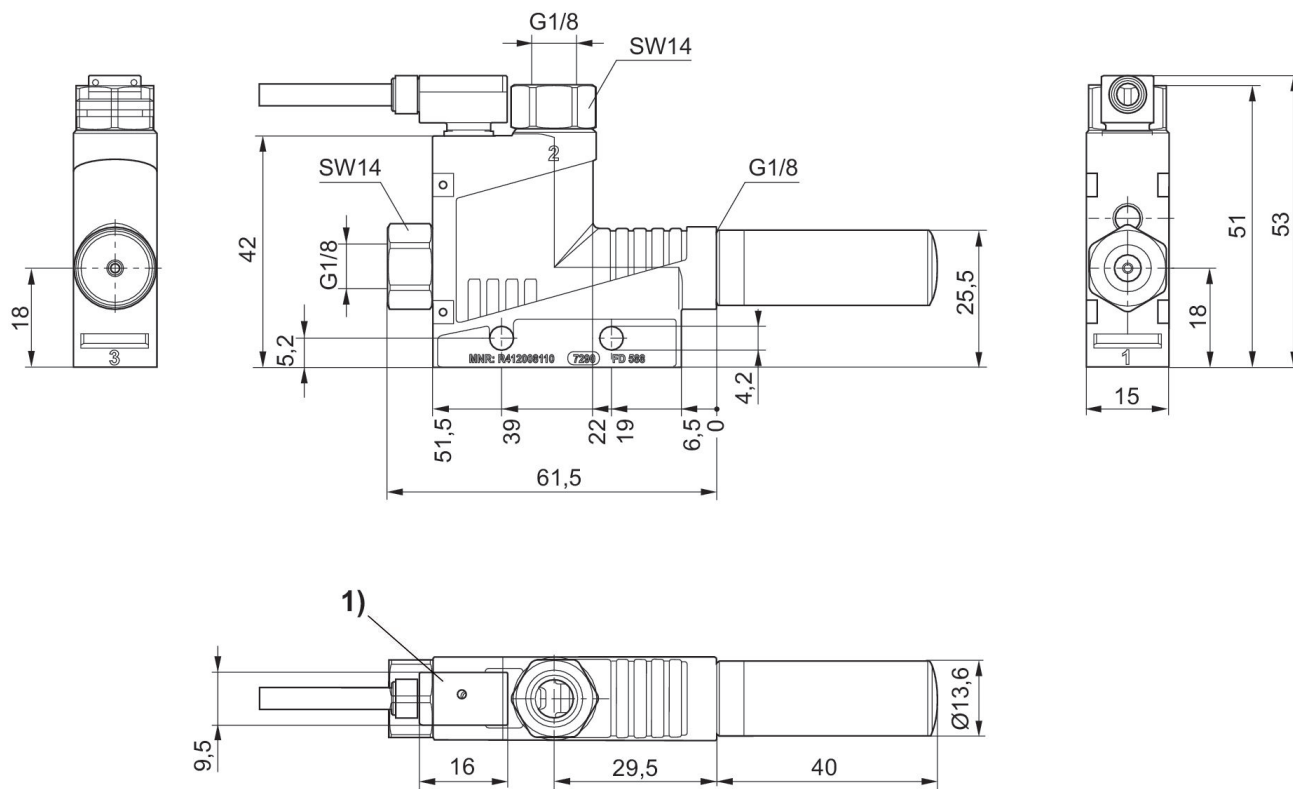
R412007481

# 噴射器, シリーズ EBS

2024-02-20

R412007484

R412007482



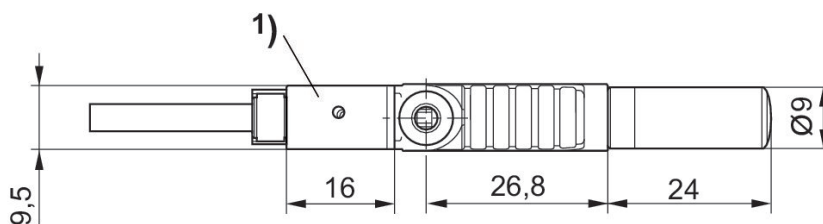
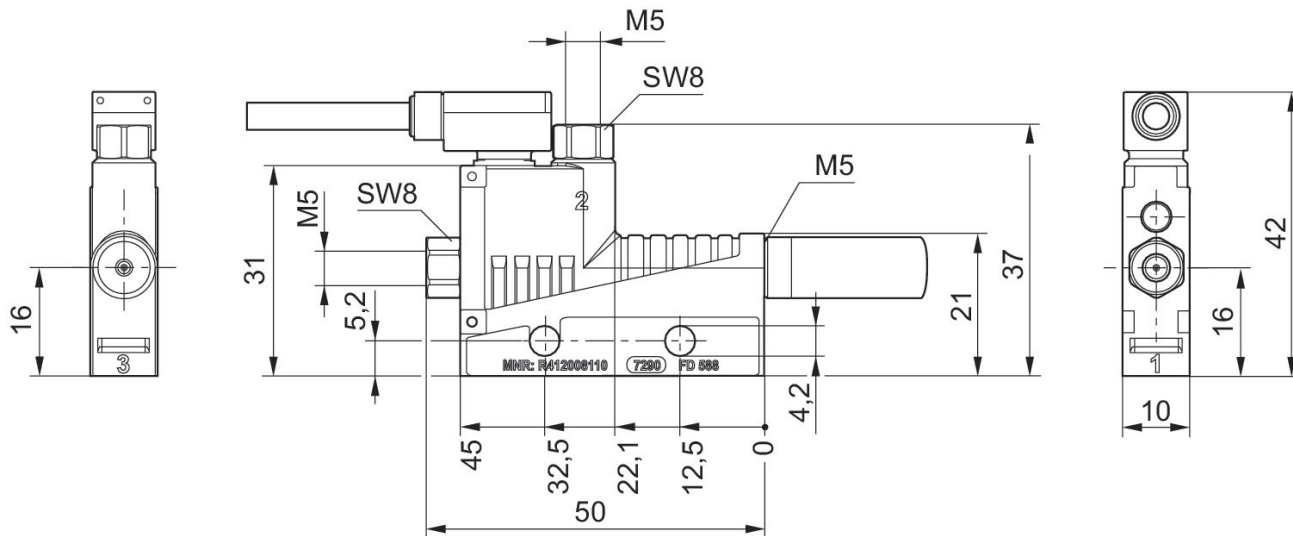
1) 真空スイッチは回転可能、交換不可  
ケーブルの長さ、3m、3線、シールド

Fig. 1

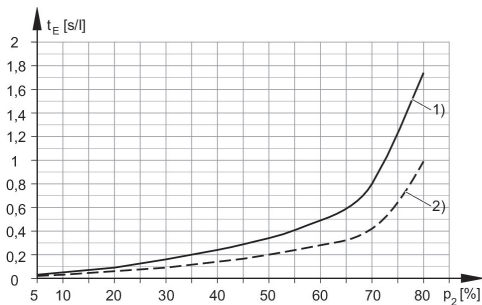
R412007479

R412007484

R412007480

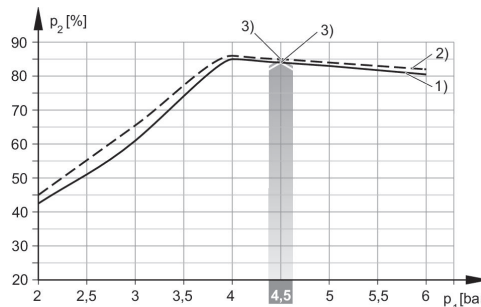


1) 真空スイッチは回転可能、交換不可  
ケーブルの長さ、3m、3線、シールド

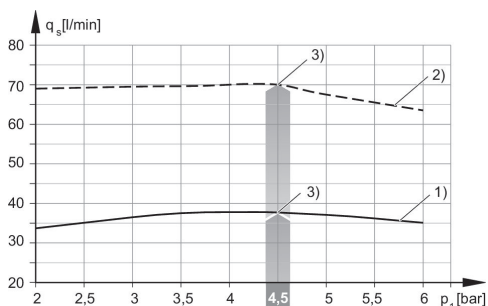


1) =  $\varnothing$  ノズル 2.0 mm 2) =  $\varnothing$  ノズル 2.5 mm

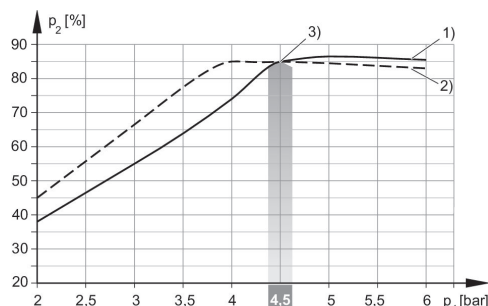
真空  $p_2$  は作動圧力  $p_1$  によって異なります



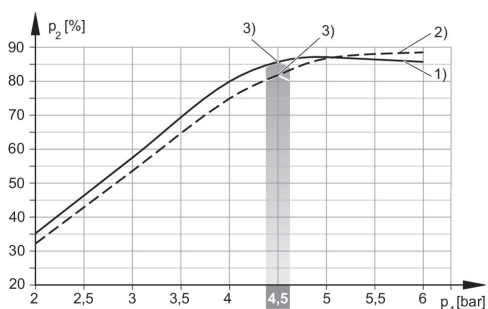
1) =  $\varnothing$  ノズル 0.5 mm 2) =  $\varnothing$  ノズル 0.7 mm  
3) 最適作動圧力



1) =  $\varnothing$  ノズル 1.0 mm 2) =  $\varnothing$  ノズル 1.5 mm  
3) 最適作動圧力

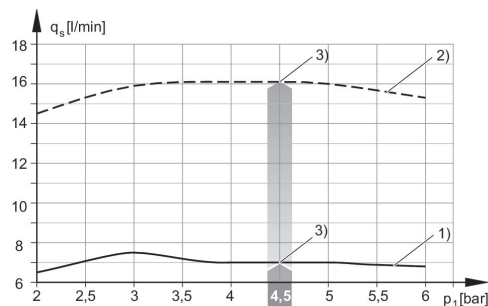


1) =  $\varnothing$  ノズル 1.0 mm 2) =  $\varnothing$  ノズル 1.5 mm  
3) 最適作動圧力

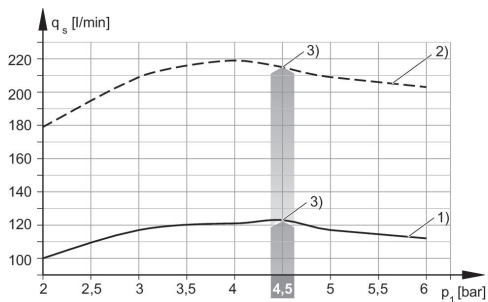


1) =  $\varnothing$  ノズル 2.0 mm 2) =  $\varnothing$  ノズル 2.5 mm  
3) 最適作動圧力

吸込み能力  $q_s$  は作動圧力  $p_1$  によって異なります

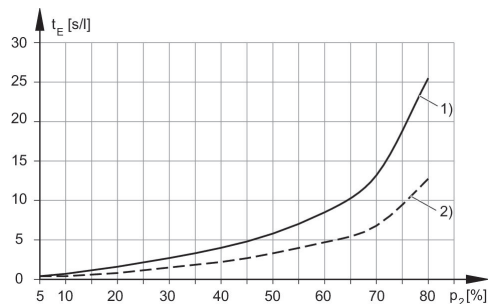


1) =  $\varnothing$  ノズル 0.5 mm 2) =  $\varnothing$  ノズル 0.7 mm  
3) 最適作動圧力



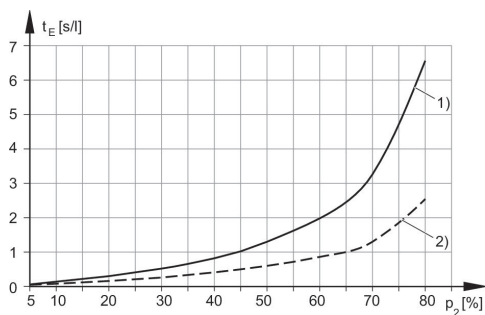
1) =  $\varnothing$  ノズル 2.0 mm 2) =  $\varnothing$  ノズル 2.5 mm  
3) 最適作動圧力

排気時間  $t_E$  は 1 l 流量用の真空  $p_2$  によって異なります (最適作動圧力  $p_{1opt}$  の場合)



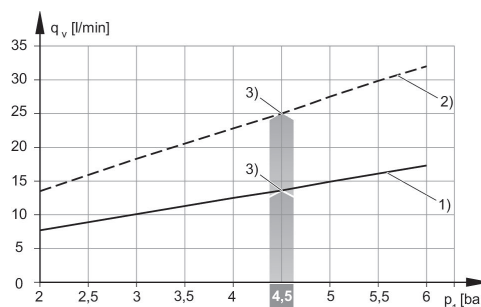
1) =  $\varnothing$  ノズル 0.5 mm 2) =  $\varnothing$  ノズル 0.7 mm

R412007484

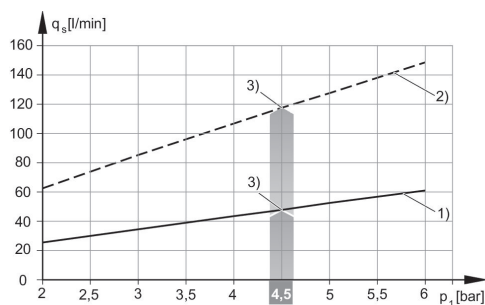


1) =  $\varnothing$  ノズル 1.0 mm 2) =  $\varnothing$  ノズル 1.5 mm

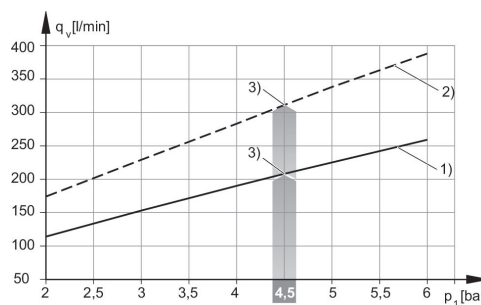
空気消費  $q_v$  は作動圧力  $p_1$  によって異なりす



1) =  $\varnothing$  ノズル 0.5 mm 2) =  $\varnothing$  ノズル 0.7 mm  
3) 最適作動圧力



1) =  $\varnothing$  ノズル 1.0 mm 2) =  $\varnothing$  ノズル 1.5 mm  
3) 最適作動圧力



1) =  $\varnothing$  ノズル 2.0 mm 2) =  $\varnothing$  ノズル 2.5 mm  
3) 最適作動圧力