

Éjecteurs AVENTICS série EBS

Les éjecteurs AVENTICS série EBS sont des éjecteurs AVENTICS polyvalents, convaincants et performants. Parallèlement aux principaux avantages de cette série d'éjecteurs, ils offrent des avantages supplémentaires grâce à leur très grande polyvalence.



Données techniques

Secteur	Industrie
Commande	électrique
Remarque	Raccord fileté
Type	Éjecteur
Version	Commande pneumatique, forme en T
Avec silencieux	Avec silencieux
Ø Buses	2.5 mm
Vacuostat	réglage fixe, électronique
Pression de service min.	3 bar
Pression de service maxi	6 bar
Température ambiante min.	0 °C
Température ambiante max.	50 °C
Température min. du fluide	0 °C
Température max. du fluide	50 °C
Fluide	Air comprimé
Teneur en huile de l'air comprimé min.	0 mg/m ³
Teneur en huile de l'air comprimé Maxi.	1 mg/m ³
Taille de particule max.	5 µm
Raccordement de l'air comprimé	G 1/4
Raccord de vide+	G 3/8
Capacité d'aspiration maxi.	218 l/min
Consommation d'air avec p. opt.	311 l/min
Vide maxi avec p.opt	82 %
Niveau de pression acoustique aspiré	75 dB
Niveau de pression acoustique aspirant	78 dB

Sécurité anti-surpression (maxi)	5 bar
Plage d'affichage	LED
Indice de protection	IP40
Tension de service CC	24 V
Hystérèse	< 0,02 bar
Répétabilité en % (de la valeur finale)	± 1 %
Tolérance de tension CC	-20% / +10%
Courant sortie de commutation	60 mA
Consommation interne	<15 mA
Point de commutation	-0.6 bar
Poids	0.143 kg
Matériau boîtiers	Polyamide renforcé par fibres de verre
Matériau joints	Caoutchouc nitrile (NBR)
Matériau buse	Aluminium
Matériau douille fileté	Aluminium
Surface douille fileté	anodisé
Matériau amortisseur	Polyéthylène (PE)
Référence	R412007484

Informations techniques

Remarque : Toutes les indications se rapportent à une pression ambiante de $[[1,013]$ bar] et une température ambiante de $[[20]^\circ\text{C}]$.

Le point de rosée sous pression doit se situer à au moins 15°C sous la température ambiante et la température du fluide et peut atteindre max. 3°C .

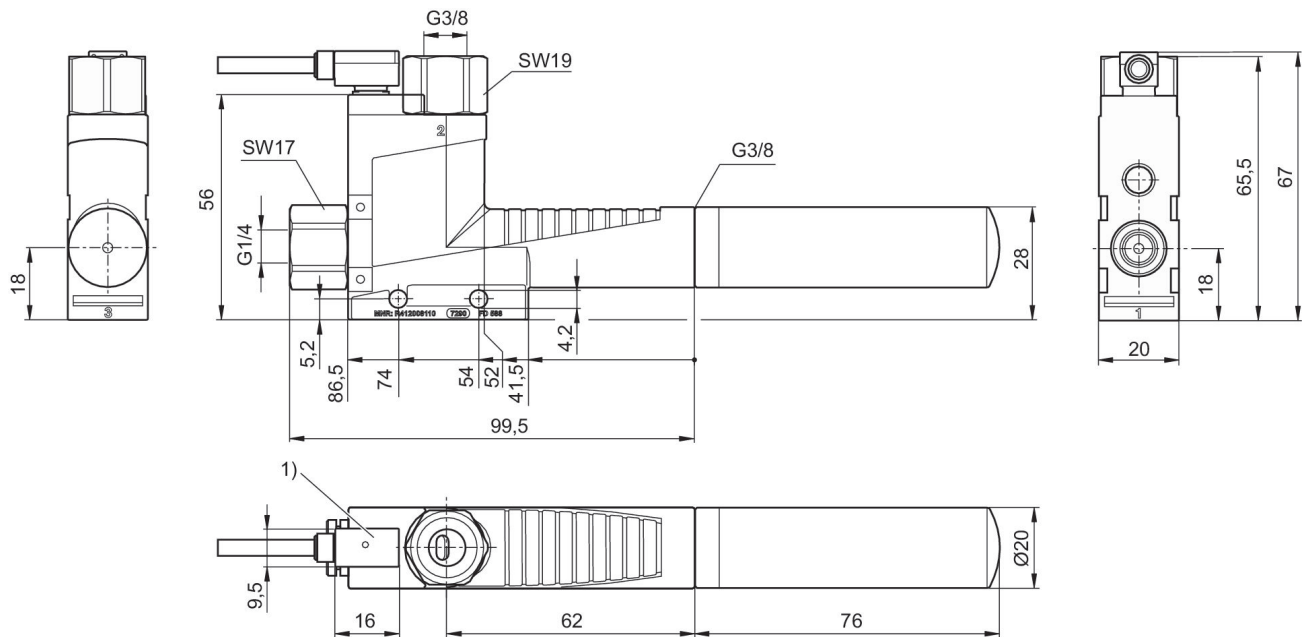
Fig. 3

Éjecteur, Série EBS

2024-02-20

R412007484

R412007483



1) L'interrupteur à vide est orientable et pas remplaçable.
Longueur de câble, 3 m, à 3 fils, blindé

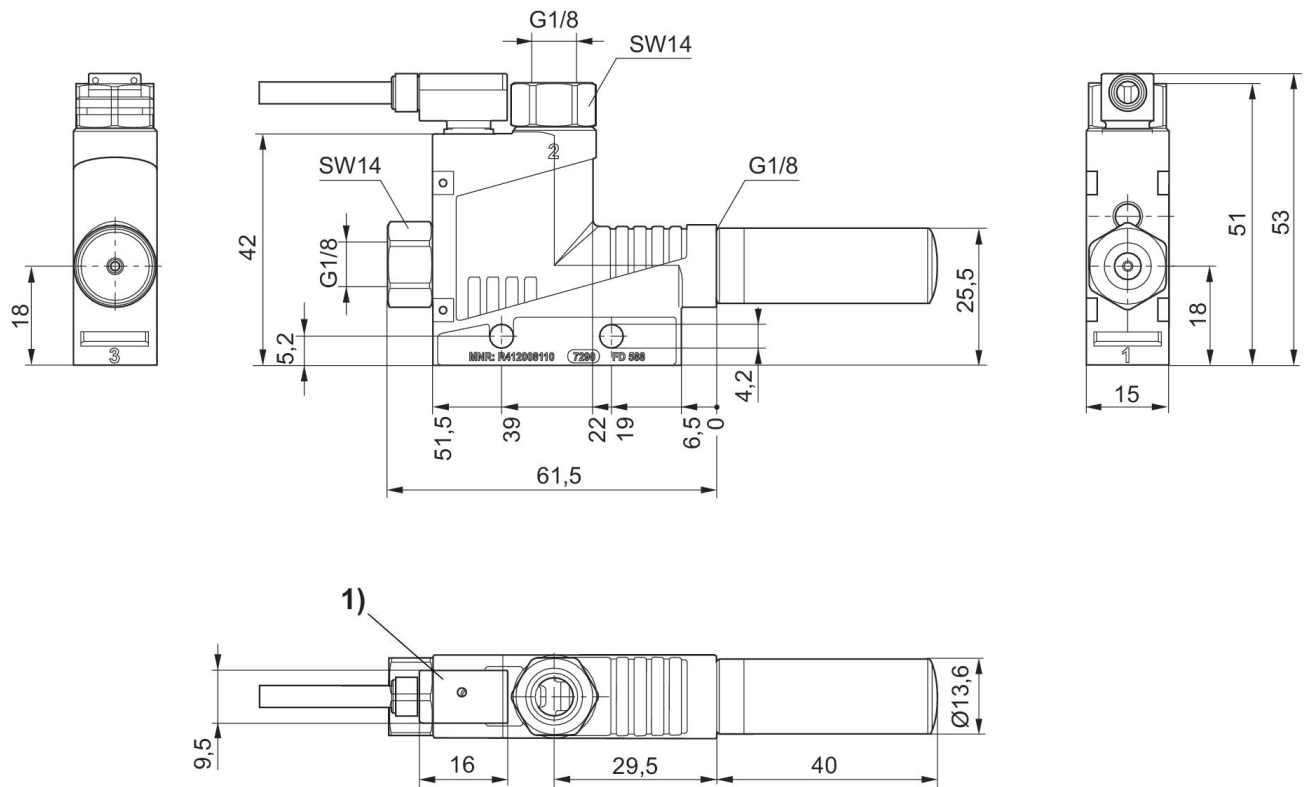
Fig. 2
R412007481

Éjecteur, Série EBS

2024-02-20

R412007484

R412007482



1) L'interrupteur à vide est orientable et pas remplaçable.
Longueur de câble, 3 m, à 3 fils, blindé

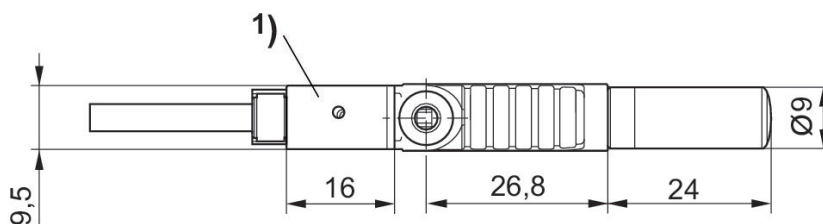
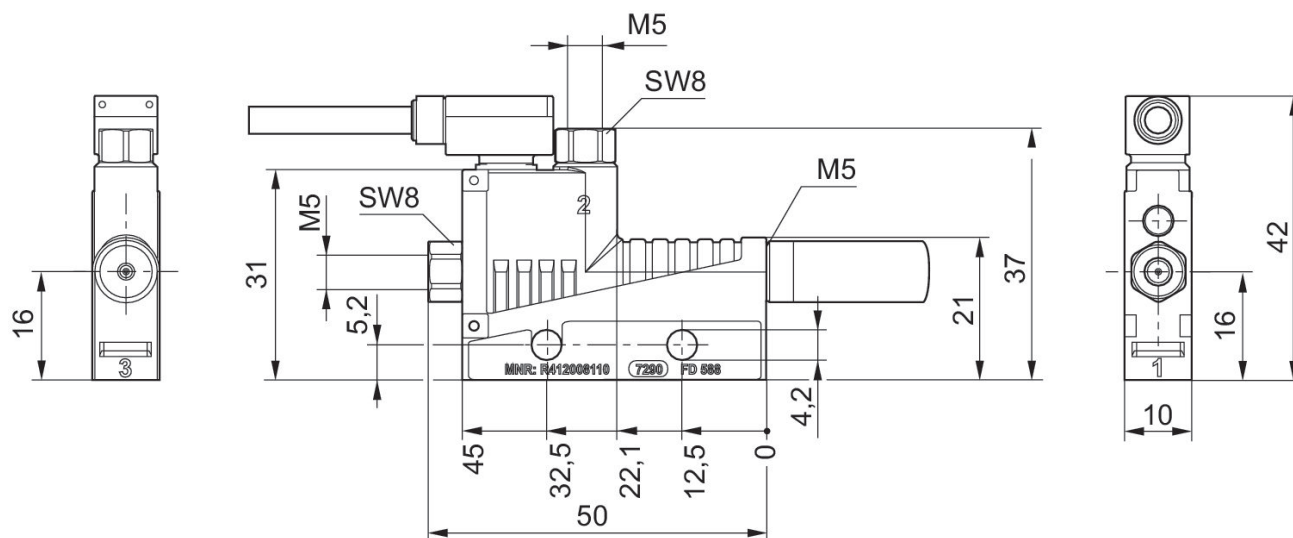
Fig. 1
R412007479

Éjecteur, Série EBS

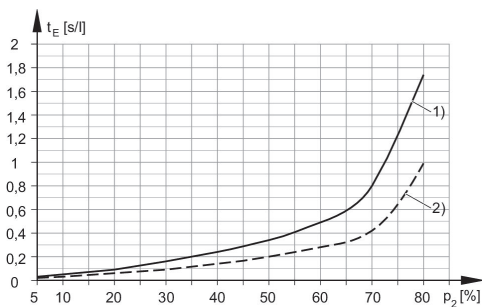
2024-02-20

R412007484

R412007480

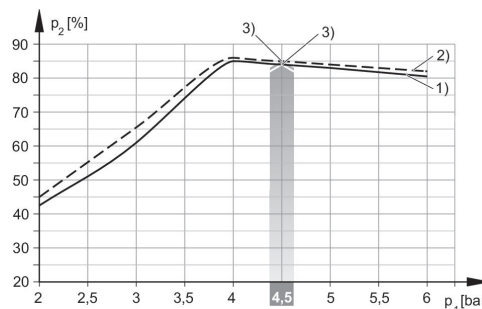


1) L'interrupteur à vide est orientable et pas remplaçable.
Longueur de câble, 3 m, à 3 fils, blindé

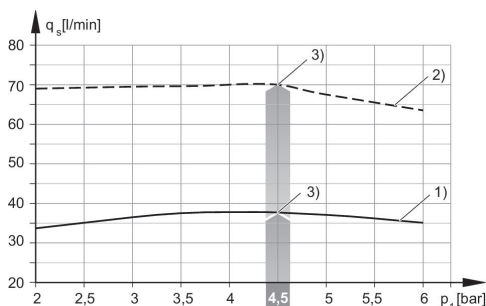


1) = Ø buse 2,0 mm 2) = Ø buse 2,5 mm

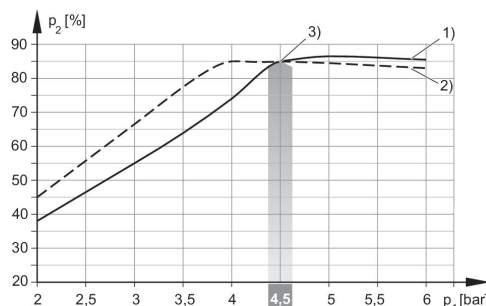
Vide p_2 en fonction de la pression de service p_1



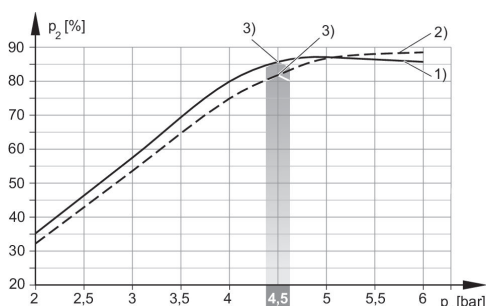
1) = Ø buse 0,5 mm 2) = Ø buse 0,7 mm
3) Pression de service optimale



1) = Ø buse 1,0 mm 2) = Ø buse 1,5 mm
3) Pression de service optimale

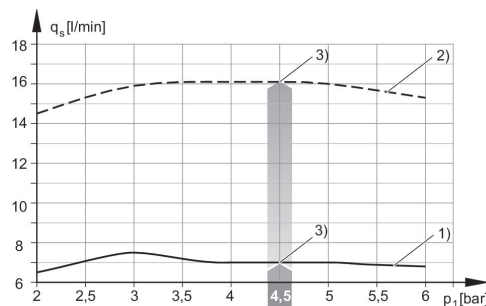


1) = Ø buse 1,0 mm 2) = Ø buse 1,5 mm
3) Pression de service optimale

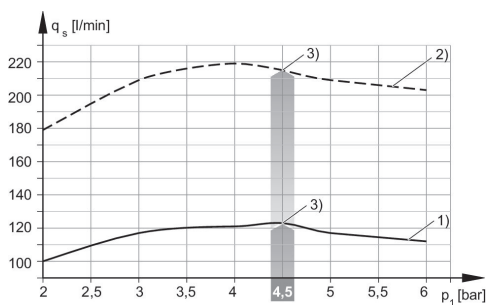


1) = Ø buse 2,0 mm 2) = Ø buse 2,5 mm
3) Pression de service optimale

Capacité d'aspiration q_s en fonction de la pression de service p_1

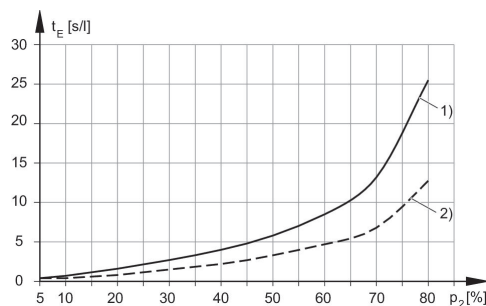


1) = Ø buse 0,5 mm 2) = Ø buse 0,7 mm
3) Pression de service optimale

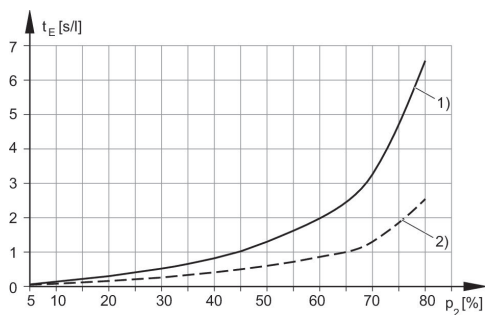


1) = Ø buse 2,0 mm 2) = Ø buse 2,5 mm
3) Pression de service optimale

Temps d'évacuation t_E en fonction du vide p_2 pour un volume de 1 l (pour une pression de service optimale p_{1opt})

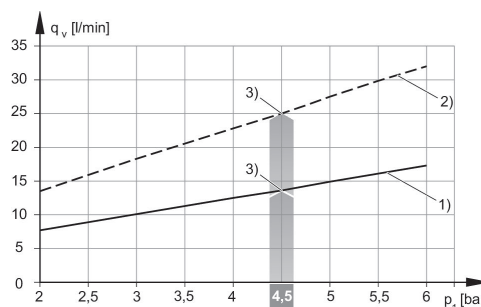


1) = Ø buse 0,5 mm 2) = Ø buse 0,7 mm

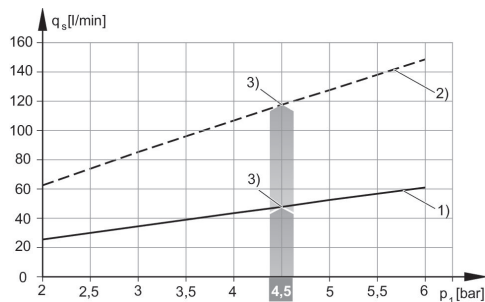


1) = Ø buse 1,0 mm 2) = Ø buse 1,5 mm

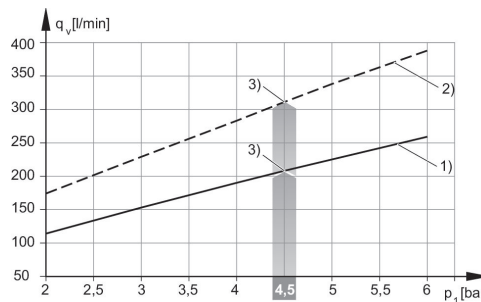
Consommation d'air q_v en fonction de la pression de service p_1



1) = Ø buse 0,5 mm 2) = Ø buse 0,7 mm
3) Pression de service optimale



1) = Ø buse 1,0 mm 2) = Ø buse 1,5 mm
3) Pression de service optimale



1) = Ø buse 2,0 mm 2) = Ø buse 2,5 mm
3) Pression de service optimale