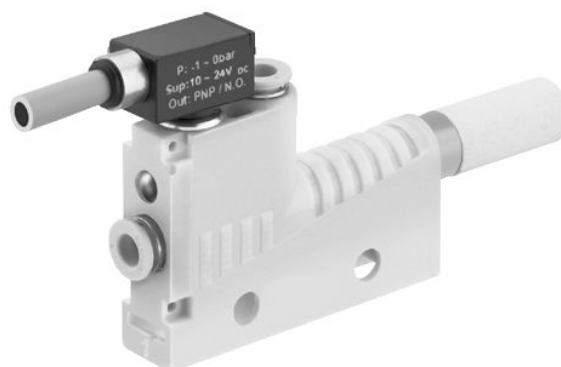


AVENTICS Serie EBS Ejektoren

Mit Ejektoren der AVENTICS Serie EBS haben Sie überzeugende Multitalente aus der Ejektoren-Serie von AVENTICS. Neben den Hauptvorteilen dieser Serie an Ejektoren bieten sie durch enorme Vielseitigkeit weitere Vorzüge.



Technische Daten

Branche	Industrie
Betätigung	elektrisch
Hinweis	Steckanschluss
Typ	Ejektor
Ausführung	Pneumatische Ansteuerung, T-Bauform
mit Schalldämpfer	mit Schalldämpfer
Düsen-Ø	2.5 mm
Vakuumschalter	elektronisch, fest eingestellt
Betriebsdruck min.	3 bar
Betriebsdruck max.	6 bar
Umgebungstemperatur min.	0 °C
Umgebungstemperatur max.	50 °C
Mediumtemperatur min.	0 °C
Mediumtemperatur max.	50 °C
Medium	Druckluft
Ölgehalt der Druckluft min.	0 mg/m ³
Ölgehalt der Druckluft max.	1 mg/m ³
Max. Partikelgröße	5 µm
Druckluftanschluss	Ø 8
Vakuumananschluss	Ø 10
Max. Saugvermögen	218 l/min
Luftverbrauch bei p.opt.	311 l/min
Max. Vakuum bei p.opt	82 %
Schalldruckpegel angesaugt	75 dB
Schalldruckpegel ansaugend	78 dB

Überdrucksicherheit (max.)	5 bar
Anzeige	LED
Schutzart	IP40
Betriebsspannung DC	24 V
Hysterese	< 0,02 bar
Wiederholgenauigkeit in % (vom Endwert)	± 1 %
Spannungstoleranz DC	-20% / +10%
Schaltausgangsstrom	60 mA
Eigenstromaufnahme	<15 mA
Schaltpunkt	-0.6 bar
Gewicht	0.145 kg
Werkstoff Gehäuse	Polyamid glasfaserverstärkt
Werkstoff Dichtungen	Acrylnitril-Butadien-Kautschuk
Werkstoff Düse	Aluminium
Werkstoff Lösering	Polyamid
Werkstoff Schalldämpfer	Polyethylen
Materialnummer	R412007460

Technische Informationen

Hinweis: Alle Angaben beziehen sich auf einen Umgebungsdruck von $[[1,013]$ bar] und eine Umgebungstemperatur von $[[20]^{\circ}\text{C}]$.

Der Drucktaupunkt muss mindestens 15°C unter der Umgebungs- und Mediumtemperatur liegen und darf max. 3°C betragen.

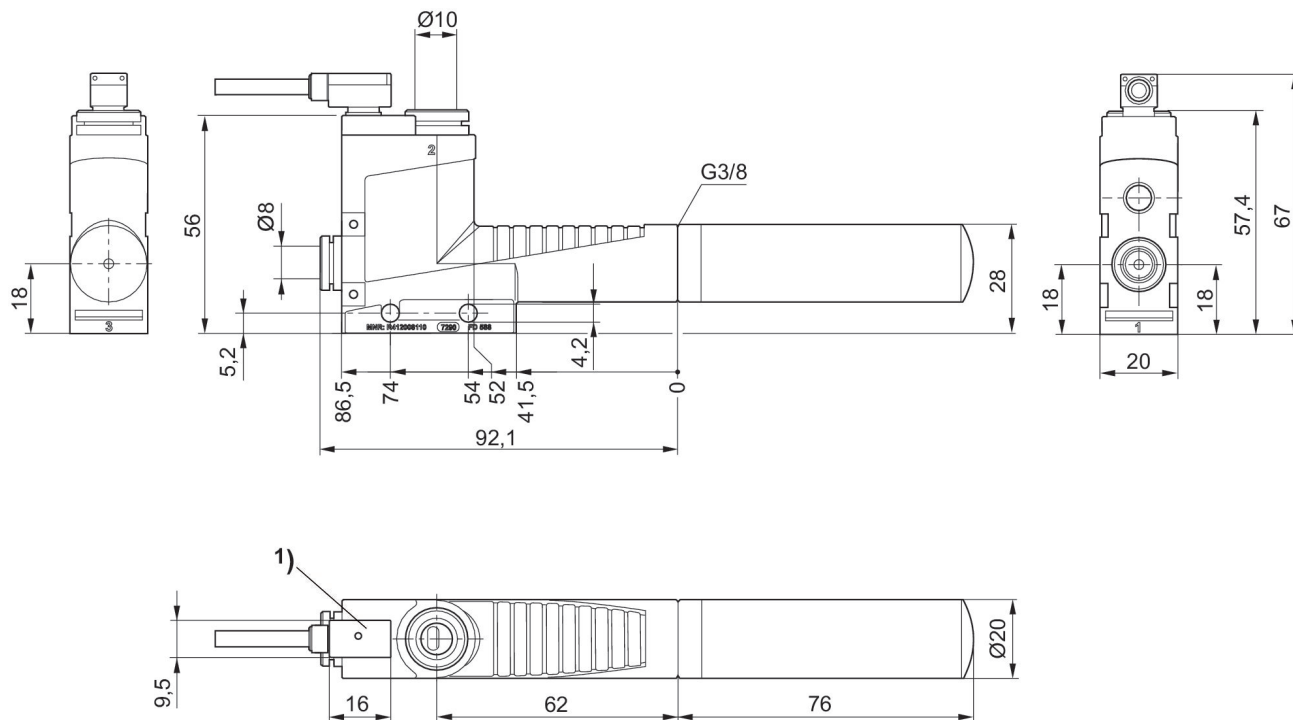
Fig. 3

Ejektor, Serie EBS

2024-02-20

R412007460

R412007459



1) Vakuumschalter ist drehbar, nicht auswechselbar
Kabellänge, 3m, 3-adrig, geschirmt

Fig. 2

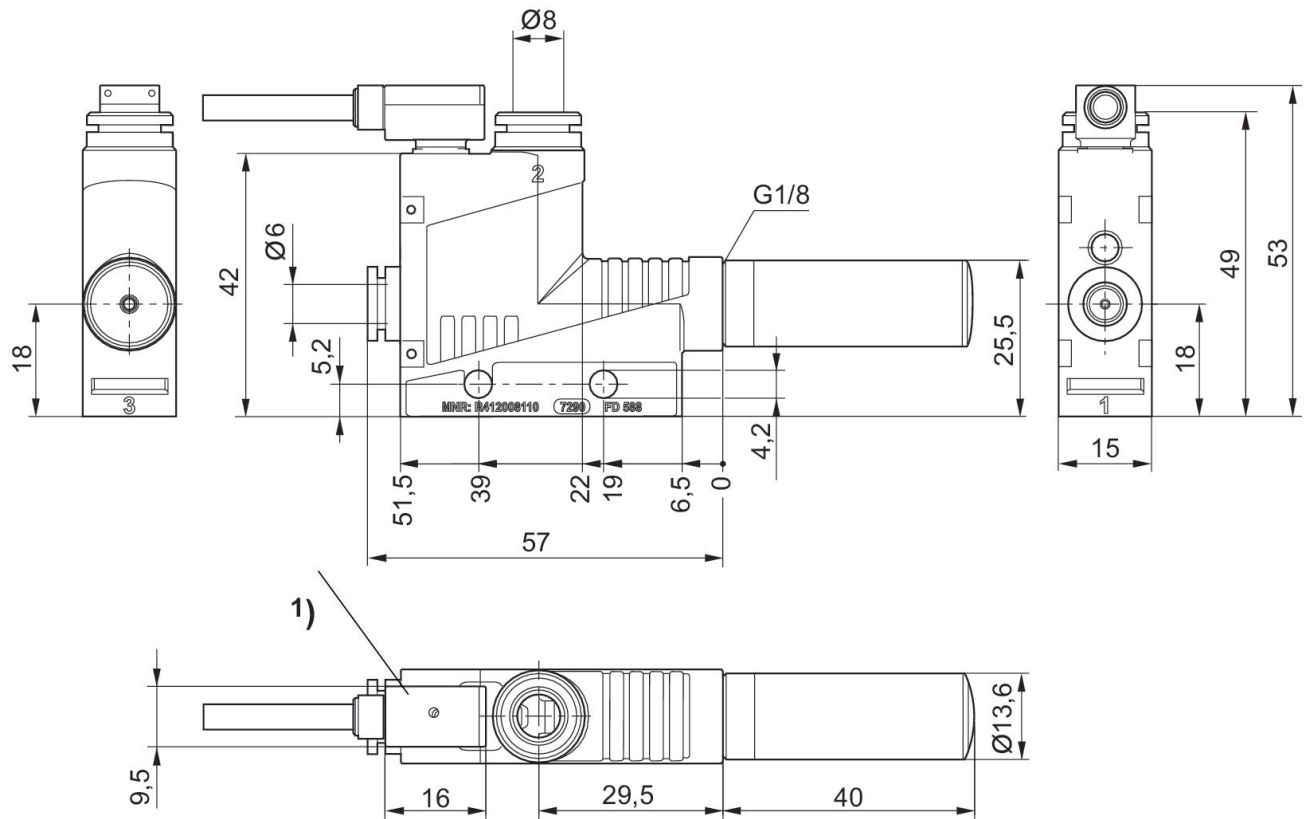
R412007457

Ejektor, Serie EBS

2024-02-20

R412007460

R412007458



1) Vakuumschalter ist drehbar, nicht auswechselbar
Kabellänge, 3m, 3-adrig, geschirmt

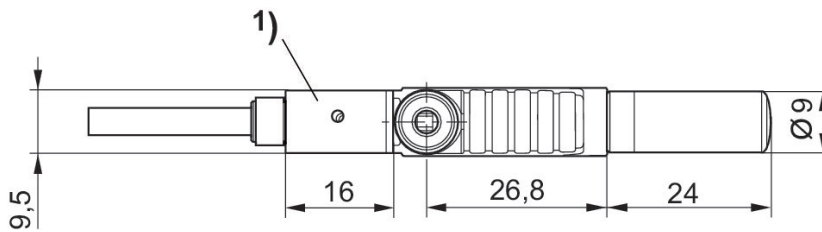
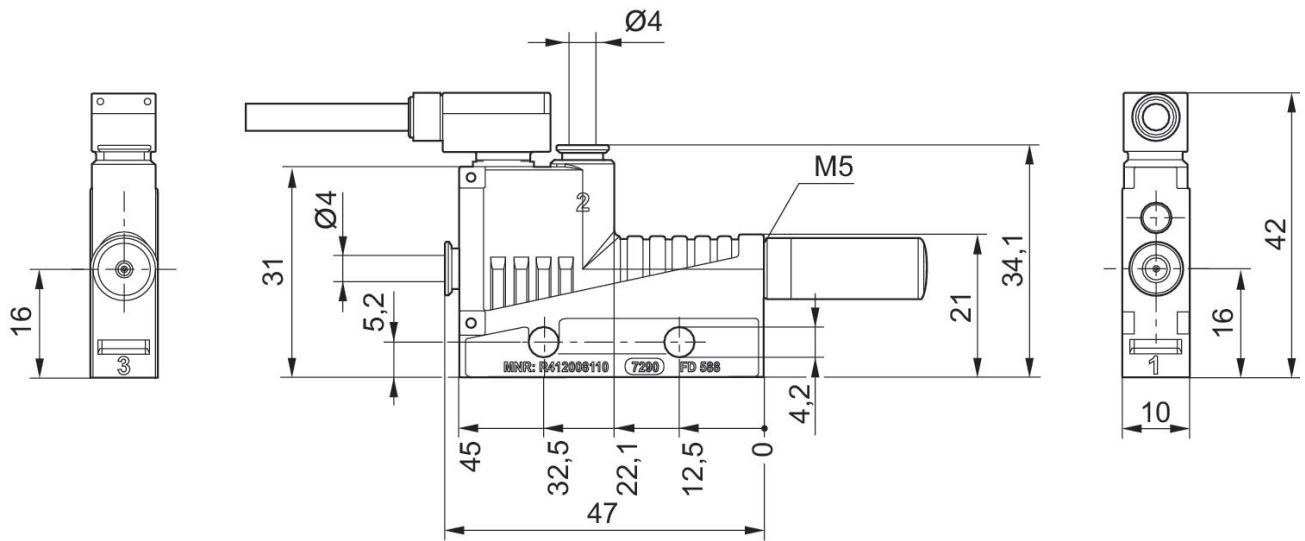
Fig. 1
R412007455

Ejektor, Serie EBS

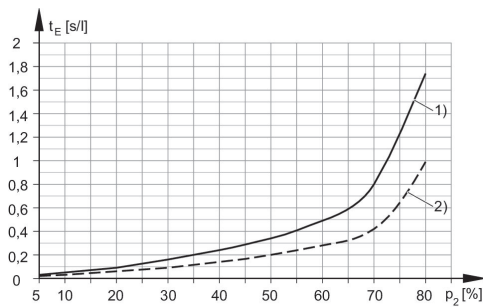
2024-02-20

R412007460

R412007456

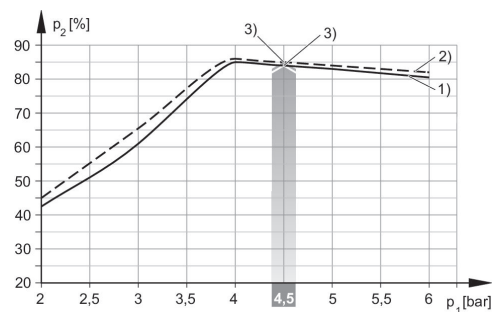


1) Vakuumschalter ist drehbar, nicht auswechselbar
Kabellänge, 3m, 3-adrig, geschirmt

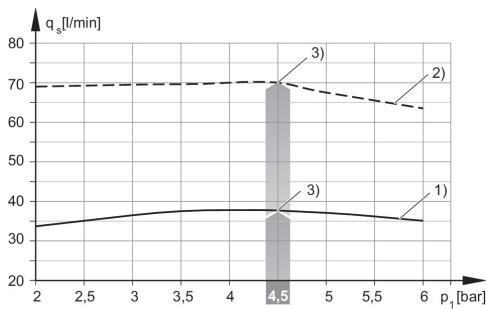


1) = \varnothing Düse 2,0 mm 2) = \varnothing Düse 2,5 mm

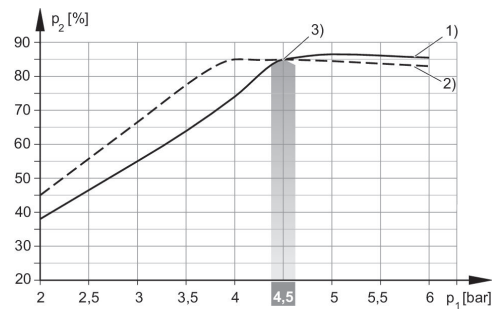
Vakuum p_2 in Abhängigkeit vom Betriebsdruck p_1



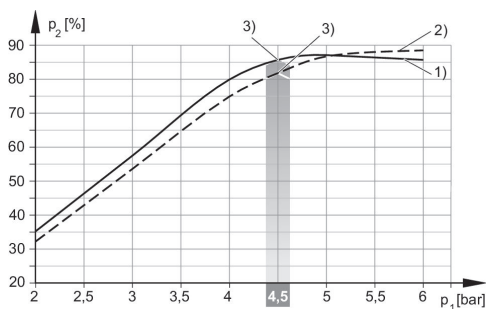
1) = \varnothing Düse 0,5 mm 2) = \varnothing Düse 0,7 mm
3) optimaler Betriebsdruck



1) = Ø Düse 1,0 mm 2) = Ø Düse 1,5 mm
3) optimaler Betriebsdruck

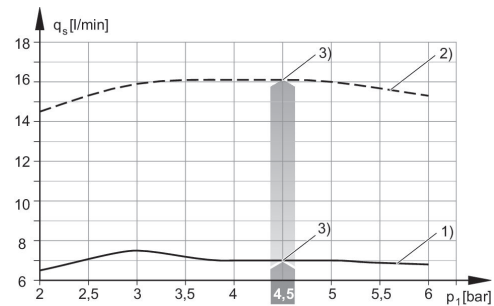


1) = Ø Düse 1,0 mm 2) = Ø Düse 1,5 mm
3) optimaler Betriebsdruck

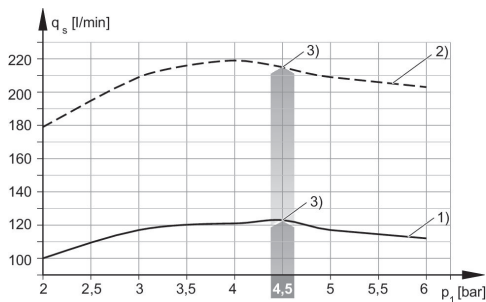


1) = Ø Düse 2,0 mm 2) = Ø Düse 2,5 mm
3) optimaler Betriebsdruck

Saugvermögen q_s in Abhängigkeit vom Betriebsdruck p_1

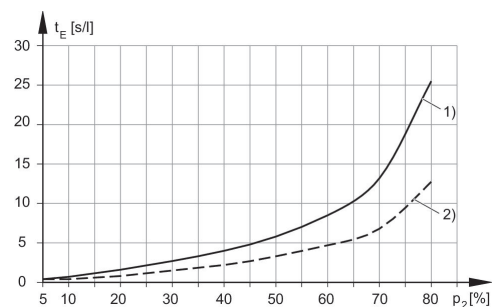


1) = Ø Düse 0,5 mm 2) = Ø Düse 0,7 mm
3) optimaler Betriebsdruck

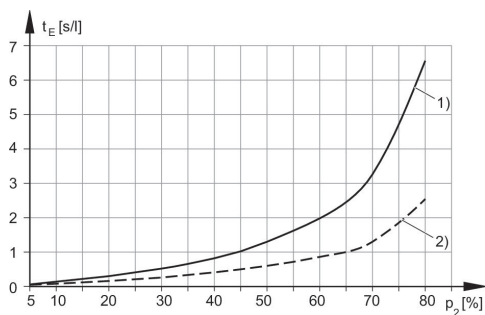


1) = Ø Düse 2,0 mm 2) = Ø Düse 2,5 mm
3) optimaler Betriebsdruck

Evakuierungszeit t_E in Abhängigkeit vom Vakuum p_2 für 1 l Volumen (bei optimalem Betriebsdruck p_{1opt})

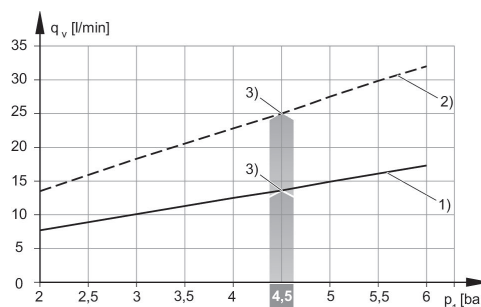


1) = Ø Düse 0,5 mm 2) = Ø Düse 0,7 mm

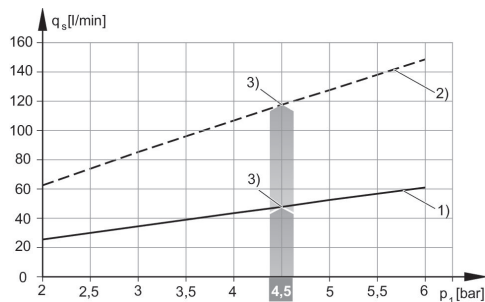


1) = Ø Düse 1,0 mm 2) = Ø Düse 1,5 mm

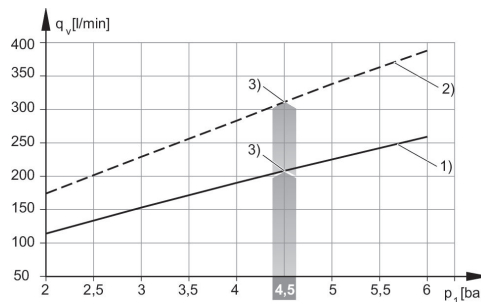
Luftverbrauch q_v in Abhängigkeit vom Betriebsdruck p_1



1) = Ø Düse 0,5 mm 2) = Ø Düse 0,7 mm
3) optimaler Betriebsdruck



1) = Ø Düse 1,0 mm 2) = Ø Düse 1,5 mm
3) optimaler Betriebsdruck



1) = Ø Düse 2,0 mm 2) = Ø Düse 2,5 mm
3) optimaler Betriebsdruck