

# 3/2-Wegeventil, elektrisch betätigt, Serie AS3-SOV-...-POS

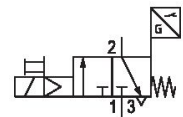
R412007396

Serie AS3

2024-04-10

## Serie AS3

Die AVENTICS Serie AS3 besteht aus modularen, vielseitigen Wartungsgeräten für universelle Anwendungen. Diese Serie bietet kompakte Abmessungen, ist hocheffizient, leicht und einfach zu bedienen. Die AVENTICS Serie AS sorgt mit vereinfachtem Montage- und Wartungsaufwand für Zuverlässigkeit, Sicherheit und Effizienz.



## Technische Daten

Branche	Industrie
Bauart	Mit Stellungenabfrage, mit integriertem Sensor
Betätigung	elektrisch
Nenndurchfluss Qn	4500 l/min
Druckluftanschluss	G 3/8
Betriebsdruck min.	2.5 bar
Betriebsdruck max.	10 bar
Betriebsspannung DC	24 V
Dichtprinzip	weich dichtend
Anschlussart	Rohranschluss
Bestandteile	3/2-Wegeventil
verblockbar	verblockbar
Ausstattung Basisventil	Basisventil mit Vorsteuerventil
Bauart	Sitzventil
Umgebungstemperatur min.	-10 °C
Umgebungstemperatur max.	50 °C
Medium	Druckluft neutrale Gase
Max. Partikelgröße	25 µm
Druckluftanschluss Entlüftung	G 1/2

# 3/2-Wegeventil, elektrisch betätigt, Serie AS3-SOV-...-POS

Serie AS3

2024-04-10

R412007396

Nenndurchfluss Qn 1 zu 2	4500 l/min
Nenndurchfluss Qn 2 zu 3	3200 l/min
Betriebsspannung	24 V DC
Leistungsaufnahme DC	2 W
Elektrischer Anschluss 1, Typ	Stecker
Elektrischer Anschluss 1, Gewindegröße	M12x1
Elektrischer Anschluss Sensor	Aderenden verzinkt
Kabellänge Sensor	3 m
Gewicht	0.459 kg

## Werkstoff

Werkstoff Gehäuse	Polyamid
Werkstoff Dichtungen	Acrylnitril-Butadien-Kautschuk
Werkstoff Gewindebuchse	Zink-Druckguss
Werkstoff Frontplatte	Acrylnitril-Butadien-Styrol
Materialnummer	R412007396

## Technische Informationen

Der Drucktaupunkt muss mindestens 15 °C unter der Umgebungs- und Mediumstemperatur liegen und darf max. 3 °C betragen.

Nenndurchfluss Qn bei Sekundärdruck  $p_2 = 6$  bar und  $\Delta p = 1$  bar

Die Änderung der Durchflussrichtung (von Luftspeisung links auf Luftspeisung rechts) erfolgt durch einen um 180° in der vertikalen Achse gedrehten Einbau. Weitere Details entnehmen Sie bitte der Betriebsanleitung.

Einsetzbar in Schaltungen mit höherem Wirkungsgrad.

Das Sensorsignal ist vorne am Deckel sichtbar.

Sensor, elektronisch im Lieferumfang enthalten und montiert.

Die Abfrage der Schaltstellung erfolgt im unbetätigten Zustand (Stellung: entlüften) durch einen Sensor ST6 (kontaktlos).

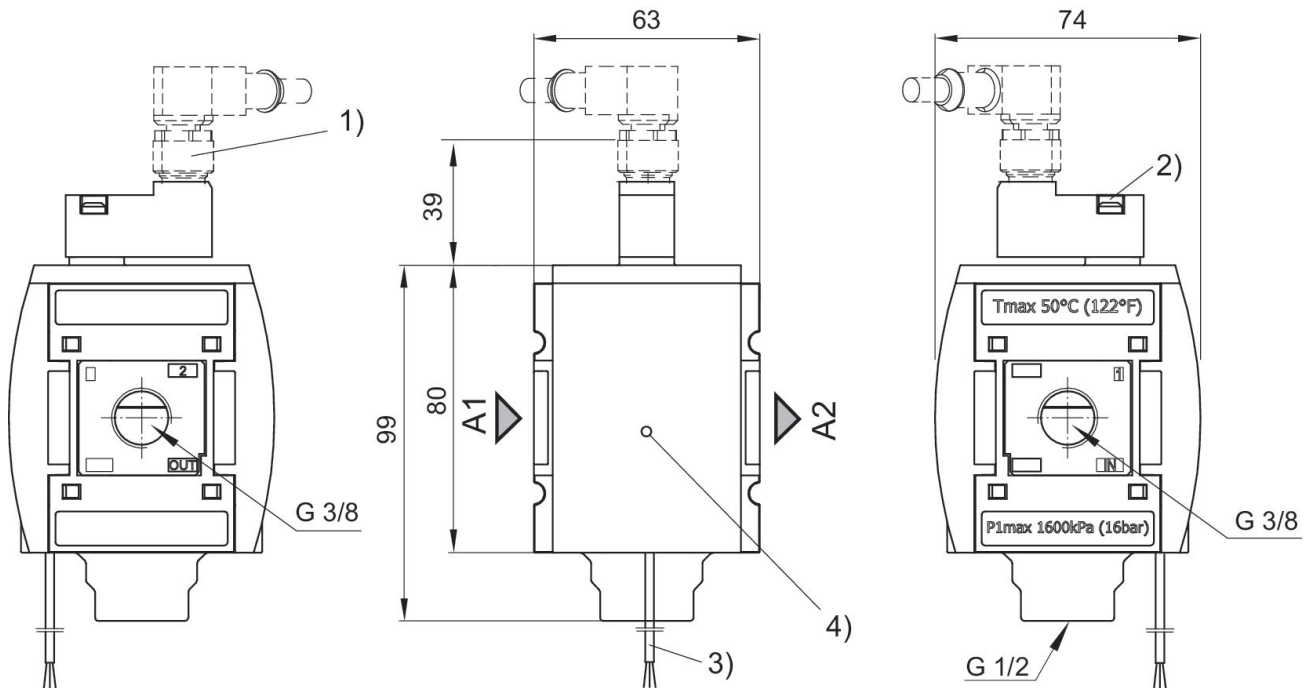
# 3/2-Wegeventil, elektrisch betätigt, Serie AS3- SOV-...-POS

Serie AS3

2024-04-10

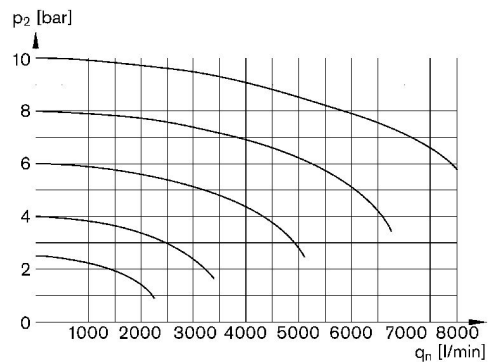
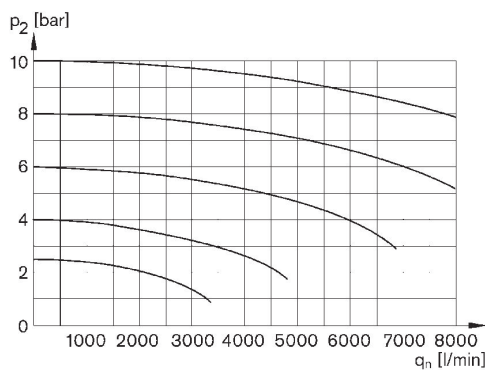
R412007396

Abmessungen in mm



- A1 = Eingang
- A2 = Ausgang
- 1) Stecker M12x1
- 2) Handhilfsbetätigung
- 3) Anschlusskabel
- 4) Optische Schaltstellungsanzeige

## Durchflusscharakteristik, $p_2 = 0,05 - 7$ bar Rückentlüftung



$p_2$  = Sekundärdruck  
 $q_n$  = Nenndurchfluss

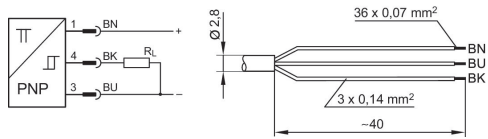
$p_2$  = Sekundärdruck  
 $q_n$  = Nenndurchfluss

# 3/2-Wegeventil, elektrisch betätigt, Serie AS3-SOV-...-POS

Serie AS3

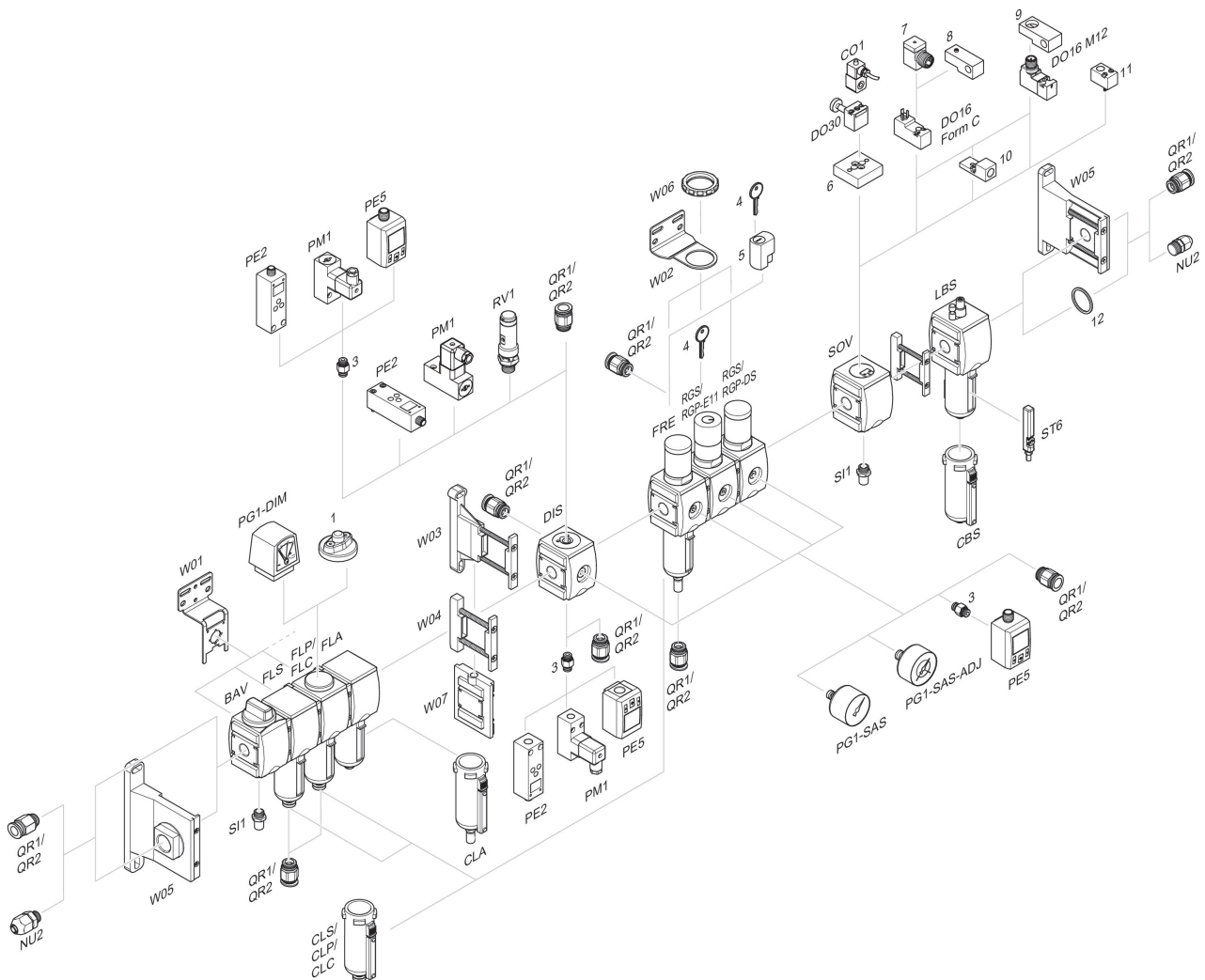
2024-04-10

R412007396  
 Pin-Belegung Sensor, Aderenden  
 verzinkt



BN = braun  
 BK = schwarz  
 BU = blau

## Zubehörübersicht



1 = Verschmutzungsanzeige 3 = Doppelnippel 4 = Schlüssel für E11-Schließung 5 = Einsteckschloss 6 = Adapterplatte DO30 7 = Adapter, Serie CON-VP 8 = Montagehilfe DO16, Form C 9 = Montagehilfe DO16, M12 10 = Adapter externe Steuerluft 11 = Adapter pneumatische Betätigung 12 = Dichtring