

3/2-Wegeventil, elektrisch betätigt, Serie AS3-SOV

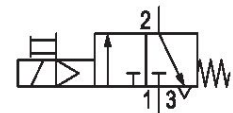
R412007391

Serie AS3

2024-08-22

Serie AS3

Die AVENTICS Serie AS3 besteht aus modularen, vielseitigen Wartungsgeräten für universelle Anwendungen. Diese Serie bietet kompakte Abmessungen, ist hocheffizient, leicht und einfach zu bedienen. Die AVENTICS Serie AS sorgt mit vereinfachtem Montage- und Wartungsaufwand für Zuverlässigkeit, Sicherheit und Effizienz.



Technische Daten

Branche	Industrie
Betätigung	elektrisch
Nenndurchfluss Qn	4500 l/min
Druckluftanschluss	G 1/2
Betriebsdruck min.	2.5 bar
Betriebsdruck max.	10 bar
Betriebsspannung DC	24 V
Dichtprinzip	weich dichtend
Anschlussart	Rohranschluss
Bestandteile	3/2-Wegeventil
verblockbar	verblockbar
Ausstattung Basisventil	Basisventil mit Vorsteuerventil
Bauart	Sitzventil
Umgebungstemperatur min.	-10 °C
Umgebungstemperatur max.	50 °C
Medium	Druckluft neutrale Gase
Max. Partikelgröße	25 µm
Druckluftanschluss Entlüftung	G 1/2
Nenndurchfluss Qn 1 zu 2	4500 l/min

3/2-Wegeventil, elektrisch betätigt, Serie AS3-SOV

Serie AS3

2024-08-22

R412007391

Nenndurchfluss Qn 2 zu 3 3200 l/min

Betriebsspannung 24 V DC

Leistungsaufnahme DC 2 W

Schutzart mit Anschluss IP65

Elektrischer Anschluss 1, Typ Stecker

Elektrischer Anschluss 1, Gewindegröße M12x1

Gewicht 0.459 kg

Werkstoff

Werkstoff Gehäuse Polyamid

Werkstoff Dichtungen Acrylnitril-Butadien-Kautschuk

Werkstoff Gewindebuchse Zink-Druckguss

Werkstoff Frontplatte Acrylnitril-Butadien-Styrol

Materialnummer R412007391

Technische Informationen

Der Drucktaupunkt muss mindestens 15 °C unter der Umgebungs- und Mediumstemperatur liegen und darf max. 3 °C betragen.

Nenndurchfluss Qn bei Sekundärdruck $p_2 = 6$ bar und $\Delta p = 1$ bar

Die Änderung der Durchflussrichtung (von Lufteinspeisung links auf Lufteinspeisung rechts) erfolgt durch einen um 180° in der vertikalen Achse gedrehten Einbau. Weitere Details entnehmen Sie bitte der Betriebsanleitung.

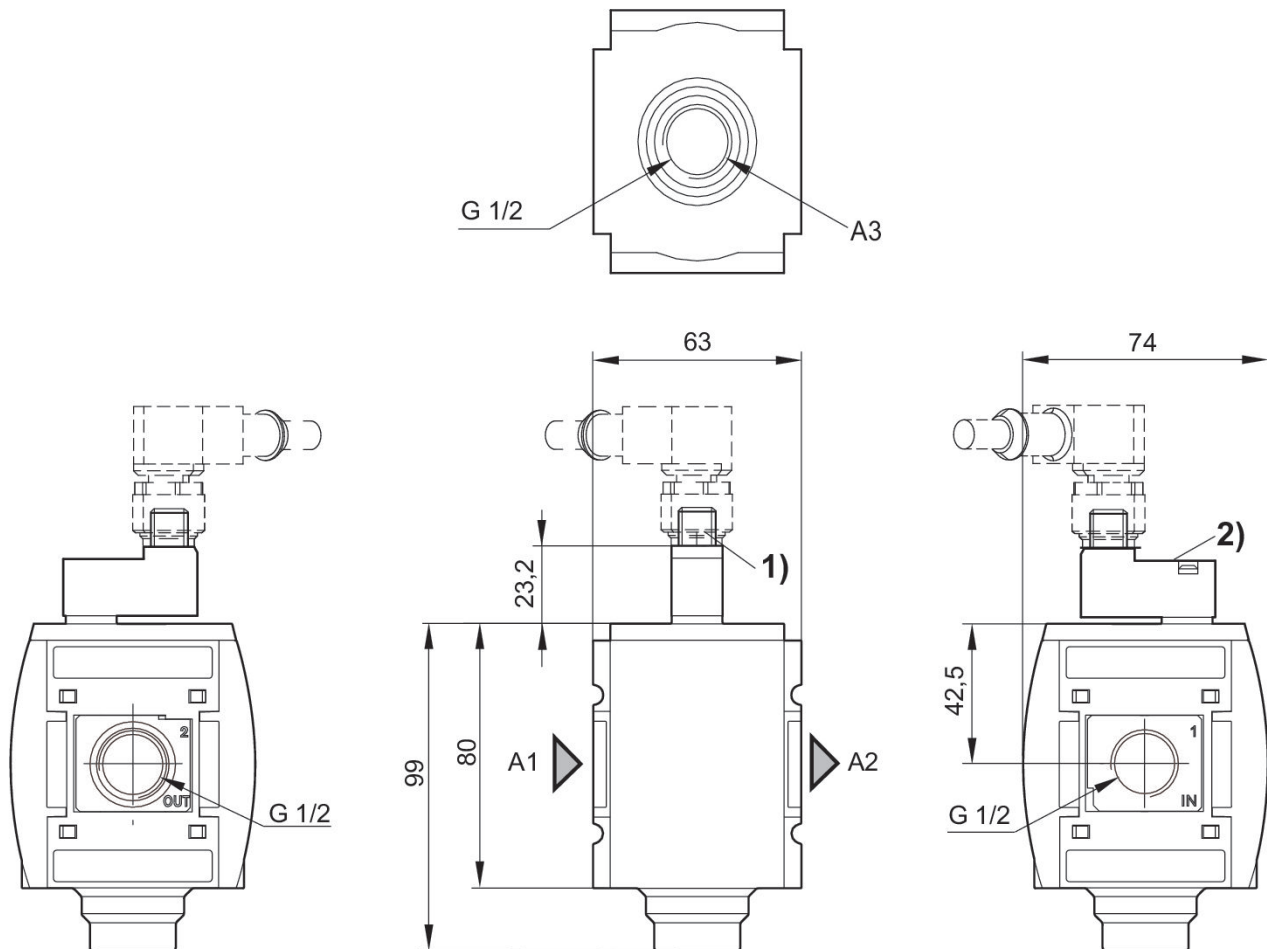
3/2-Wegeventil, elektrisch betätigt, Serie AS3-SOV

Serie AS3

2024-08-22

R412007391

Abmessungen in mm



- A1 = Eingang
- A2 = Ausgang
- A3 = Entlüftungsanschluss
- 1) Stecker M12x1
- 2) Handhilfsbetätigung

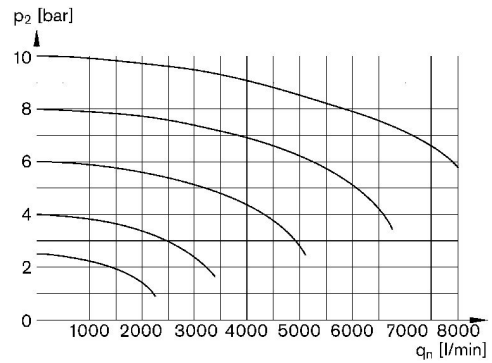
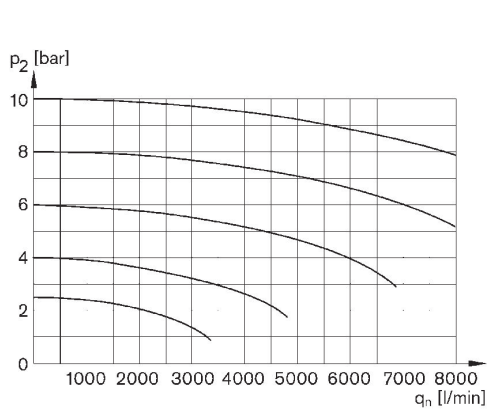
3/2-Wegeventil, elektrisch betätigt, Serie AS3-SOV

Serie AS3

2024-08-22

R412007391

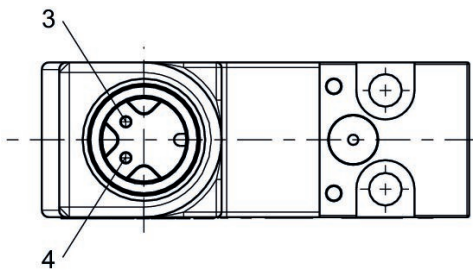
Durchflusscharakteristik, $p_2 = 0,05 - 7$ bar Rückentlüftung



p_2 = Sekundärdruck
 q_n = Nenndurchfluss

p_2 = Sekundärdruck
 q_n = Nenndurchfluss

Pin-Belegung M12x1



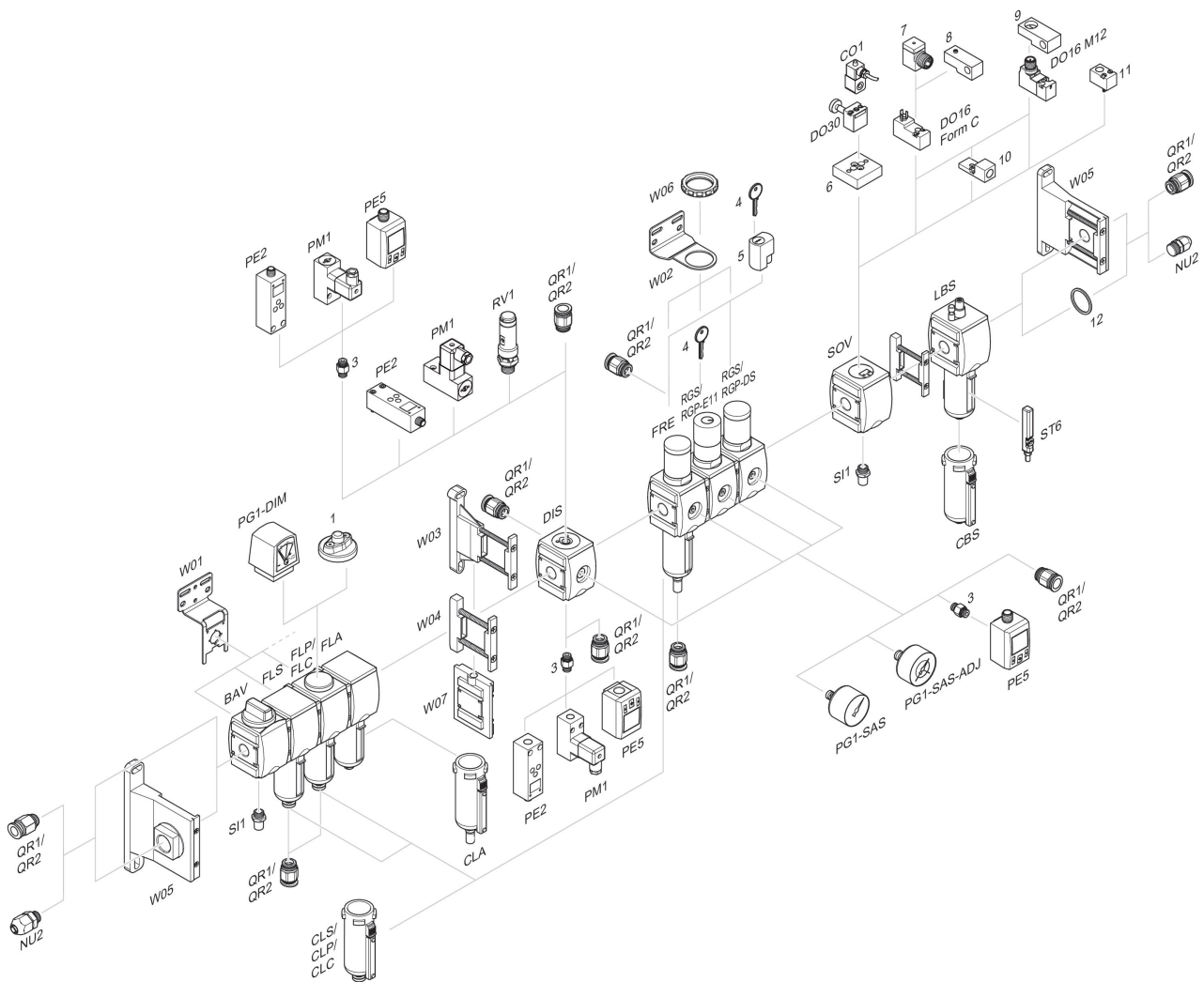
3: +/-
 4: +/-

3/2-Wegeventil, elektrisch betätigt, Serie AS3-SOV

Serie AS3

2024-08-22

R412007391 Zubehörübersicht



1 = Verschmutzungsanzeige 3 = Doppelnippel 4 = Schlüssel für E11-Schließung 5 = Einsteckschloss 6 = Adapterplatte DO30 7 = Adapter, Serie CON-VP 8 = Montagehilfe DO16, Form C 9 = Montagehilfe DO16, M12 10 = Adapter externe Steuerluft 11 = Adapter pneumatische Betätigung 12 = Dichtring