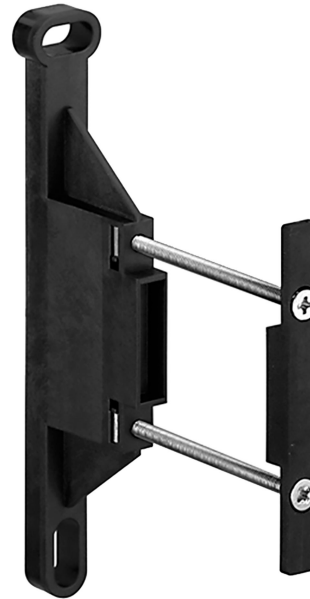


Serie AS3

Qn = 14500 l/min



Dati tecnici

Settore

Industria

Temperatura ambiente min.

-10 °C

Temperatura ambiente max.

50 °C

Peso

0.055 kg

Materiale corpo

Poliammide

Materiale guarnizioni

Gomma acrilonitrile-butadiene

R412007370

Staffa di fissaggio, Serie AS3-MBR-...-W03

2024-08-13

R412007370

