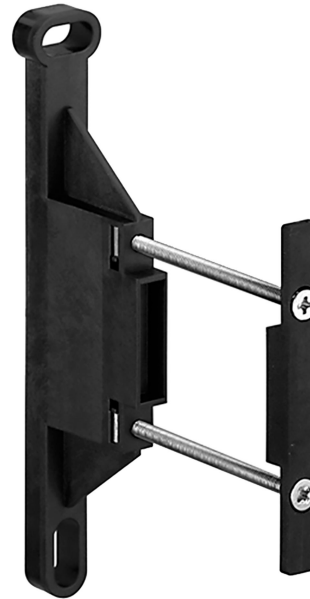


Serie AS3

Qn = 14500 l/min



Technische Daten

Branche

Industrie

Umgebungstemperatur min.

-10 °C

Umgebungstemperatur max.

50 °C

Gewicht

0.055 kg

Werkstoff Gehäuse

Polyamid

Werkstoff Dichtungen

Acrylnitril-Butadien-Kautschuk

R412007370

Befestigungsbügel, Serie AS3-MBR-...-W03

2024-08-13

R412007370

