

Serie AS3

Qn = 14500 l/min

Datos técnicos

Sector	Industria
Componentes	Recipiente
Recipiente	recipiente de PC con cesta de protección de PA
Lubricador de volumen de recipiente	80 cm ³
Cesta de protección	con cesta de protección
Presión de funcionamiento mín.	0 bar
Presión de funcionamiento máx.	16 bar
Temperatura ambiente mín.	-10 °C
Temperatura ambiente máx.	50 °C
Temperatura del medio mín.	-10 °C
Temperatura del medio máx.	50 °C
Fluido	Aire comprimido Aceite
Peso	0.086 kg

Material

Material recipiente	Policarbonato
Material cesta de protección	Poliamida
Material juntas	Caucho de acrilnitrilo butadieno
N° de material	R412007352

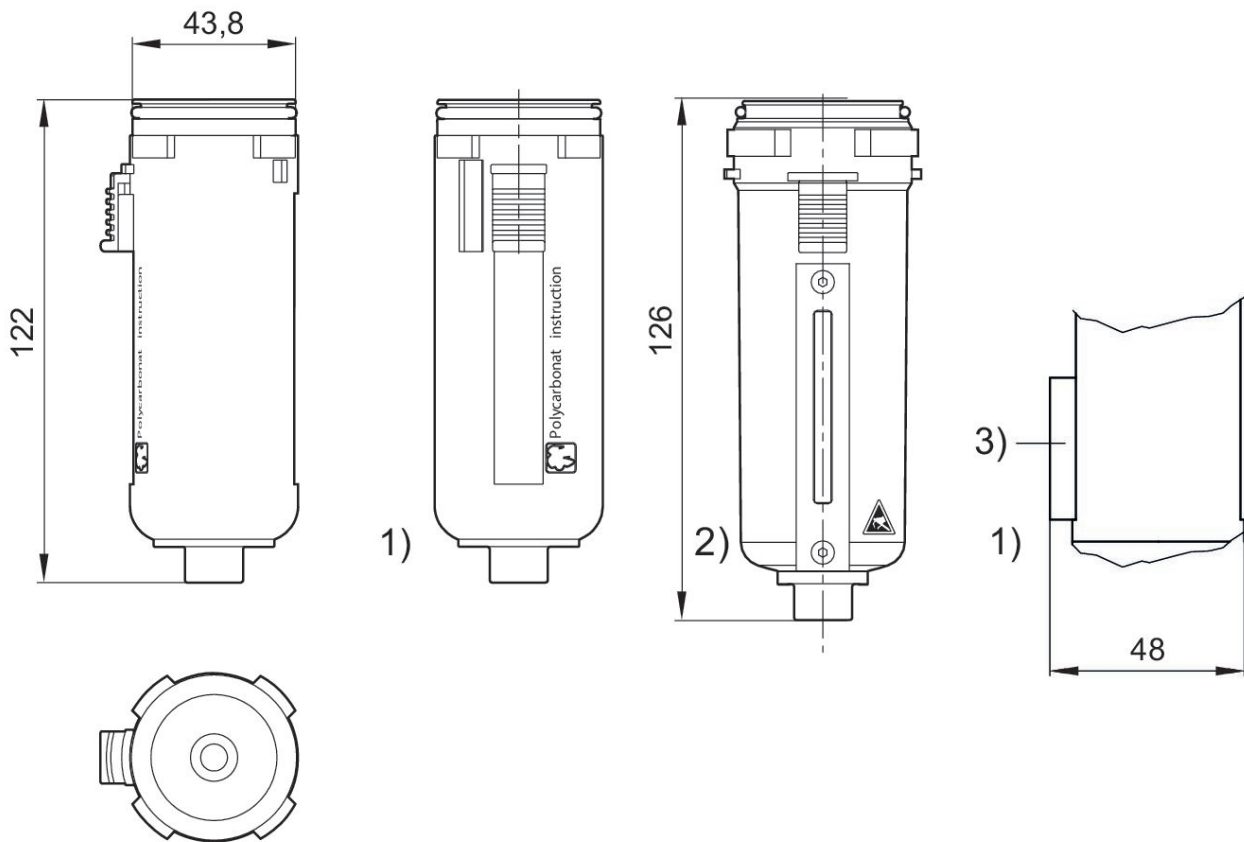
Información técnica

El punto de condensación de presión se debe situar como mínimo 15 °C por debajo de la temperatura ambiental y del medio, y debe ser como máx. de 3 °C .

El contenido de aceite del aire comprimido debe permanecer constante durante toda la vida útil.

Utilice solo aceites permitidos por AVENTICS. Encontrará más información en el documento "Información técnica" (disponible en el <https://www.emerson.com/en-us/support>).

Dimensiones en mm



- 1) Recipiente y cesta de protección de plástico con mirilla
- 2) Recipiente metálico con mirilla
- 3) con consulta externa