

Serie AS3

Qn = 14500 l/min



Technische Daten

Branche	Industrie
Bestandteile	Behälter
Behälter	Behälter Metall mit Schauglas
Behältervolumen Filter	49 cm ³
Schauglas	mit Schauglas
Betriebsdruck min.	0 bar
Betriebsdruck max.	16 bar
Umgebungstemperatur min.	-10 °C
Umgebungstemperatur max.	50 °C
Mediumstemperatur min.	-10 °C
Mediumstemperatur max.	50 °C
Medium	Druckluft
Gewicht	0.338 kg

Werkstoff

Werkstoff Behälter	Zink-Druckguss
Werkstoff Dichtungen	Acrylnitril-Butadien-Kautschuk
Materialnummer	R412007349

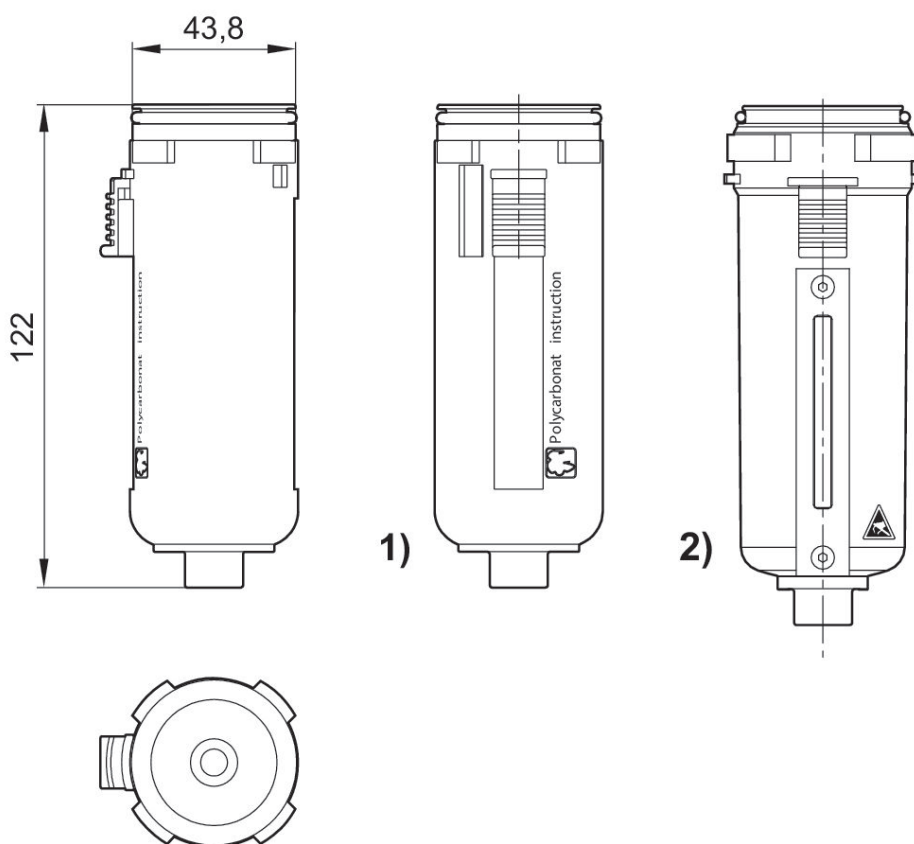
Technische Informationen

Der Drucktaupunkt muss mindestens 15 °C unter der Umgebungs- und Mediumstemperatur liegen und darf max. 3 °C betragen.

Der Ölgehalt der Druckluft muss über die gesamte Lebensdauer konstant bleiben.

Verwenden Sie ausschließlich von AVENTICS zugelassene Öle. Weitere Informationen finden Sie im Dokument „Technische Informationen“ (erhältlich im <https://www.emerson.com/de-de/support>).

Abmessungen in mm



- 1) Kunststoffbehälter und -schutzkorb mit Sichtfenster
- 2) Metallbehälter mit Schauglas