

Série AS3

Qn = 14500 l/min

Dados técnicos

Setor	Indústria
Componentes	Recipiente
Recipiente	recipiente metal com visor
Volume de recipiente filtro	49 cm ³
Descarga de condensação visor	totalmente automático, fechado sem pressão com visor
Pressão de operação mín.	0 bar
Pressão de operação máx	16 bar
Temperatura ambiente mín.	-10 °C
Temperatura ambiente máx.	50 °C
Temperatura mín. do#fluido.	-10 °C
Temperatura máx. do#fluido.	50 °C
Fluido	Ar comprimido
Peso	0.39 kg

Material

Material recipiente	Zinco moldado a pressão
Material de vedações	Borracha de acrilonitrila butadieno
N° de material	R412007346

Informações técnicas

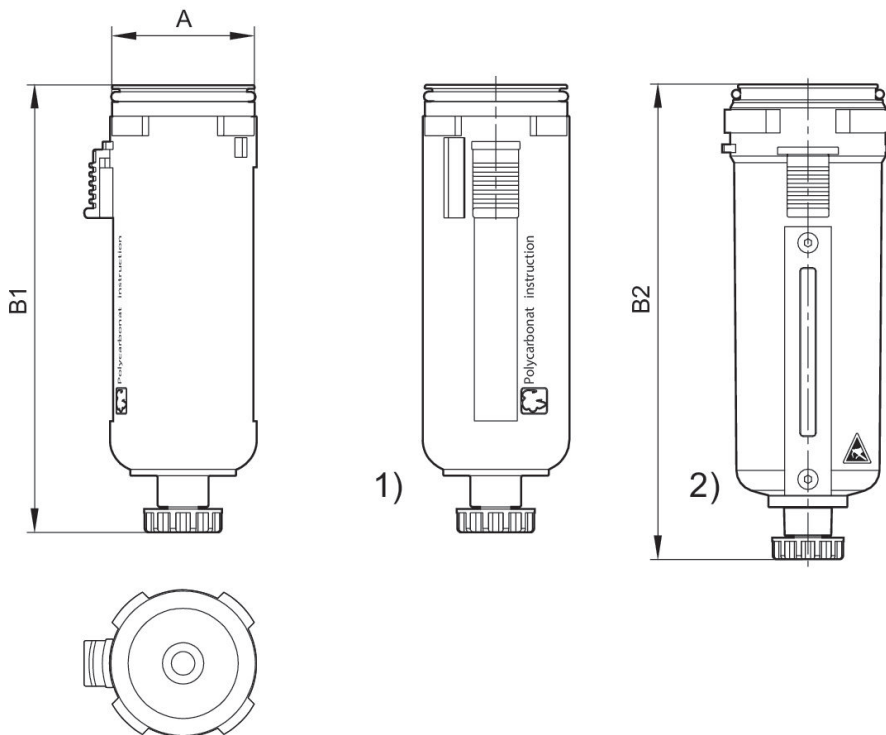
O ponto de condensação de pressão deve ser pelo menos 15 °C abaixo da temperatura ambiente e do fluido e um máximo de 3 °C .

O teor de óleo do ar comprimido deve permanecer constante durante toda a vida útil.

Por favor, use exclusivamente óleos autorizados pela AVENTICS. Para mais informações consulte o documento "Informações técnicas" (disponíveis no <https://www.emerson.com/en-us/support>).

Dimensões em mm

Fig. 1

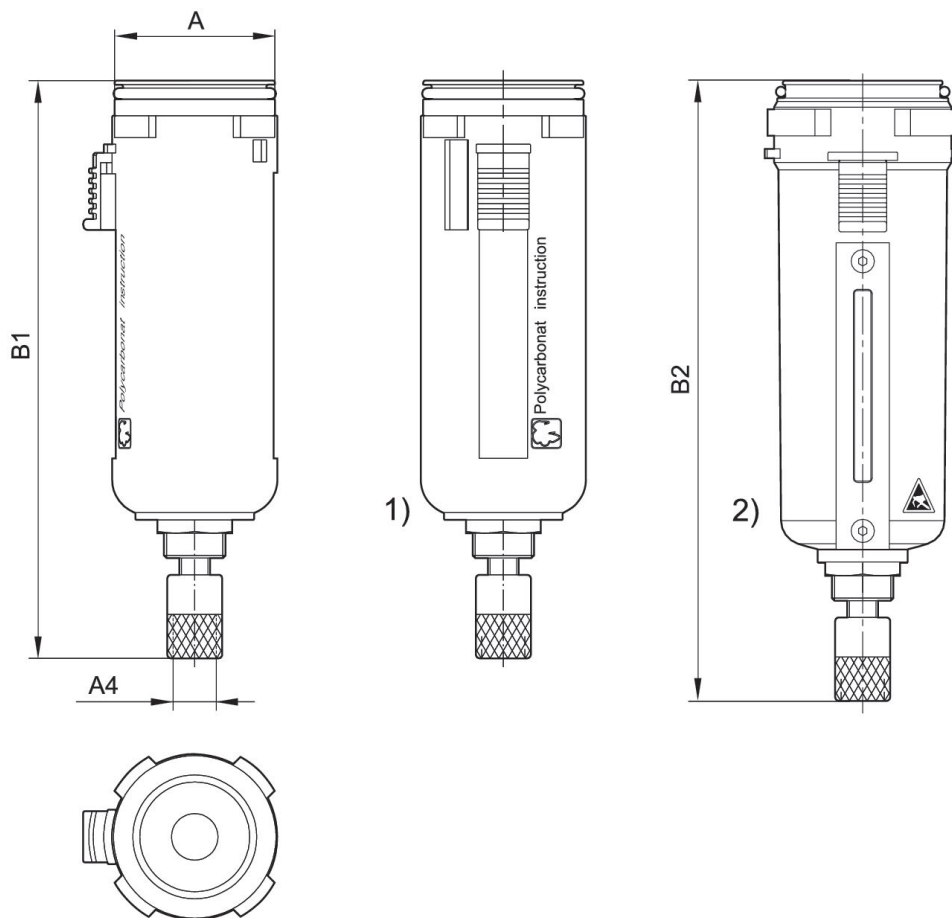


- 1) Suporte plástico com cesto de proteção com janela de observação
 2) Recipiente de metal com visor

Dimensões em mm

N° de material	A	B1	B2
R412007338	43.8	128.5	-
R412007344	43.8	-	132.5

Dimensões em mm



- 1) Suporte plástico com cesto de proteção com janela de observação
 2) Recipiente de metal com visor

Dimensões em mm

N° de material	A4	A	B1	B2
R412007339	G 1/8	43.8	145	-
R412007340	G 1/8	43.8	145	-
R412007345	G 1/8	43.8	-	149,5
R412007346	G 1/8	43.8	-	149,5