

## Serie AS3

Qn = 14500 l/min

## Datos técnicos

|                                 |   |
|---------------------------------|---|
| Sector                          | Industria                                     |
| Componentes                     | Recipiente                                    |
| Recipiente                      | recipiente metálico con mirilla               |
| Filtro de volumen de recipiente | 49 cm <sup>3</sup>                            |
| Purga de condensado             | completamente automático, abierto sin presión |
| mirilla                         | con mirilla                                   |
| Presión de funcionamiento mín.  | 1.5 bar                                       |
| Presión de funcionamiento máx.  | 16 bar  |
| Temperatura ambiente mín.       | -10 °C  |
| Temperatura ambiente máx.       | 50 °C   |
| Temperatura del medio mín.      | -10 °C  |
| Temperatura del medio máx.      | 50 °C   |
| Fluido                          | Aire comprimido                               |
| Peso                            | 0.39 kg                                       |

## Material

|                     |                                  |
|---------------------|----------------------------------|
| Material recipiente | Zinc fundido a presión           |
| Material juntas     | Caucho de acrilnitrilo butadieno |
| N° de material      | R412007345                       |

## Información técnica

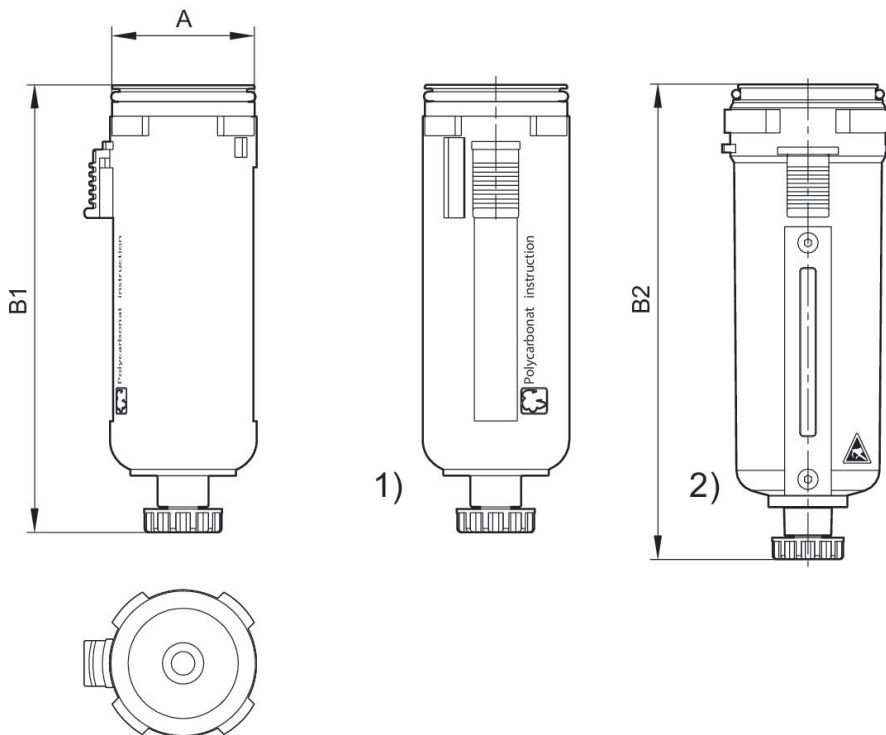
El punto de condensación de presión se debe situar como mínimo 15 °C por debajo de la temperatura ambiental y del medio, y debe ser como máx. de 3 °C .

El contenido de aceite del aire comprimido debe permanecer constante durante toda la vida útil.

Utilice solo aceites permitidos por AVENTICS. Encontrará más información en el documento "Información técnica" (disponible en el <https://www.emerson.com/en-us/support>).

## Dimensiones en mm

Fig. 1

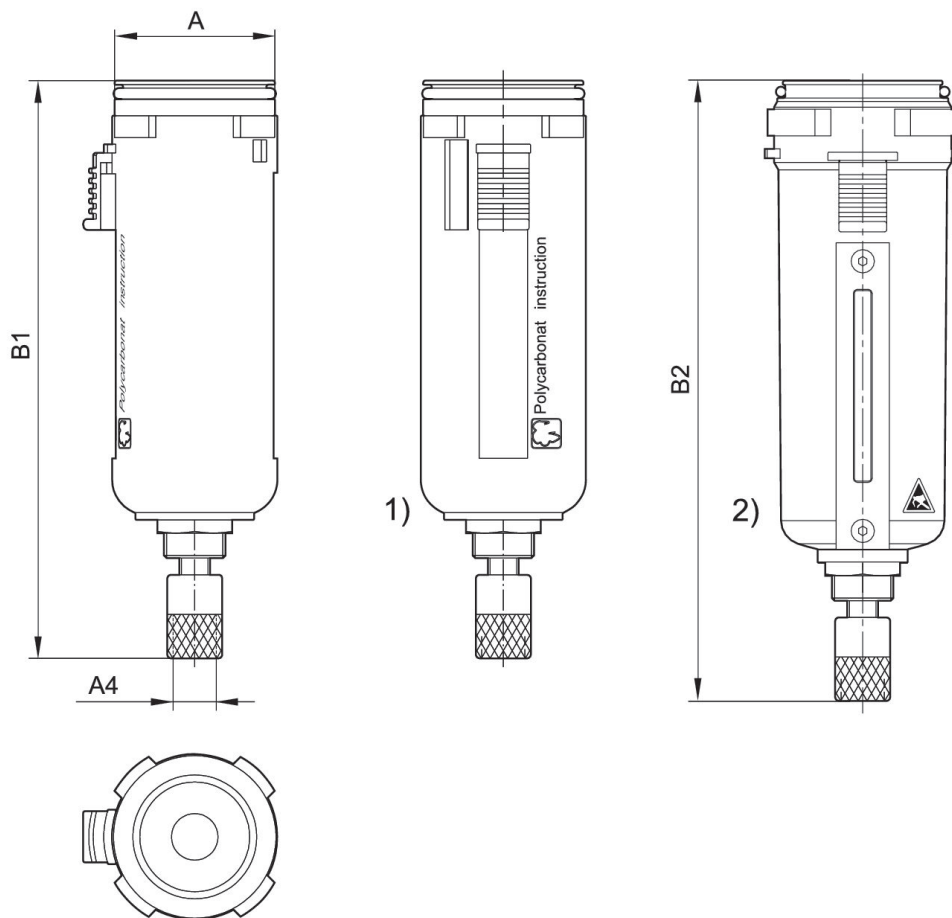


- 1) Recipiente y cesta de protección de plástico con mirilla
- 2) Recipiente metálico con mirilla

## Dimensiones en mm

| N° de material | A    | B1    | B2    |
|----------------|------|-------|-------|
| R412007338     | 43.8 | 128.5 | -     |
| R412007344     | 43.8 | -     | 132.5 |

## Dimensiones en mm



- 1) Recipiente y cesta de protección de plástico con mirilla
- 2) Recipiente metálico con mirilla

## Dimensiones en mm

| N° de material | A4    | A    | B1  | B2    |
|----------------|-------|------|-----|-------|
| R412007339     | G 1/8 | 43.8 | 145 | -     |
| R412007340     | G 1/8 | 43.8 | 145 | -     |
| R412007345     | G 1/8 | 43.8 | -   | 149,5 |
| R412007346     | G 1/8 | 43.8 | -   | 149,5 |