

Serie AS3

Qn = 14500 l/min



Technische Daten

| | |
|--------------------------|---------------------------------|
| Branche | Industrie |
| Bestandteile | Behälter |
| Behälter | Behälter Metall mit Schauglas |
| Behältervolumen Filter | 49 cm ³ |
| Kondensatablass | vollautomatisch, drucklos offen |
| Schauglas | mit Schauglas |
| Betriebsdruck min. | 1.5 bar |
| Betriebsdruck max. | 16 bar |
| Umgebungstemperatur min. | -10 °C |
| Umgebungstemperatur max. | 50 °C |
| Mediumstemperatur min. | -10 °C |
| Mediumstemperatur max. | 50 °C |
| Medium | Druckluft |
| Gewicht | 0.39 kg |

Werkstoff

| | |
|----------------------|--------------------------------|
| Werkstoff Behälter | Zink-Druckguss |
| Werkstoff Dichtungen | Acrylnitril-Butadien-Kautschuk |
| Materialnummer | R412007345 |

Technische Informationen

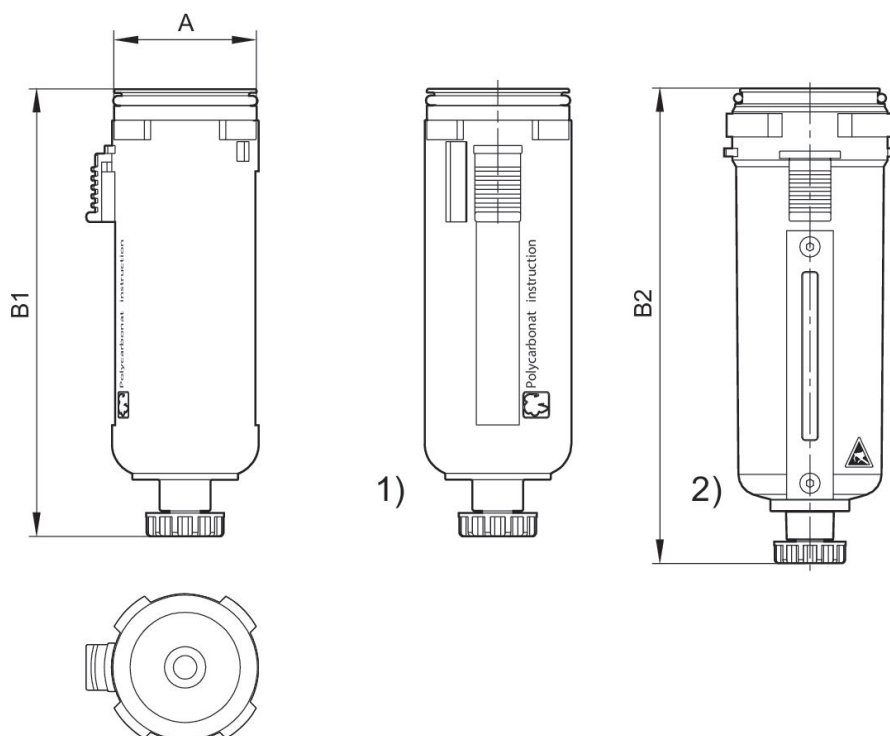
Der Drucktaupunkt muss mindestens 15 °C unter der Umgebungs- und Mediumstemperatur liegen und darf max. 3 °C betragen.

Der Ölgehalt der Druckluft muss über die gesamte Lebensdauer konstant bleiben.

Verwenden Sie ausschließlich von AVENTICS zugelassene Öle. Weitere Informationen finden Sie im Dokument „Technische Informationen“ (erhältlich im <https://www.emerson.com/de-de/support>).

Abmessungen in mm

Fig. 1



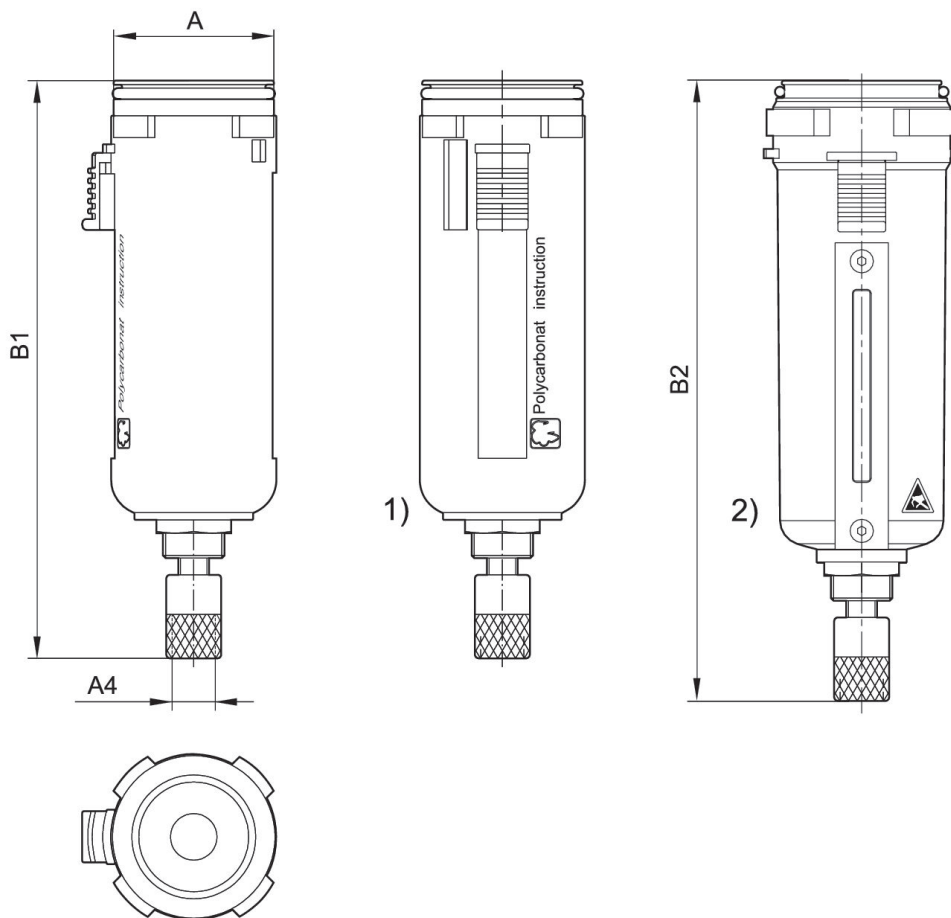
1) Kunststoffbehälter und -schutzkorb mit Sichtfenster

2) Metallbehälter mit Schauglas

Abmessungen in mm

| Material-nummer | A | B1 | B2 |
|-----------------|------|-------|-------|
| R412007338 | 43.8 | 128.5 | - |
| R412007344 | 43.8 | - | 132.5 |

Abmessungen in mm



- 1) Kunststoffbehälter und -schutzkorb mit Sichtfenster
 2) Metallbehälter mit Schauglas

Abmessungen in mm

| Materialnummer | A4 | A | B1 | B2 |
|----------------|-------|------|-----|-------|
| R412007339 | G 1/8 | 43.8 | 145 | - |
| R412007340 | G 1/8 | 43.8 | 145 | - |
| R412007345 | G 1/8 | 43.8 | - | 149,5 |
| R412007346 | G 1/8 | 43.8 | - | 149,5 |