

Serie AS3

Qn = 14500 l/min



Technische Daten

Branche	Industrie
Bestandteile	Behälter
Behälter	Behälter PC mit Schutzkorb PA
Behältervolumen Filter	49 cm ³
Kondensatablass	vollautomatisch, drucklos offen
Schutzkorb	mit Schutzkorb
Betriebsdruck min.	1.5 bar
Betriebsdruck max.	16 bar
Umgebungstemperatur min.	-10 °C
Umgebungstemperatur max.	50 °C
Mediumstemperatur min.	-10 °C
Mediumstemperatur max.	50 °C
Medium	Druckluft
Gewicht	0.116 kg

Werkstoff

Werkstoff Behälter	Polycarbonat
Werkstoff Schutzkorb	Polyamid
Werkstoff Dichtungen	Acrylnitril-Butadien-Kautschuk

Materialnummer

R412007339

Technische Informationen

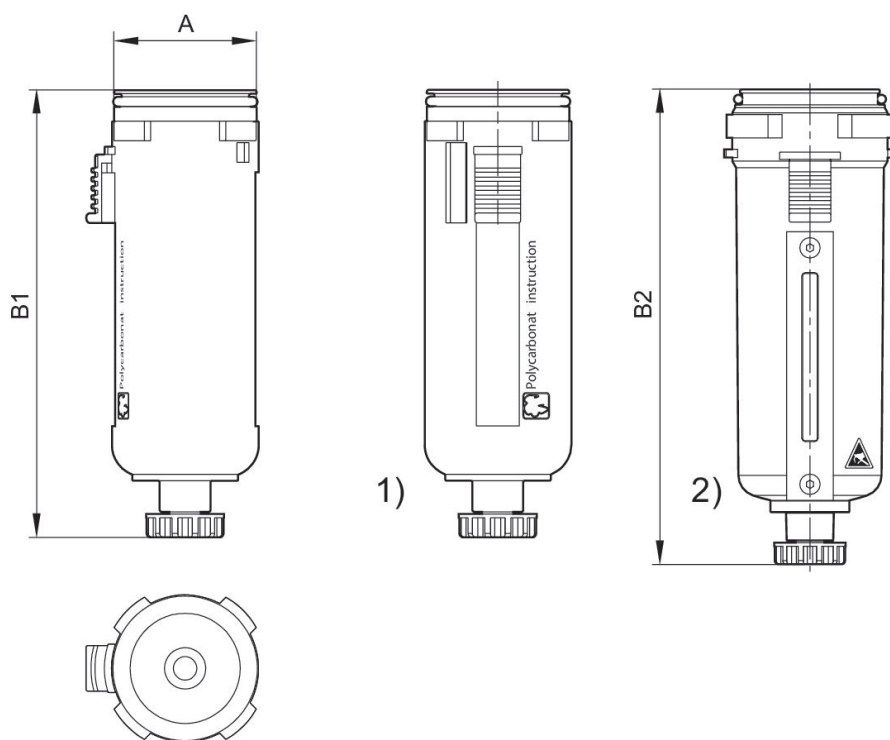
Der Drucktaupunkt muss mindestens 15 °C unter der Umgebungs- und Mediumtemperatur liegen und darf max. 3 °C betragen.

Der Ölgehalt der Druckluft muss über die gesamte Lebensdauer konstant bleiben.

Verwenden Sie ausschließlich von AVENTICS zugelassene Öle. Weitere Informationen finden Sie im Dokument „Technische Informationen“ (erhältlich im <https://www.emerson.com/de-de/support>).

Abmessungen in mm

Fig. 1

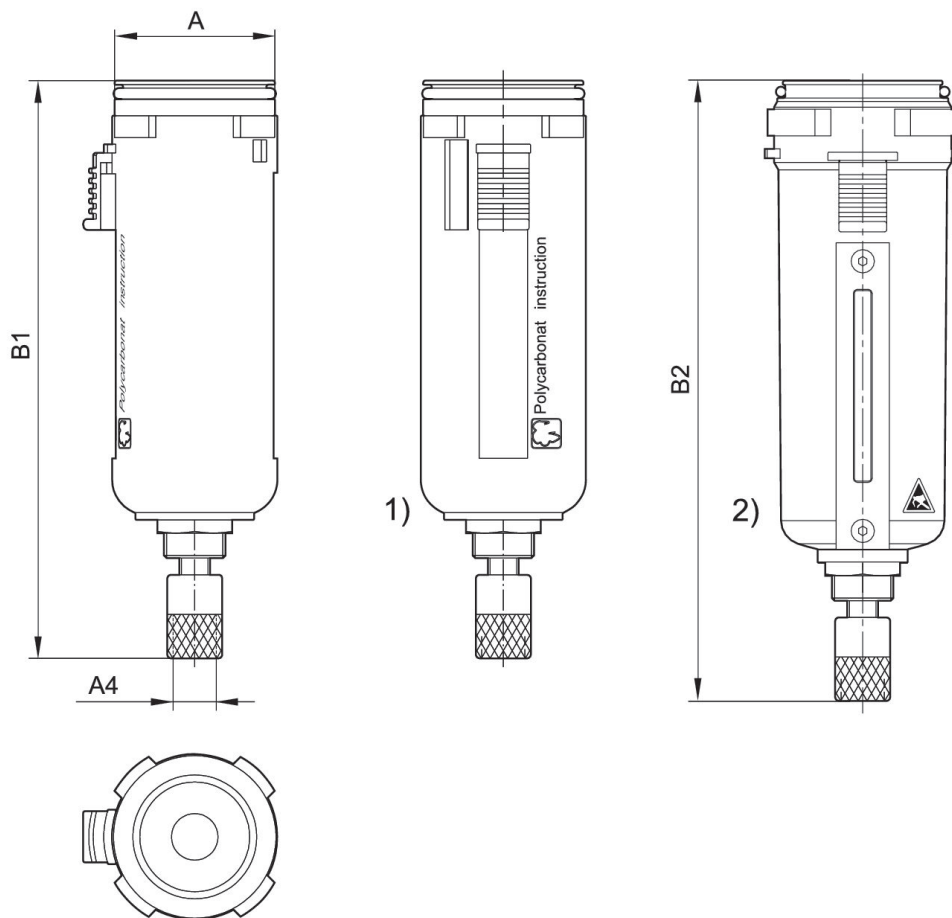


- 1) Kunststoffbehälter und -schutzkorb mit Sichtfenster
 2) Metallbehälter mit Schauglas

Abmessungen in mm

Materialnummer	A	B1	B2
R412007338	43.8	128.5	-
R412007344	43.8	-	132.5

Abmessungen in mm



- 1) Kunststoffbehälter und -schutzkorb mit Sichtfenster
 2) Metallbehälter mit Schauglas

Abmessungen in mm

Materialnummer	A4	A	B1	B2
R412007339	G 1/8	43.8	145	-
R412007340	G 1/8	43.8	145	-
R412007345	G 1/8	43.8	-	149,5
R412007346	G 1/8	43.8	-	149,5