

# 3/2-Absperrventil, mechanisch betätigt, Serie AS3-BAV

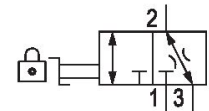
R412007261

Serie AS3

2024-05-22

## Serie AS3

Die AVENTICS Serie AS3 besteht aus modularen, vielseitigen Wartungsgeräten für universelle Anwendungen. Diese Serie bietet kompakte Abmessungen, ist hocheffizient, leicht und einfach zu bedienen. Die AVENTICS Serie AS sorgt mit vereinfachtem Montage- und Wartungsaufwand für Zuverlässigkeit, Sicherheit und Effizienz.



## Technische Daten

Branche	Industrie
Betätigung	mechanisch
Nenndurchfluss Qn	11000 l/min
Druckluftanschluss	G 1/2
Betriebsdruck min.	0 bar
Betriebsdruck max.	16 bar
Betätigungselement	Knebel
Dichtprinzip	metallisch dichtend
Bauart	Kugelhahn
Bestandteile	Absperrventil
Verschlussart	abschließbar
Verschlussart	für Vorhängeschloss
verblockbar	verblockbar
Umgebungstemperatur min.	-10 °C
Umgebungstemperatur max.	50 °C
Medium	Druckluft neutrale Gase
Max. Partikelgröße	25 µm
Druckluftanschluss Entlüftung	G 1/2
Nenndurchfluss Qn 1 zu 2	11000 l/min

# 3/2-Absperrventil, mechanisch betätigt, Serie AS3-BAV

Serie AS3

2024-05-22

R412007261	
Nenndurchfluss Qn 2 zu 3	130 l/min
Gewicht	0.446 kg
Werkstoff Gehäuse	Polyamid
Werkstoff Dichtungen	Polytetrafluorethylen
Werkstoff Verriegelungsplatte	Zink-Druckguss
Werkstoff Deckel vorne	Acrylnitril-Butadien-Styrol
Werkstoff Gewindebuchse	Zink-Druckguss
Werkstoff Verriegelungsplatte	Zink-Druckguss
Werkstoff Betätigungselement	Polyoxymethylen
Materialnummer	R412007261

## Technische Informationen

Der Drucktaupunkt muss mindestens 15 °C unter der Umgebungs- und Mediumtemperatur liegen und darf max. 3 °C betragen.

Nenndurchfluss Qn bei Sekundärdruck  $p_2 = 6$  bar und  $\Delta p = 1$  bar

Die Änderung der Durchflussrichtung (von Luftspeisung links auf Luftspeisung rechts) erfolgt durch einen um 180° in der vertikalen Achse gedrehten Einbau. Weitere Details entnehmen Sie bitte der Betriebsanleitung.

Das ausgelieferte Produkt kann von der Abbildung abweichen.

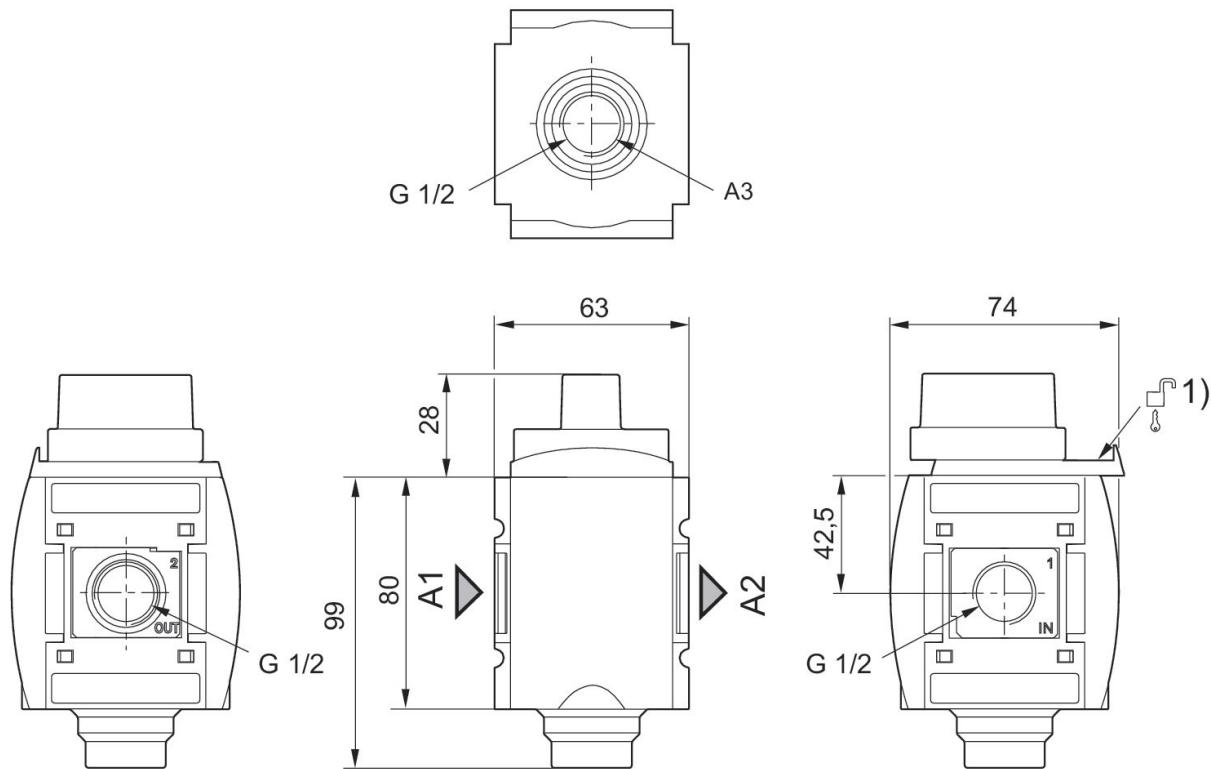
# 3/2-Absperrventil, mechanisch betätigt, Serie AS3-BAV

Serie AS3

2024-05-22

R412007261

Abmessungen in mm (inch)



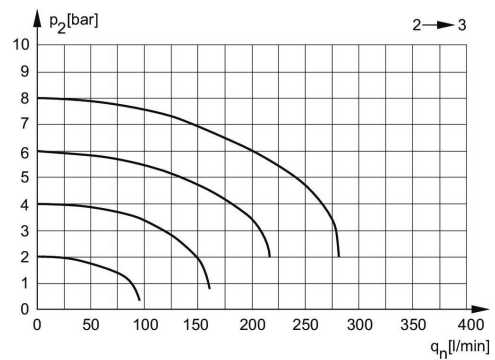
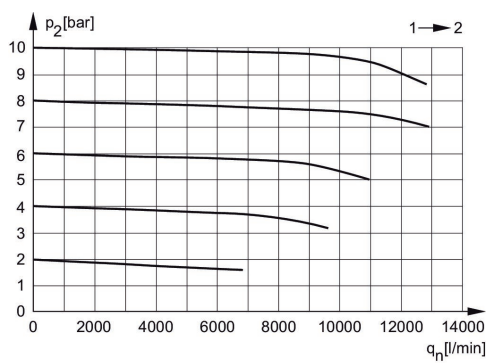
A1 = Eingang

A2 = Ausgang

A3 = Entlüftungsanschluss

1) Befestigungsmöglichkeit für Vorhängeschlösser, Bügel max. Ø 8

## Durchflusscharakteristik, $p_2 = 0,05 - 7$ bar Rückentlüftung



$p_2$  = Sekundärdruck  
 $q_n$  = Nenndurchfluss

$p_2$  = Sekundärdruck  
 $q_n$  = Nenndurchfluss

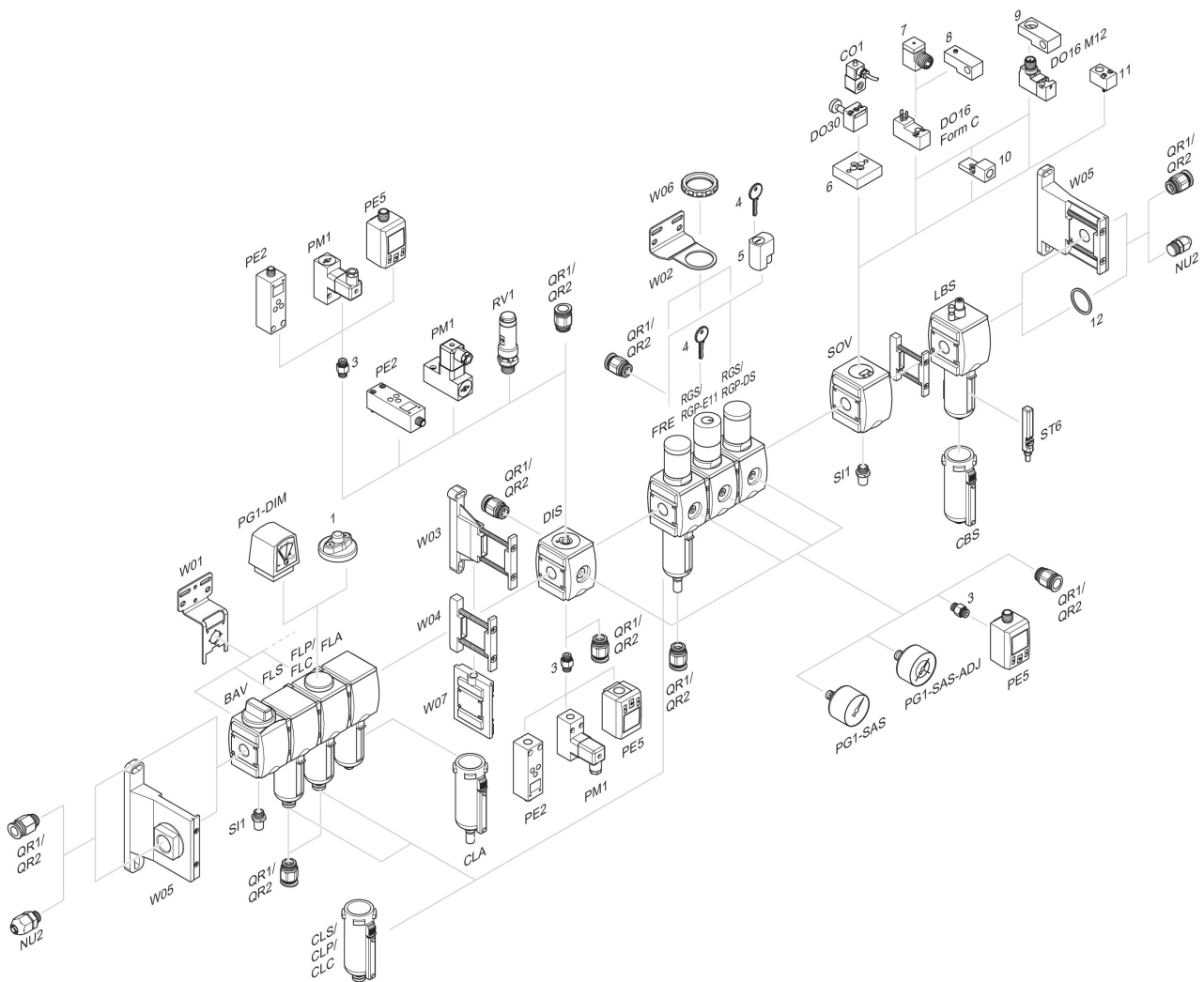
# 3/2-Absperrventil, mechanisch betätigt, Serie AS3

## AS3-BAV

Serie AS3

2024-05-22

R412007261  
Zubehörübersicht



1 = Verschmutzungsanzeige 3 = Doppelnippel 4 = Schlüssel für E11-Schließung 5 = Einsteckschloss 6 = Adapterplatte DO30 7 = Adapter, Serie CON-VP 8 = Montagehilfe DO16, Form C 9 = Montagehilfe DO16, M12 10 = Adapter externe Steuerluft 11 = Adapter pneumatische Betätigung 12 = Dichtring