

Válvula de fechamento 3/2, acionamento mecânico, Série AS3-BAV

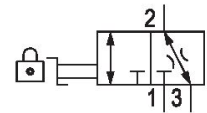
R412007260

Série AS3

2024-05-22

Série AS3

A série AS3 da AVENTICS é uma unidade de manutenção modular e versátil para aplicação universal. Esta série tem dimensões compactas e alta eficiência, além de ser leve e fácil de usar. A série AS da AVENTICS garante confiabilidade, segurança e eficiência com montagem e manutenção simplificadas.



Dados técnicos

Setor	Indústria
acionamento	mecânico
Fluxo nominal Qn	11000 l/min
Conexão de ar comprimido	G 3/8
Pressão de operação mín.	0 bar
Pressão de operação máx.	16 bar
Elemento de acionamento	manípulo
Princípio de estanquidade	vedação metálica
Modelo	válvula esférica
Componentes	Válvula de fechamento
Tipo de peça obturadora	com trava
Tipo de peça obturadora	para fechaduras
bloqueável	bloqueável
Temperatura ambiente mín.	-10 °C
Temperatura ambiente máx.	50 °C
Fluido	Ar comprimido Gases neutros
Tamanho máx. da partícula	25 µm
Saída de ar da conexão de ar comprimido	G 1/2
Fluxo nominal Qn 1 para 2	11000 l/min

Válvula de fechamento 3/2, acionamento mecânico, Série AS3-BAV

Série AS3

2024-05-22

R412007260

Fluxo nominal Qn 2 para 3

130 l/min

Peso

0.446 kg

Material de caixa

Poliamida

Material de vedações

politetrafluoretileno

Material placa de trava

Zinco moldado a pressão

Material da tampa frontal

Plástico acrilonitrila-butadieno-estírol

Material bucha rosqueada

Zinco moldado a pressão

Material placa de trava

Zinco moldado a pressão

Material elemento de acionamento

Polioximetileno

N° de material

R412007260

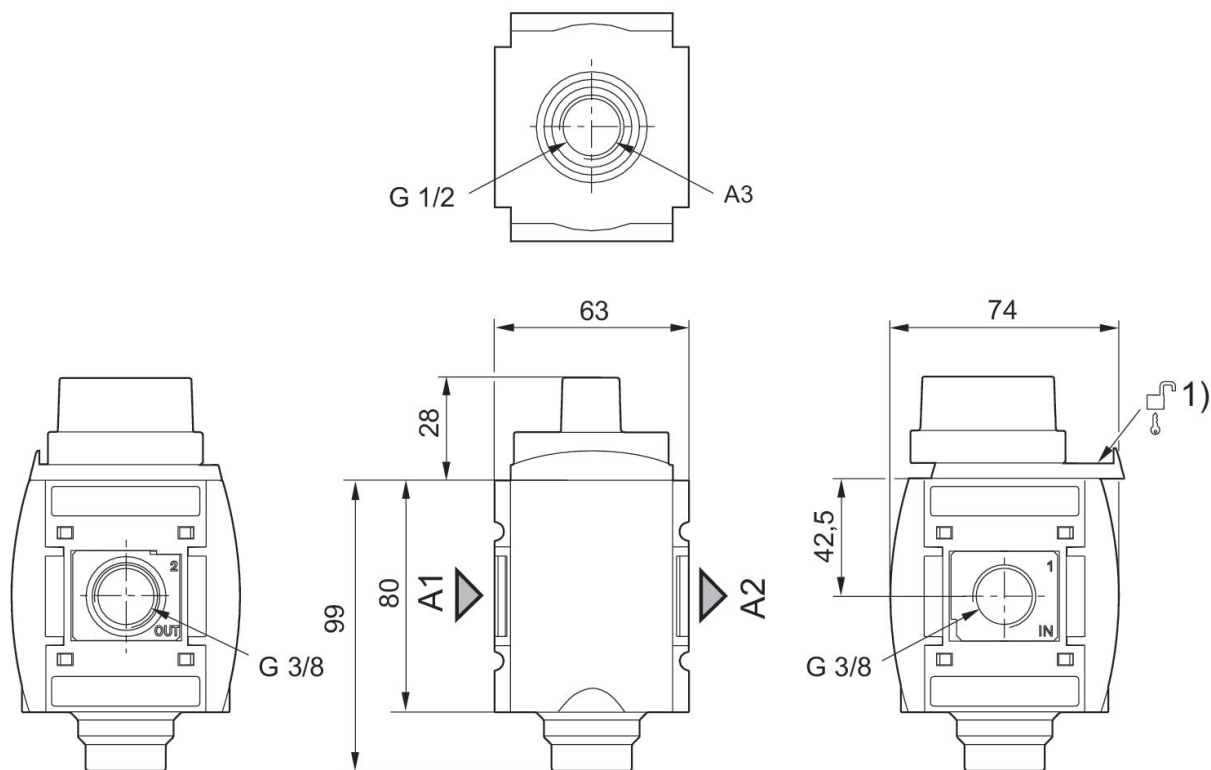
Informações técnicas

O ponto de condensação de pressão deve ser pelo menos 15 °C abaixo da temperatura ambiente e do fluido e um máximo de 3 °C .

Fluxo nominal Qn com pressão secundária p2 = 6 bar e $\Delta p = 1$ bar

A alteração da direção do fluxo de passagem (da alimentação de ar à esquerda para a alimentação de ar à direita) é feita por uma montagem girada 180° no eixo vertical. Mais informações podem ser obtidas no manual de operação.

Dimensões em mm



A1 = entrada

Válvula de fechamento 3/2, acionamento mecânico, Série AS3-BAV

Série AS3

2024-05-22

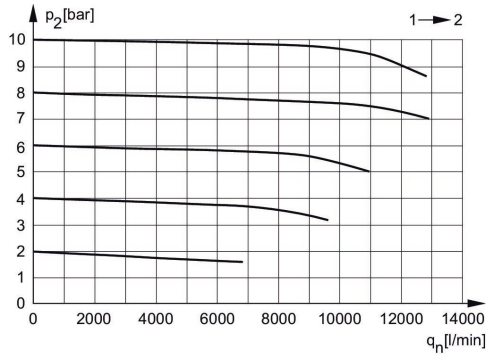
R412007260

A2 = saída

A3 = conexão para exaustão de ar

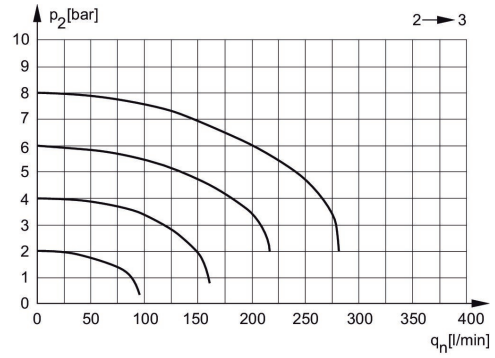
1) Possibilidade de fixação para cadeados, arco máx. Ø 8

Característica de fluxo, $p_2 = 0,05 - 7$ bar



p_2 = Pressão secundária
 q_n = Fluxo nominal

escape de retorno



p_2 = Pressão secundária
 q_n = Fluxo nominal

Válvula de fechamento 3/2, acionamento mecânico, Série AS3-BAV

Série AS3

2024-05-22

R412007260

Visão geral de acessórios



1 = Indicador de sujeira 3 = Niple duplo 4 = Chave para fechamento E11 5 = fechadura de embutir 6 = Placa adaptadora DO30 7 = Adaptador, Série CON-VP 8 = Auxiliar de montagem DO16, formato C 9 = Auxiliar de montagem DO16, M12 10 = Adaptador de ar de comando externo 11 = Adaptador de acionamento pneumático 12 = Anel de vedação