

Valvola di blocco 3/2 ad azionamento meccanico, Serie AS3-BAV

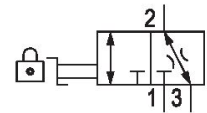
R412007260

Serie AS3

2024-05-22

Serie AS3

La serie AS3 di AVENTICS è costituita da un gruppo trattamento aria modulare, versatile per applicazioni universali. Questa serie offre dimensioni compatte, è altamente efficiente, leggera e facile da utilizzare. La serie AS AVENTICS assicura affidabilità, sicurezza ed efficienza con montaggio e manutenzione semplificati.



Dati tecnici

Settore	Industria
Azionamento	meccanico
Portata nominale Qn	11000 l/min
Raccordo aria compressa	G 3/8
Pressione di esercizio min.	0 bar
Pressione di esercizio max	16 bar
Elemento di comando	manopola
Principio di tenuta	con chiusura a tenuta metallica
Tipo	rubinetto a sfera
Componenti	Valvola di blocco
Tipo di chiusura	lucchettabile
Tipo di chiusura	per lucchetto
montabile in batteria	montabile in batteria
Temperatura ambiente min.	-10 °C
Temperatura ambiente max.	50 °C
Fluido	Aria compressa Gas neutri
Dimensione max. particella	25 µm
scarico raccordo aria compressa	G 1/2
Portata nominale Qn 1 a 2	11000 l/min

Valvola di blocco 3/2 ad azionamento meccanico, Serie AS3-BAV

Serie AS3

2024-05-22

R412007260

Portata nominale Qn 2 a 3

130 l/min

Peso

0.446 kg

Materiale corpo

Poliammide

Materiale guarnizioni

politetrafluoretilene

Materiale piastra di bloccaggio

Pressofuso di zinco

Materiale coperchio anteriore

Plastica acrilonitrile-butadiene-stirene

Materiale boccola filettata

Pressofuso di zinco

Materiale piastra di bloccaggio

Pressofuso di zinco

Materiale elemento di azionamento

Poliossimetilene

Codice

R412007260

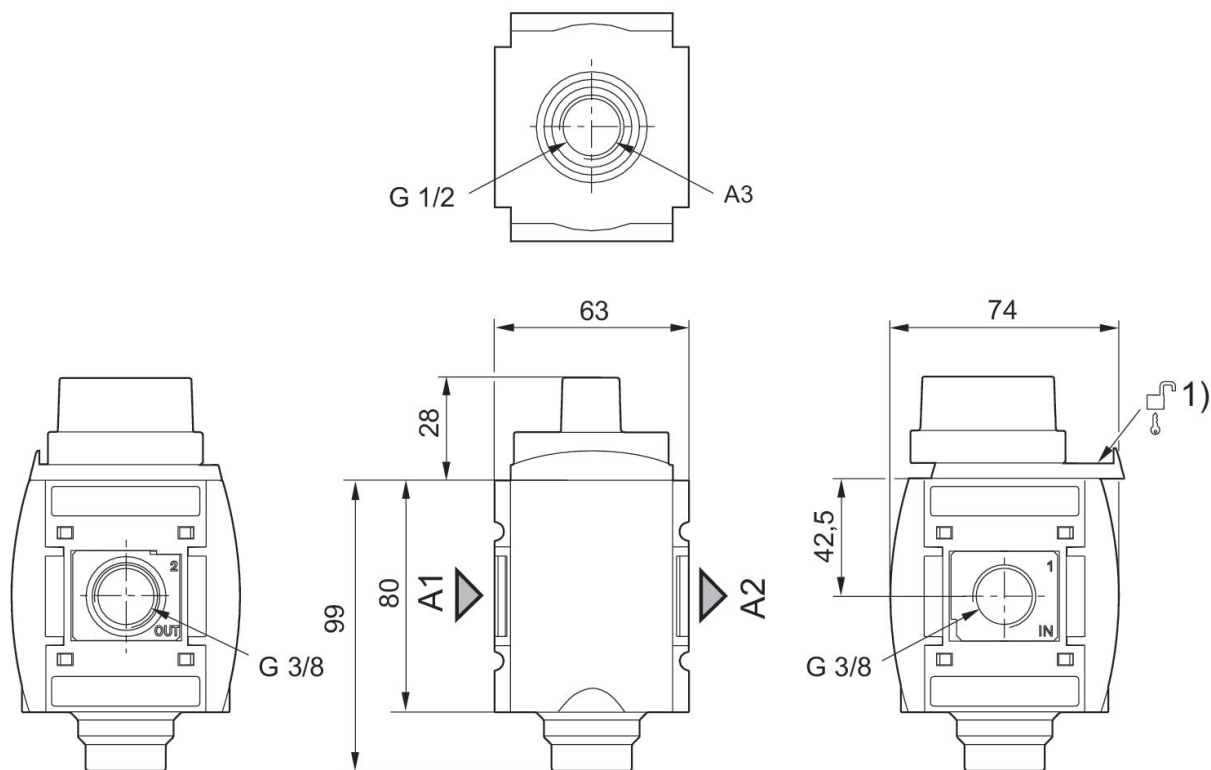
Informazioni tecniche

Il punto di rugiada in pressione deve essere inferiore alla temperatura ambiente e a quella del fluido di almeno 15 °C e non superare il valore di 3 °C .

Portata nominale Qn con pressione secondaria p2 = 6 bar e $\Delta p = 1$ bar

Modifica direzione di flusso (da alimentazione aria sinistra a alimentazione aria destra) avviene mediante un montaggio ruotato di 180° sull'asse verticale. Per maggiori dettagli consultare le istruzioni per l'uso.

Dimensioni in mm



A1 = ingresso

Valvola di blocco 3/2 ad azionamento meccanico, Serie AS3-BAV

Serie AS3

2024-05-22

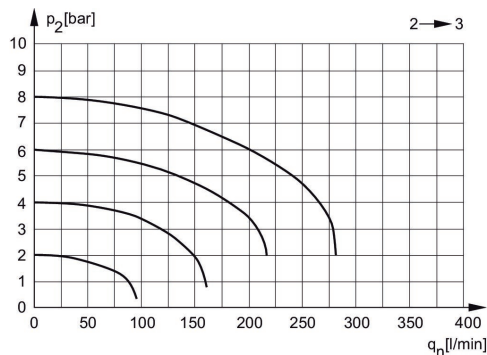
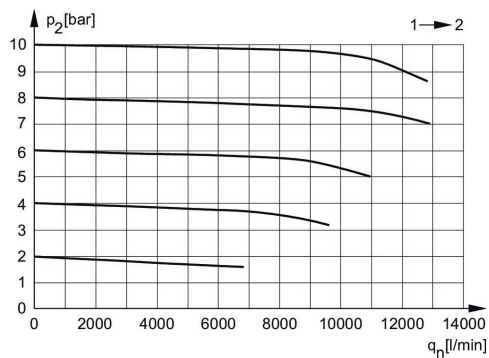
R412007260

A2 = uscita

A3 = attacco di scarico

1) Possibilità di fissaggio per lucchetti, stanghetta max. \varnothing 8

Caratteristica della portata, $p_2 = 0,05$ scarico all'indietro
- 7 bar



p_2 = Pressione secondaria
 q_n = Portata nominale

p_2 = Pressione secondaria
 q_n = Portata nominale

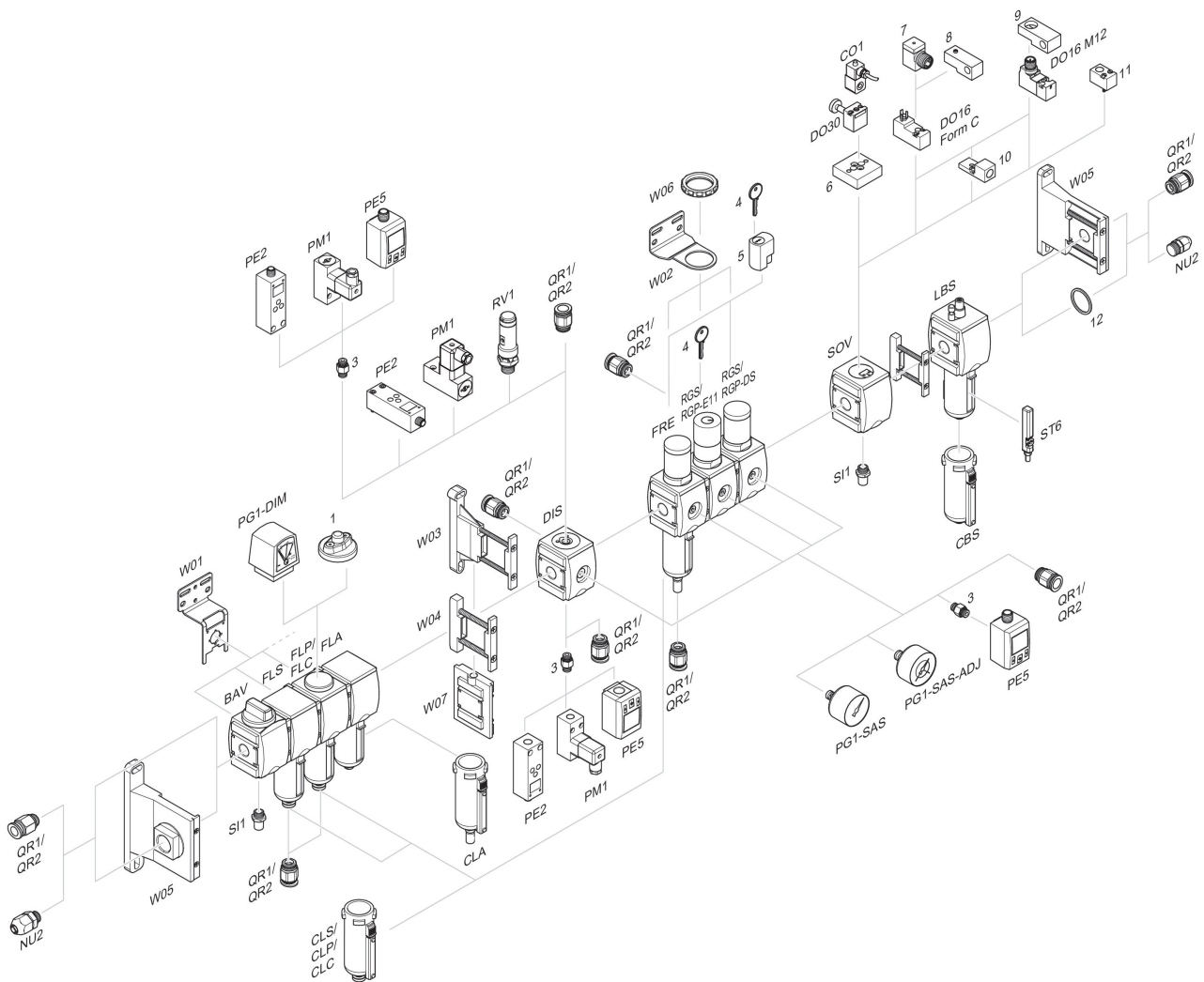
Valvola di blocco 3/2 ad azionamento meccanico, Serie AS3-BAV

Serie AS3

2024-05-22

R412007260

Panoramica accessori



1 = Indicatore di sporco 3 = Nipplo doppio 4 = Chiave per chiusura E11 5 = serratura ad innesto 6 = Piastra di adattamento DO30 7 = Adattatore, Serie CON-VP 8 = Dispositivo di montaggio DO16, forma C 9 = Dispositivo di montaggio DO16, M12 10 = Adattatore aria di pilotaggio esterna 11 = Adattatore azionamento pneumatico 12 = Anello di tenuta