

3/2-Absperrventil, mechanisch betätigt, Serie AS3-BAV

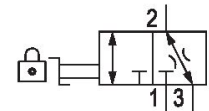
R412007260

Serie AS3

2024-05-22

Serie AS3

Die AVENTICS Serie AS3 besteht aus modularen, vielseitigen Wartungsgeräten für universelle Anwendungen. Diese Serie bietet kompakte Abmessungen, ist hocheffizient, leicht und einfach zu bedienen. Die AVENTICS Serie AS sorgt mit vereinfachtem Montage- und Wartungsaufwand für Zuverlässigkeit, Sicherheit und Effizienz.



Technische Daten

| | |
|-------------------------------|----------------------------|
| Branche | Industrie |
| Betätigung | mechanisch |
| Nenndurchfluss Qn | 11000 l/min |
| Druckluftanschluss | G 3/8 |
| Betriebsdruck min. | 0 bar |
| Betriebsdruck max. | 16 bar |
| Betätigungselement | Knebel |
| Dichtprinzip | metallisch dichtend |
| Bauart | Kugelhahn |
| Bestandteile | Absperrventil |
| Verschlussart | abschließbar |
| Verschlussart | für Vorhängeschloss |
| verblockbar | verblockbar |
| Umgebungstemperatur min. | -10 °C |
| Umgebungstemperatur max. | 50 °C |
| Medium | Druckluft neutrale Gase |
| Max. Partikelgröße | 25 µm |
| Druckluftanschluss Entlüftung | G 1/2 |
| Nenndurchfluss Qn 1 zu 2 | 11000 l/min |

3/2-Absperrventil, mechanisch betätigt, Serie AS3-BAV

Serie AS3

2024-05-22

| | |
|-------------------------------|-----------------------------|
| R412007260 | |
| Nenndurchfluss Qn 2 zu 3 | 130 l/min |
| Gewicht | 0.446 kg |
| Werkstoff Gehäuse | Polyamid |
| Werkstoff Dichtungen | Polytetrafluorethylen |
| Werkstoff Verriegelungsplatte | Zink-Druckguss |
| Werkstoff Deckel vorne | Acrylnitril-Butadien-Styrol |
| Werkstoff Gewindebuchse | Zink-Druckguss |
| Werkstoff Verriegelungsplatte | Zink-Druckguss |
| Werkstoff Betätigungselement | Polyoxymethylen |
| Materialnummer | R412007260 |

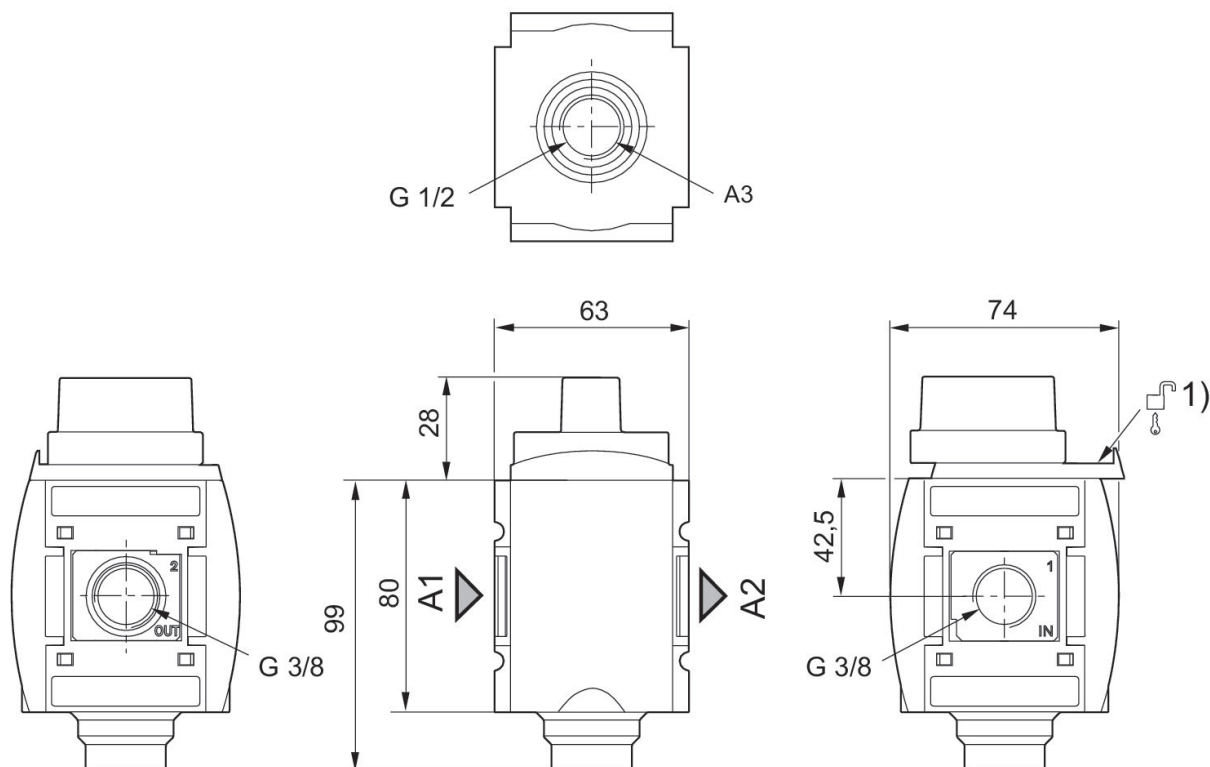
Technische Informationen

Der Drucktaupunkt muss mindestens 15 °C unter der Umgebungs- und Mediumtemperatur liegen und darf max. 3 °C betragen.

Nenndurchfluss Qn bei Sekundärdruck $p_2 = 6$ bar und $\Delta p = 1$ bar

Die Änderung der Durchflussrichtung (von Lufteinspeisung links auf Lufteinspeisung rechts) erfolgt durch einen um 180° in der vertikalen Achse gedrehten Einbau. Weitere Details entnehmen Sie bitte der Betriebsanleitung.

Abmessungen in mm



A1 = Eingang

3/2-Absperrventil, mechanisch betätigt, Serie AS3-BAV

Serie AS3

2024-05-22

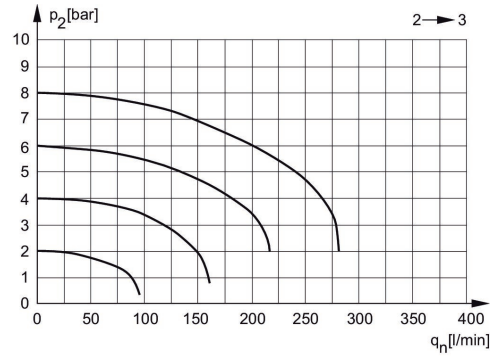
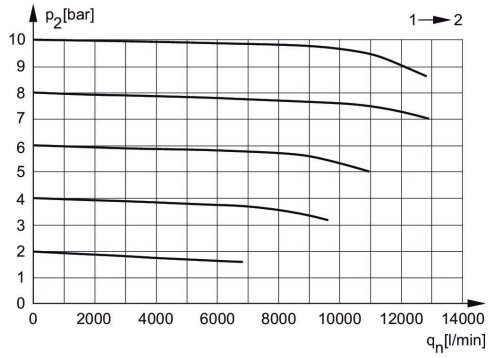
R412007260

A2 = Ausgang

A3 = Entlüftungsanschluss

1) Befestigungsmöglichkeit für Vorhängeschlösser, Bügel max. Ø 8

Durchflusscharakteristik, $p_2 = 0,05 - 7$ bar Rückentlüftung



p_2 = Sekundärdruck
 q_n = Nenndurchfluss

p_2 = Sekundärdruck
 q_n = Nenndurchfluss

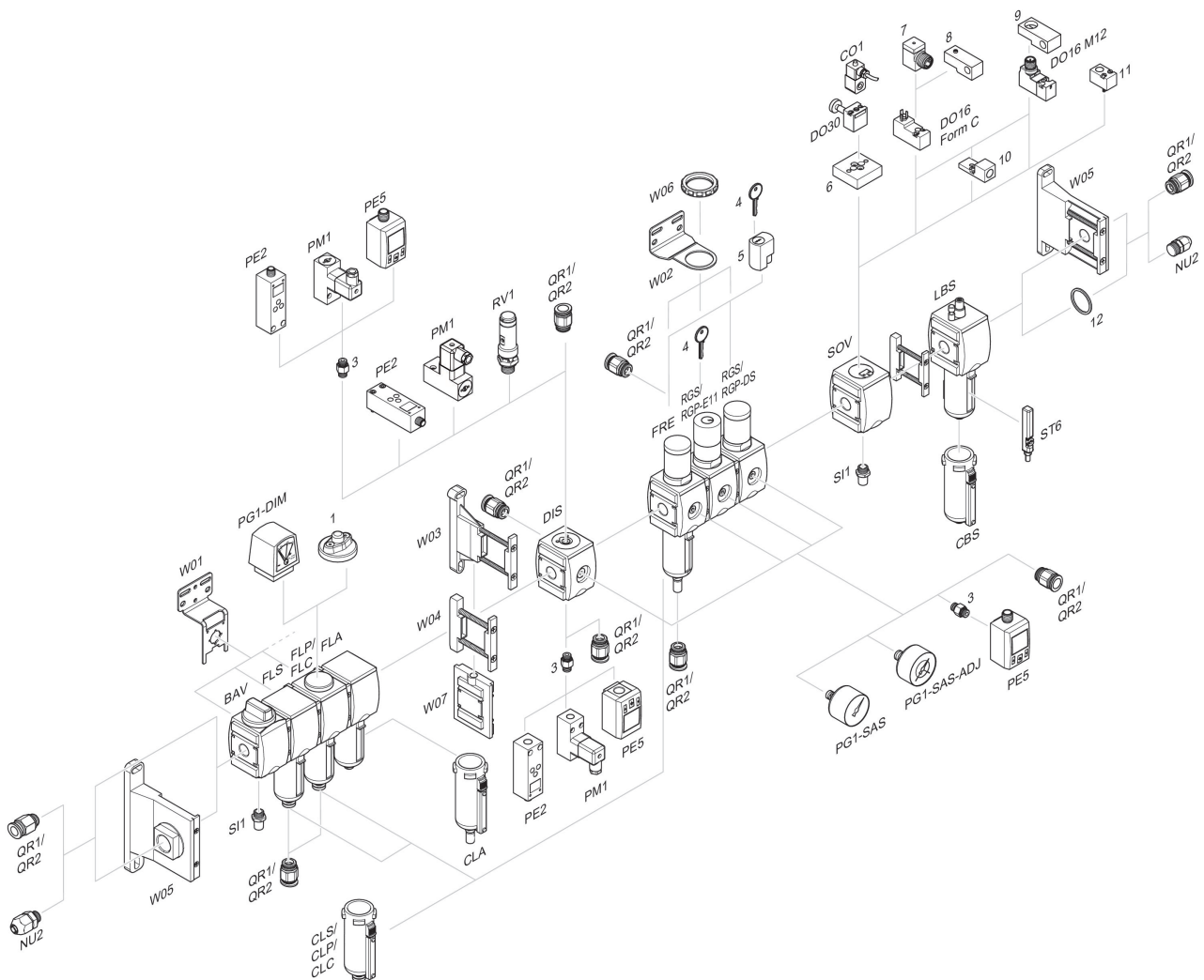
3/2-Absperrventil, mechanisch betätigt, Serie AS3

AS3-BAV

Serie AS3

2024-05-22

R412007260
Zubehörübersicht



1 = Verschmutzungsanzeige 3 = Doppelnippel 4 = Schlüssel für E11-Schließung 5 = Einsteckschloss 6 = Adapterplatte DO30 7 = Adapter, Serie CON-VP 8 = Montagehilfe DO16, Form C 9 = Montagehilfe DO16, M12 10 = Adapter externe Steuerluft 11 = Adapter pneumatische Betätigung 12 = Dichtring