

Válvula reguladora de presión con filtro, Serie AS3-FRE

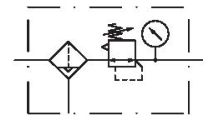
R412007209

AS3

2024-03-20

Unidades de mantenimiento AVENTICS serie AS3

La serie AS3 de AVENTICS cuenta con unidades de mantenimiento modulares y versátiles para aplicaciones universales. Esta serie ofrece dimensiones compactas, es altamente eficiente, ligera y fácil de usar. La serie AS de AVENTICS garantiza fiabilidad, seguridad y eficiencia, con montaje y mantenimiento muy simples.



Datos técnicos

Sector	Industria
Componentes	Válvula reguladora de presión con filtro
Recipiente	recipiente de PC con cesta de protección de PA
Orificio	G 1/2
Caudal nominal Qn	5100 l/min
Eficacia de filtración	5 µm
Purga de condensado	semiautomático, abierto sin presión
Manómetros	con manómetro
Presión de funcionamiento mín.	1.5 bar
Presión de funcionamiento máx.	16 bar
Temperatura ambiente mín.	-10 °C
Temperatura ambiente máx.	50 °C
Margen de regulación de presión min.	0.5 bar
Margen de regulación de presión max.	8 bar
Tipo de cierre	para cierre con candado
Tipo	de 1 piezas
Tipo	bloqueable
Alimentación de presión	simple
Posición de montaje	vertical

Válvula reguladora de presión con filtro, Serie AS3-FRE

AS3

2024-03-20

R412007209

Tipo de regulador	Válvulas reguladoras de presión de membrana
Función de regulador	Con escape secundario
Elemento filtrante	intercambiable
Filtro de volumen de recipiente	49 cm ³
Máx. clase de aire comprimido que se puede alcanzar según ISO 8573-1:2010	6 : 7 : -
Fluido	Aire comprimido Gases neutros
Peso	0.658 kg

Material

Material carcasa	Poliamida
Material juntas	Caucho de acrilnitrilo butadieno
Material placa frontal	Acrlonitrilo butadieno estireno
Material casquillo roscado	Zinc fundido a presión
Material recipiente	Policarbonato
Material cesta de protección	Poliamida
Material cartucho de filtro	polietileno
N° de material	R412007209

Información técnica

El punto de condensación de presión se debe situar como mínimo 15 °C por debajo de la temperatura ambiental y del medio, y debe ser como máx. de 3 °C .

Tenga en cuenta que los recipientes de policarbonato son sensibles a los disolventes, encontrará indicaciones complementarias en "Información para el cliente".

El cambio de la dirección de flujo (desde la alimentación de aire a la izquierda a la alimentación de aire a la derecha) se realiza girando la posición de montaje 180° en el eje vertical. Encontrará más detalles en las instrucciones de servicio.

Debido a su tipo de construcción, también apto para retirar aceite líquido o agua.

Caudal nominal Qn con presión secundaria p2 = 6 bar y $\Delta p = 1$ bar

Manómetro adjuntado separado

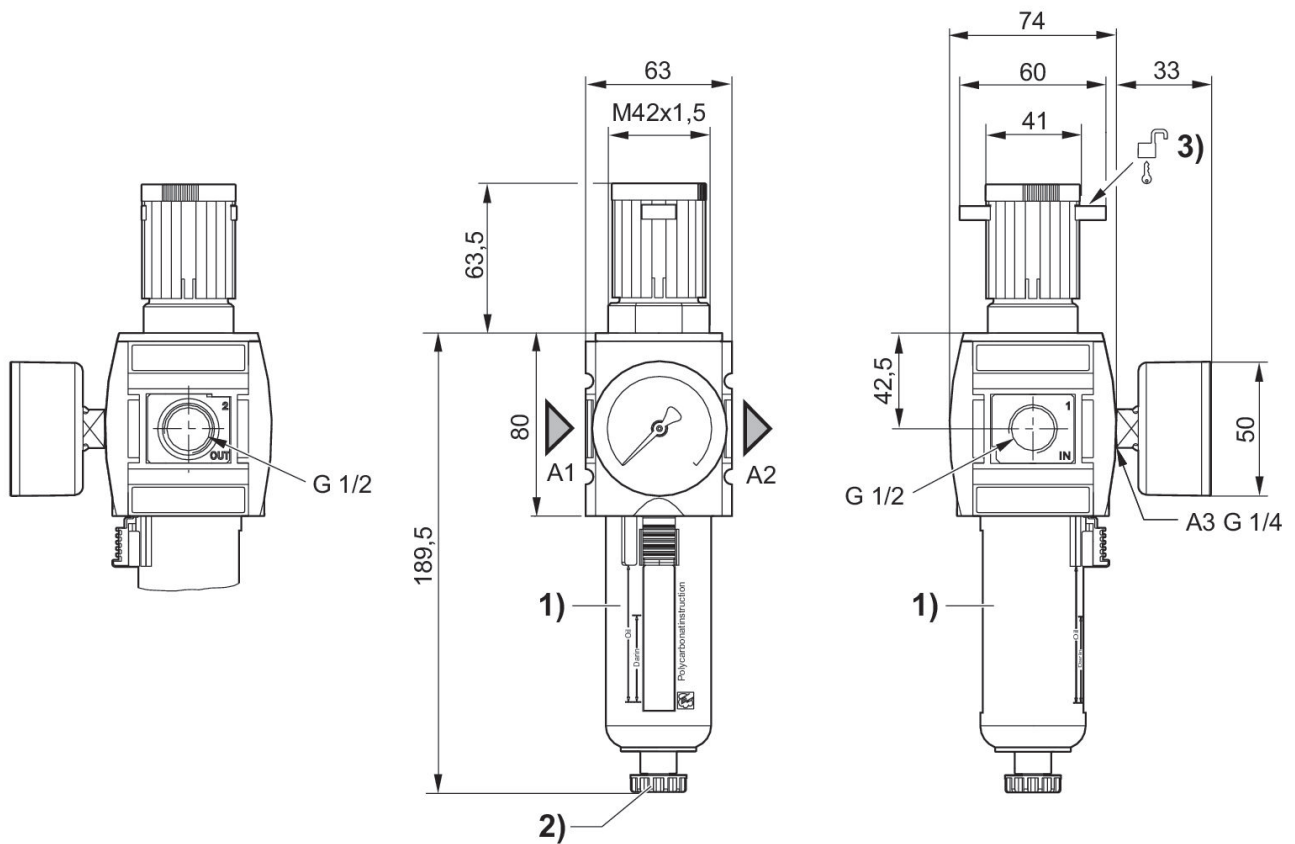
Válvula reguladora de presión con filtro, Serie AS3-FRE

AS3

2024-03-20

R412007209

Dimensiones en mm



A1 = entrada

A2 = salida

A3 = conexión de manómetro

1) Recipiente y cesta de protección de plástico con mirilla

2) Purga de condensado semiautomática

3) Posibilidad de fijación para cierres con candado, estribo máx. $\varnothing 8$

Válvula reguladora de presión con filtro, Serie AS3-FRE

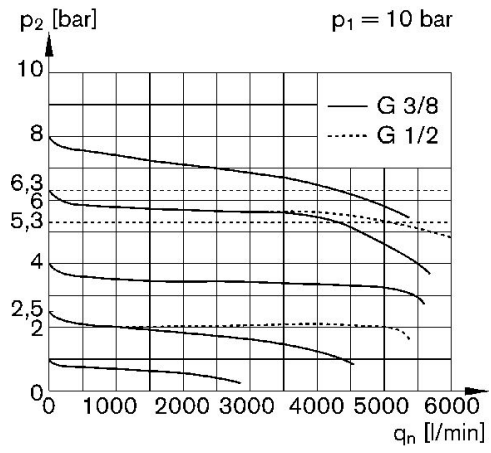
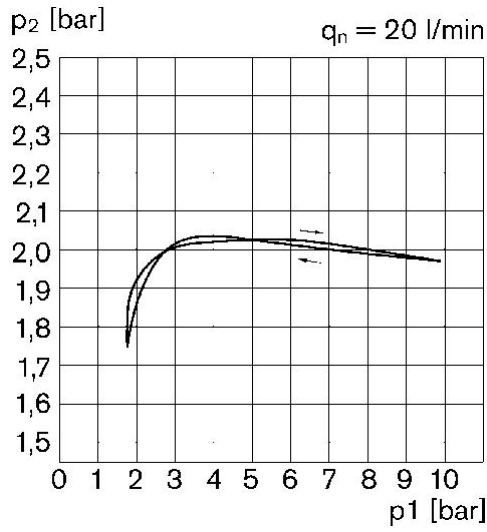
AS3

2024-03-20

R412007209

curva característica de presión

característica de caudal (p2: 0,5 - 8 bar)



p1 = Presión de funcionamiento
p2 = Presión secundaria
qn = Caudal nominal

p1 = Presión de funcionamiento
p2 = Presión secundaria
qn = Caudal nominal

Válvula reguladora de presión con filtro, Serie AS3-FRE

AS3

2024-03-20

R412007209

Vista general de accesorios



1 = Indicador de suciedad 3 = Boquilla doble 4 = Llave para cierre E11 5 = cerradura empotrable 6 = Placa adaptadora DO30 7 = Adaptador, Serie CON-VP 8 = Ayuda de montaje DO16, forma C 9 = Ayuda de montaje DO16, M12 10 = Adaptador, aire de pilotaje externo 11 = Adaptador acción neumática 12 = Anillo obturador