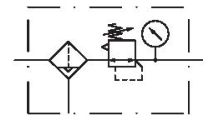


AVENTICS AS3 シリーズ メンテナンス装置

AVENTICS AS3 シリーズは、汎用アプリケーション向けのモジュール式の多用途メンテナンス装置です。このシリーズは、コンパクトなサイズで、非常に効率的で、軽量で、使いやすい製品です。AVENTIC AS シリーズは、簡素化された組み立てとメンテナンス作業で信頼性、安全性、効率を保證します。



技術データ

| | |
|-----------------|-------------------|
| ブランチ | 産業 |
| コンポーネント | フィルター - 調圧弁 |
| タンク | PC タンク、PA 保護ガード付き |
| ポート | G 1/2 |
| 定格吐出 Qn | 5100 l/min |
| フィルター孔幅 | 5 µm |
| 結露排水 | 半自動、無圧 開く |
| 圧力ゲージ | 圧力ゲージ付き |
| 作動圧力 (最小) | 1.5 bar |
| 作動圧力の最大値 | 16 bar |
| 最少周囲温度 | -10 °C |
| 最高周囲温度 | 50 °C |
| レギュレーション範囲 min. | 0.5 bar |
| レギュレーション範囲 max. | 8 bar |
| 封止タイプ | パッドロック用 |
| 型式 | 1 パート |
| 型式 | ブロック化可能 |
| 圧力供給 | 片側 |
| 取付け位置 | 垂直 |

| | |
|--------------------------------|--------------------|
| 制御器タイプ | メンブラン調圧バルブ |
| 制御器機能 | 二次排気付き |
| フィルターエレメント | 交換可能 |
| タンク容量 フィルター | 49 cm ³ |
| ISO 8573-1:2010に準じた最大到達圧縮空気クラス | 6 : 7 : - |
| 中間 | 圧縮空気 中性ガス |
| 重量 | 0.658 kg |

材質

| | |
|---------------|-----------------------------|
| 材質 ハウジング | ポリアミド |
| 材質 ガスケット | アクリルニトリル・ブタディエンゴム |
| 材質 フロントプレート | アクリルニトリル・ブタディエンスチロール プラスチック |
| 材質 ねじブッシュ | 亜鉛ダイカスト |
| 材質 タンク | ポリカーボネート |
| 材質 保護ガード | ポリアミド |
| 材質 フィルターインサート | ポリエチレン |
| マテリアル番号 | R412007209 |

技術情報

圧力露点は、環境温度および媒体温度を最低 15 °C 下回る必要があります。最高温度は 3 °C です。

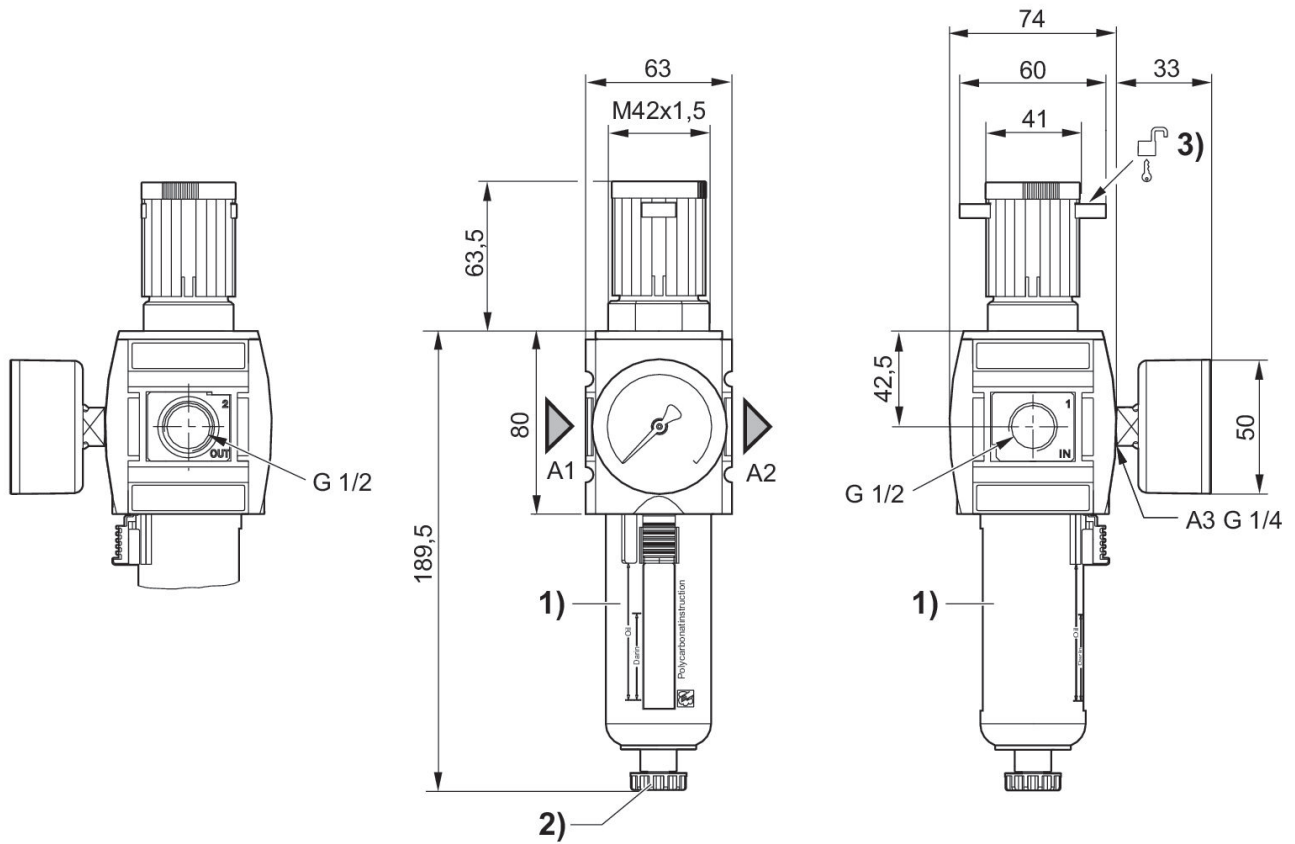
注：ポリカーボネートリザーバは、溶媒感受性です。補足情報は、「顧客情報」。

フロー方向の変更（空気の左注入から空気の右注入へ）には水平軸180°回転して取り付けます。詳細は取扱説明書を参照してください。

構造に基づき、液体油または水の分離にも適しています。

定格吐出 Qn、二次圧力 p2 = 6 bar および Δp = 1 bar の場合
圧力計は別梱されています。

寸法 (mm)



A1 = 入力

A2 = 出力

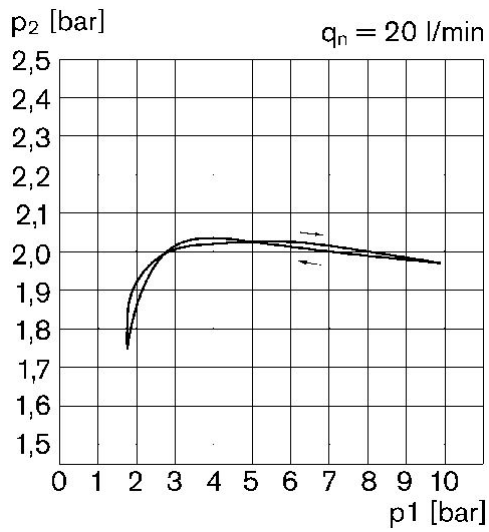
A3 = 圧力ゲージポート

1) プラスチック製タンクとプラスチック製保護ガード、覗き窓付き

2) 半自動結露排水

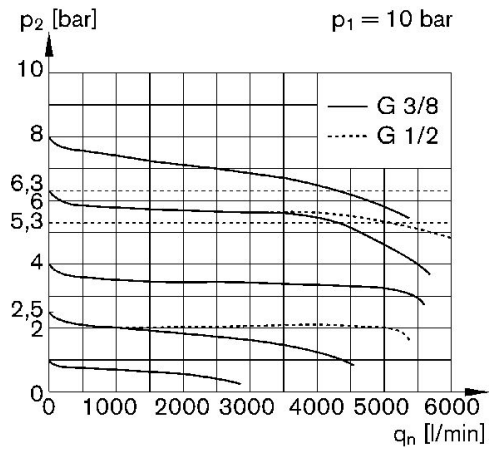
3) カーテンクローゼアの取付け方法, ブラケット最大直径 8

圧力特性



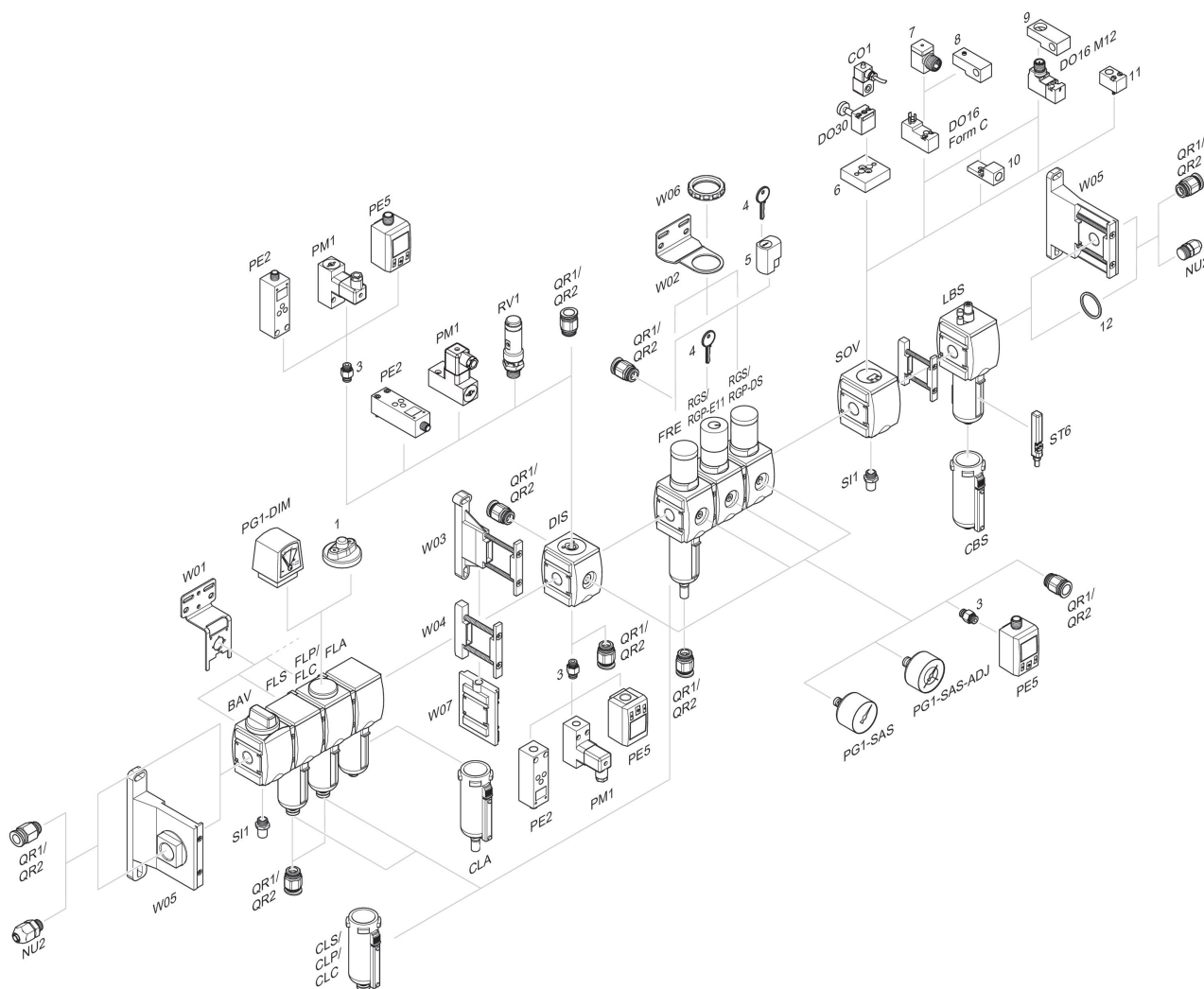
p1 = 作動圧力
p2 = 二次圧力
qn = 定格吐出

吐出特性 (p2: 0,5 - 8 bar)



p1 = 作動圧力
p2 = 二次圧力
qn = 定格吐出

付属品概要



1 = 汚れ表示 3 = ダブルニップル 4 = E11 ロック用キー 5 = 彫り込み型箱鍵 6 = アダプタープレート DO30 7 = アダプター, シリーズ CON-VP 8 = 取付け器具 DO16, 型C 9 = 取付け器具 DO16, M12 10 = 外部パイロットエアに適しています 11 = アダプター 空圧作動 12 = 封リング