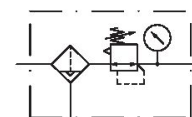


## Gruppi di trattamento aria AVENTICS Serie AS3

La serie AS3 di AVENTICS è costituita da un gruppo trattamento aria modulare, versatile per applicazioni universali. Questa serie offre dimensioni compatte, è altamente efficiente, leggera e facile da utilizzare. La serie AS AVENTICS assicura affidabilità, sicurezza ed efficienza con montaggio e manutenzione semplificati.



## Dati tecnici

Settore	Industria
Componenti	Filtro riduttore di pressione
Contenitore	contenitore in PC con gabbia di protezione in PA
Raccordo	G 1/2
Portata nominale Qn	5100 l/min
Grado di filtraggio	5 µm
Scarico di condensa	semiautomatico, aperto senza pressione
Manometri	con manometro
Pressione di esercizio min.	1.5 bar
Pressione di esercizio max	16 bar
Temperatura ambiente min.	-10 °C
Temperatura ambiente max.	50 °C
Campo di regolazione della temperatura min.	0.5 bar
Campo di regolazione della temperatura max.	8 bar
Tipo di chiusura	per lucchetto
Tipo	a 1 parti
Tipo	montabile in batteria
Alimentazione di pressione	unilaterale
Posizione di montaggio	verticale

---

Tipo di riduttore	Riduttori di pressione a membrana
Funzione del riduttore	Con scarico secondario
Elemento filtrante	sostituibile
Volume contenitore del filtro	49 cm <sup>3</sup>
Max. classe dell'aria compressa raggiungibile secondo ISO 8573-1:2010	6 : 7 : -
Fluido	Aria compressa Gas neutri
Peso	0.658 kg

## Materiale

Materiale corpo	Poliammide
Materiale guarnizioni	Gomma acrilonitrile-butadiene
Materiale piastra frontale	Plastica acrilonitrile-butadiene-stirene
Materiale boccola filettata	Pressofuso di zinco
Materiale contenitore	Policarbonato
Materiale gabbia di protezione	Poliammide
Materiale cartuccia filtro	polietilene
Codice	R412007209

## Informazioni tecniche

Il punto di rugiada in pressione deve essere inferiore alla temperatura ambiente e a quella del fluido di almeno 15 °C e non superare il valore di 3 °C .

Nota: i contenitori di policarbonato sono sensibili a solventi, ulteriori indicazioni sono riportate sotto "Informazioni clienti".

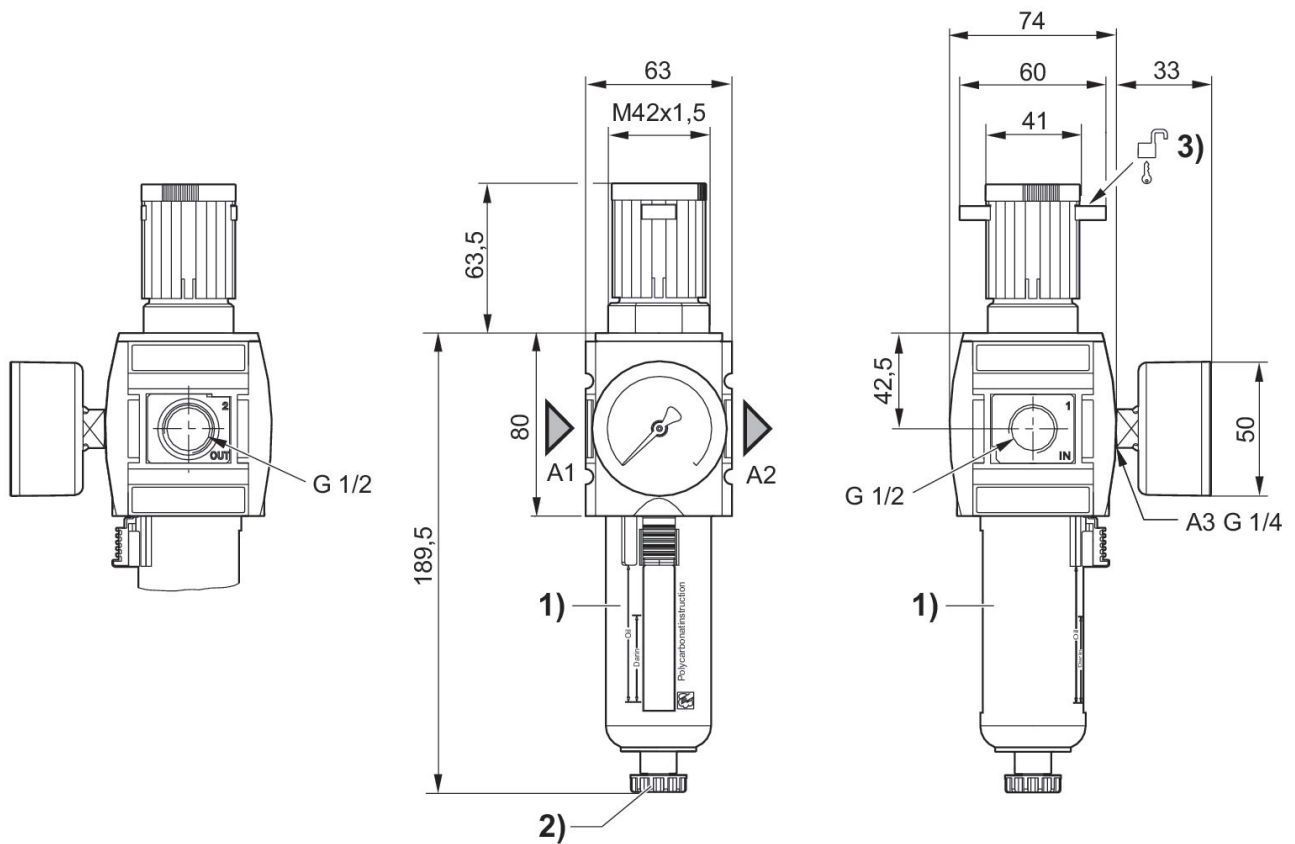
Modifica direzione di flusso (da alimentazione aria sinistra a alimentazione aria destra) avviene mediante un montaggio ruotato di 180° sull'asse verticale. Per maggiori dettagli consultare le istruzioni per l'uso.

Grazie al tipo di costruzione, idoneo anche per la deposizione di olio liquido e acqua.

Portata nominale Qn con pressione secondaria p2 = 6 bar e  $\Delta p = 1$  bar

Manometro allegato sciolto

## Dimensioni in mm



A1 = ingresso

A2 = uscita

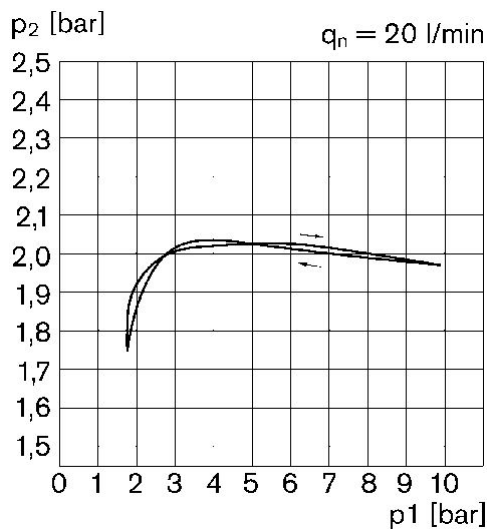
A3 = attacco manometro

1) Recipiente e gabbia di protezione in plastica con finestrella di controllo

2) Scarico di condensa semiautomatico

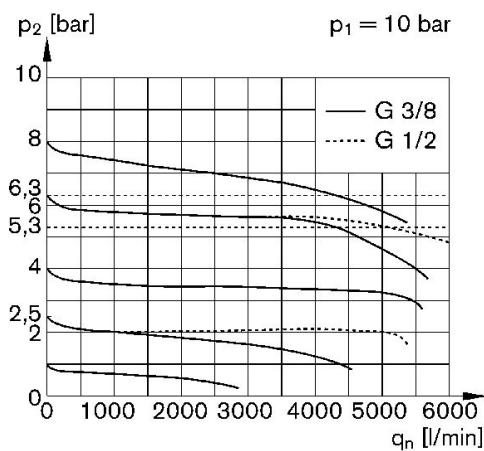
3) Possibilità di fissaggio per lucchetti, stanghetta max. Ø 8

## caratteristica della pressione



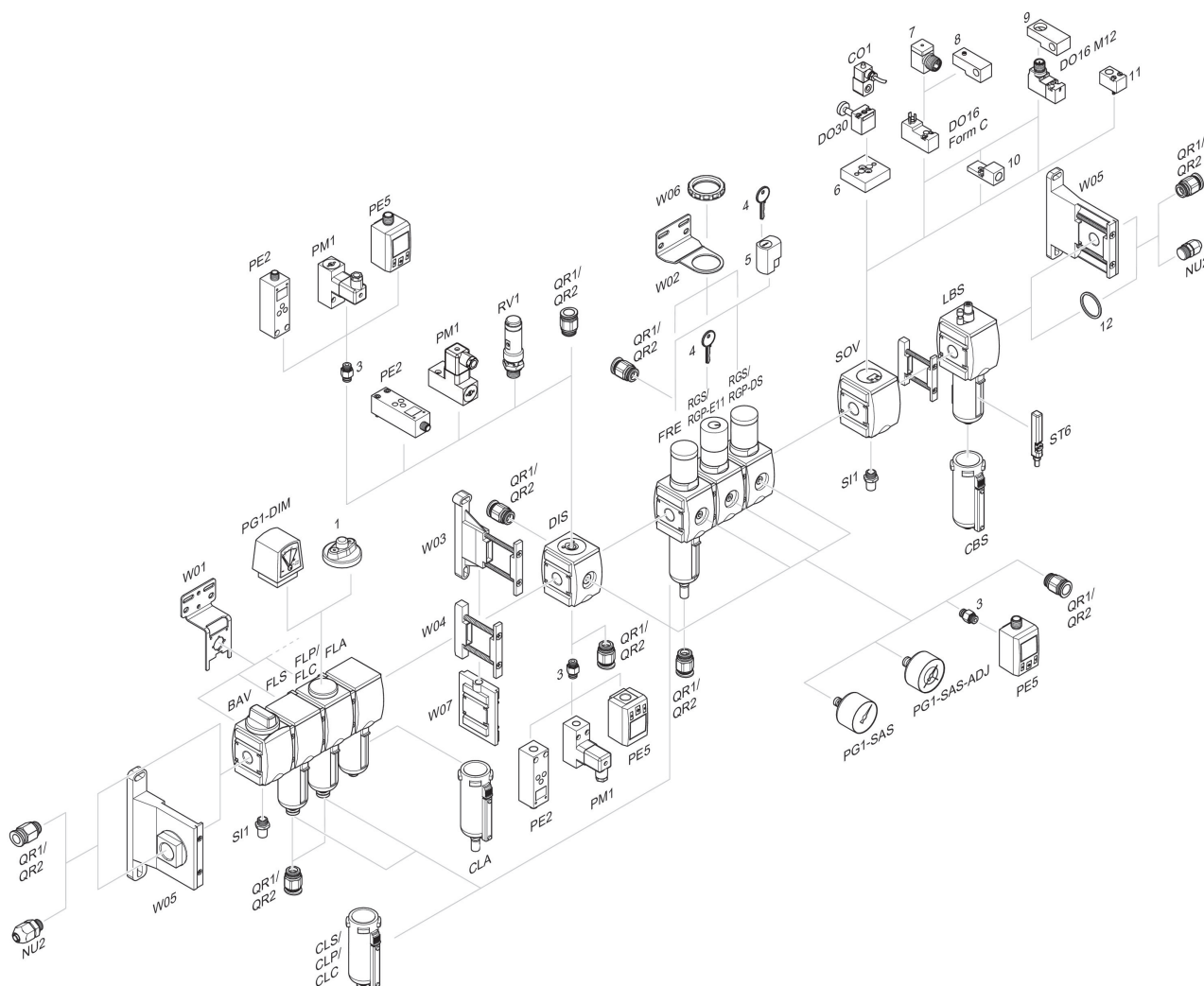
p1 = Pressione di esercizio  
 p2 = Pressione secondaria  
 qn = Portata nominale

## caratteristica della portata (p2: 0,5 - 8 bar)



p1 = Pressione di esercizio  
 p2 = Pressione secondaria  
 qn = Portata nominale

## Panoramica accessori



1 = Indicatore di sporco 3 = Nipplo doppio 4 = Chiave per chiusura E11 5 = serratura ad innesto 6 = Piastra di adattamento DO30 7 = Adattatore, Serie CON-VP 8 = Dispositivo di montaggio DO16, forma C 9 = Dispositivo di montaggio DO16, M12 10 = Adattatore aria di pilotaggio esterna 11 = Adattatore azionamento pneumatico 12 = Anello di tenuta