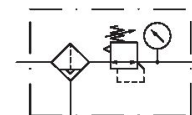


Unités de maintenance AVENTICS Série AS3

Le modèle AVENTICS série AS3 est une unité de maintenance modulaire et polyvalente pour applications universelles. Cette série offre des dimensions compactes, est hautement efficace, légère et conviviale. La série AS d'AVENTICS garantit fiabilité, sécurité et efficacité tout en offrant des efforts de montage et de maintenance réduits.



Données techniques

Secteur	Industrie
Composants	Filtre régulateur de pression
Réservoir	Cuve PC avec capot de protection PA
Orifice	G 1/2
Débit nominal Qn	5100 l/min
Porosité du filtre	5 µm
Purge	Semi-automatique, ouvert sans pression
Manomètre	Avec manomètre
Pression de service min.	1.5 bar
Pression de service maxi	16 bar
Température ambiante min.	-10 °C
Température ambiante max.	50 °C
Plage de réglage de la pression min.	0.5 bar
Plage de réglage de la pression max.	8 bar
Type de fermeture	pour cadenas
Type de construction	En 1 partie
Type de construction	montage en batterie possible
Alimentation en pression	Simple, unilatéral
Position de montage	Vertical

Type de régulateur	Régulateur de pression à membrane
Fonction régulateur	avec échappement secondaire
Élément de filtre	remplaçable
Volume de cuve à filtre	49 cm ³
Catégorie d'air comprimé max. atteignable selon la norme ISO 8573-1:2010	6 : 7 : -
Fluide	Air comprimé Gaz neutres
Poids	0.658 kg

Matériau

Matériau boîtiers	Polyamide
Matériau joints	Caoutchouc nitrile (NBR)
Matériau plaque frontale	Plastique acrylonitrile-styrène-butadiène
Matériau douille fileté	Zinc coulé sous pression
Matériau réservoir	Polycarbonate
Matériau capot de protection	Polyamide
Matériau cartouche de filtre	Polyéthylène (PE)
Référence	R412007209

Informations techniques

Le point de rosée sous pression doit se situer à au moins 15 °C sous la température ambiante et la température du fluide et peut atteindre max. 3 °C .

A noter : les cuves en polycarbonate sont sensibles aux solvants , vous trouverez des informations complémentaires sur "Informations client".

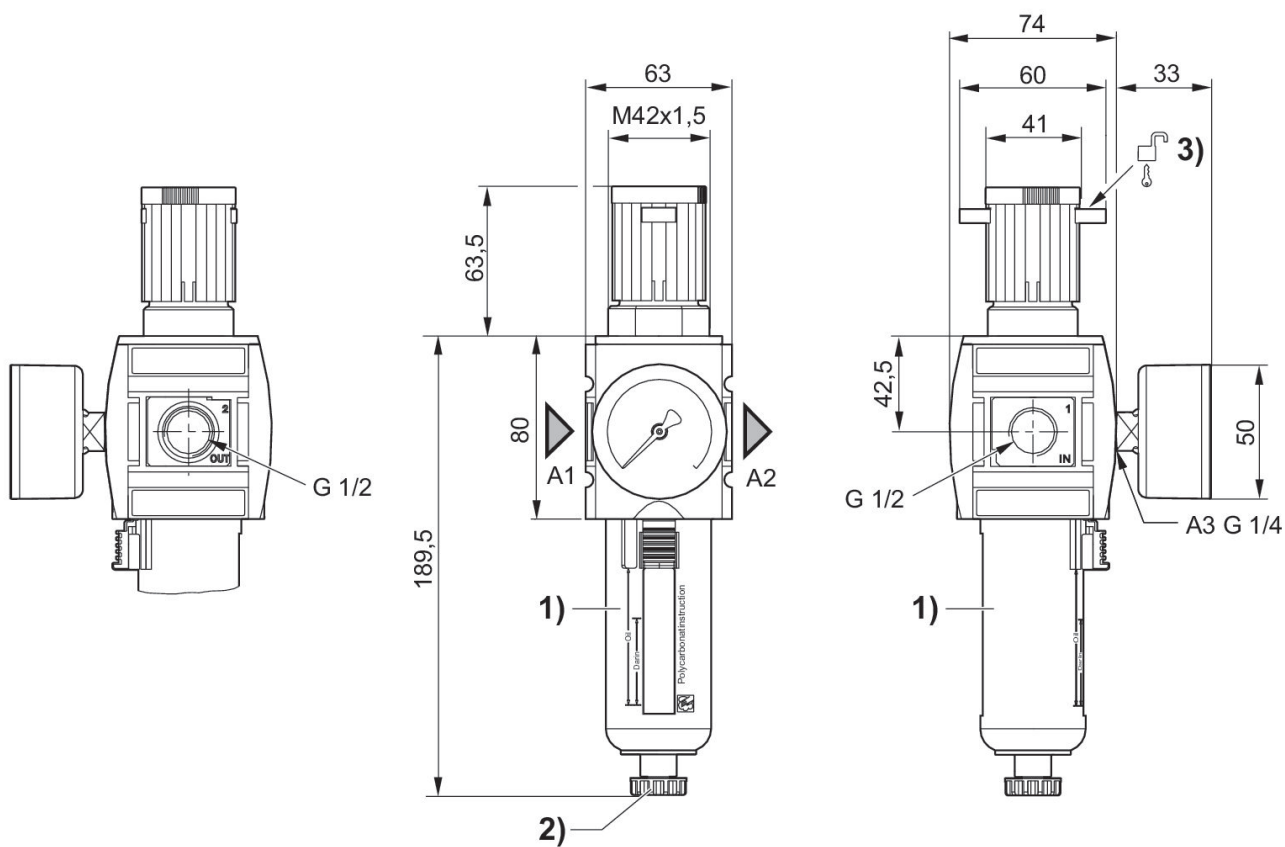
La modification du sens de débit (d'une alimentation en air comprimé à gauche à une alimentation en air comprimé à droite) s'effectue en tournant le composant de 180° sur l'axe vertical. Pour de plus amples détails, veuillez consulter la notice d'instruction.

Grâce à sa conception, convient également pour la séparation d'huile liquide ou d'eau.

Débit nominal Qn avec pression secondaire p2 = 6 bar et Δp = 1 bar

Manomètre fourni non monté

Dimensions en mm



A1 = entrée

A2 = sortie

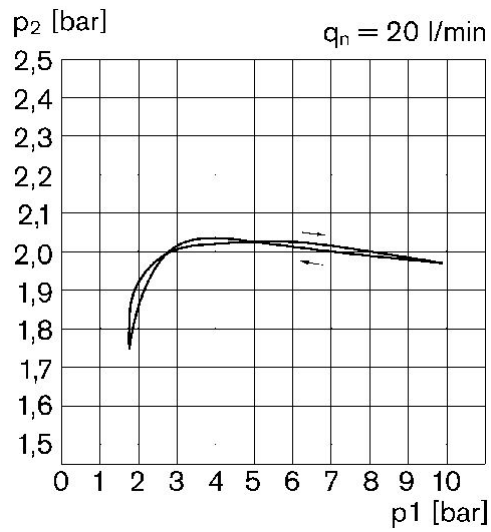
A3 = raccordement du manomètre

1) Cuve et capot de protection en plastique avec fenêtre

2) Purge semi-automatique

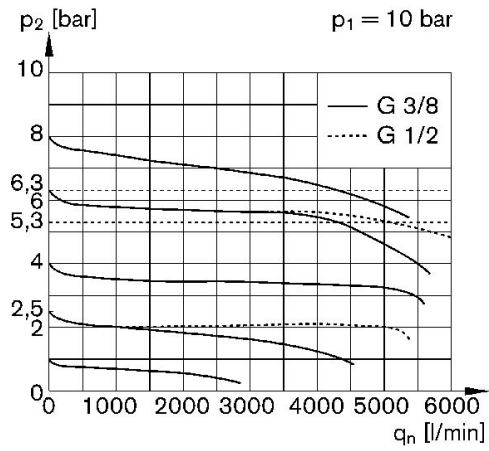
3) Possibilité de fixation pour cadenas , étrier max. Ø 8

Caractéristiques de pression



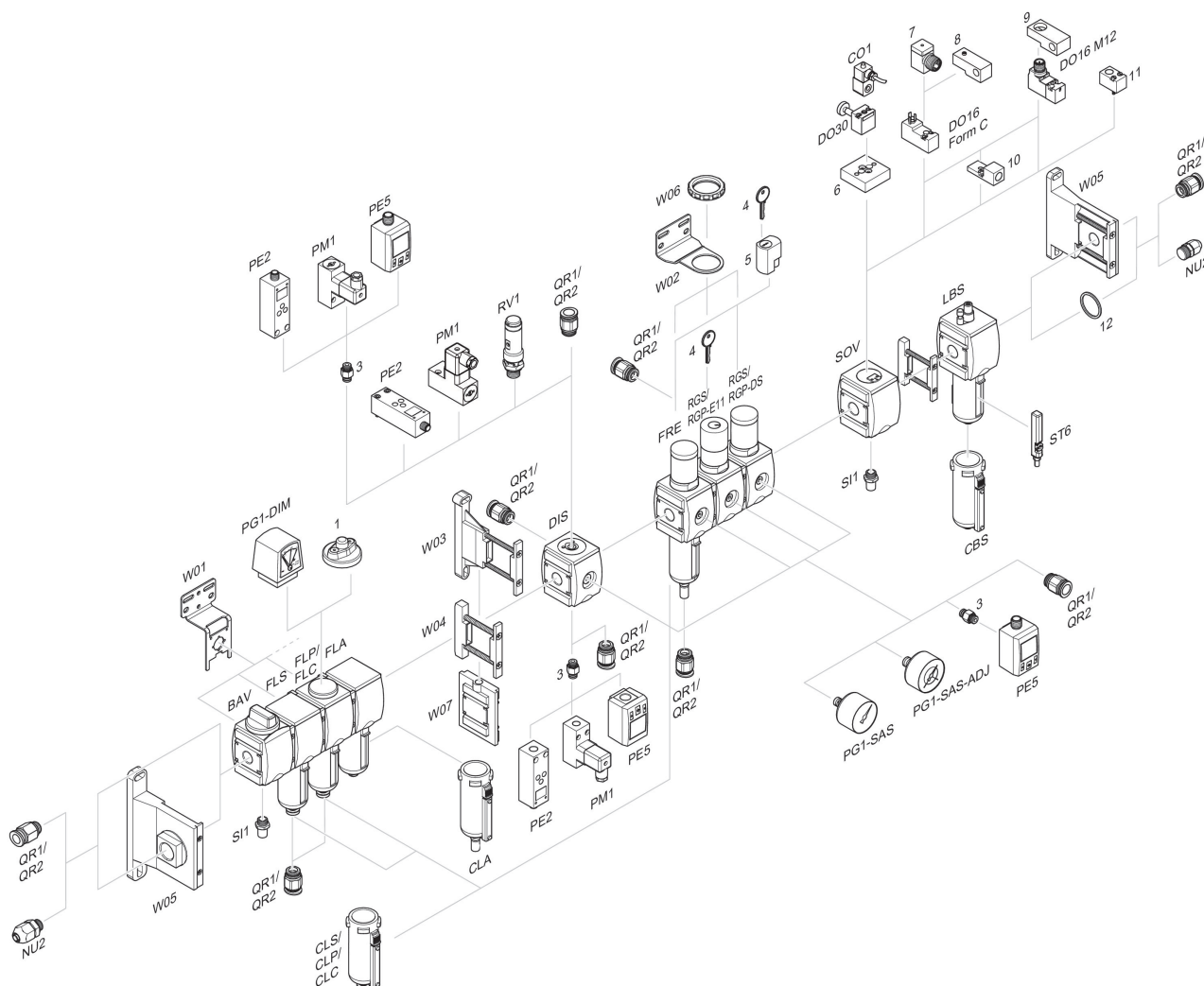
p1 = Pression de service
 p2 = Pression secondaire
 qn = Débit nominal

Caractéristiques de débit (p2: 0,5 - 8 bar)



p1 = Pression de service
 p2 = Pression secondaire
 qn = Débit nominal

Vue d'ensemble des accessoires



1 = Indicateur d'encrassement 3 = Double manchon 4 = Clé pour fermeture E11 5 = Serrure à encastrer 6 = Plaque d'adaptation DO30 7 = Adaptateur, Série CON-VP 8 = Aide au montage DO16, Forme C 9 = Aide au montage DO16, M12 10 = Adaptateur air de pilotage externe 11 = Adaptateur Commande pneumatique 12 = Bague d'étanchéité