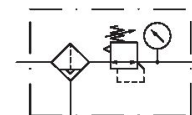


AVENTICS Wartungseinheiten der Serie AS3

Die AVENTICS Serie AS3 besteht aus modularen, vielseitigen Wartungsgeräten für universelle Anwendungen. Diese Serie bietet kompakte Abmessungen, ist hocheffizient, leicht und einfach zu bedienen. Die AVENTICS Serie AS sorgt mit vereinfachtem Montage- und Wartungsaufwand für Zuverlässigkeit, Sicherheit und Effizienz.



Technische Daten

Branche	Industrie
Bestandteile	Filter-Druckregelventil
Behälter	Behälter PC mit Schutzkorb PA
Anschluss	G 1/2
Nenndurchfluss Qn	5100 l/min
Filterporenweite	5 µm
Kondensatablass	halbautomatisch, drucklos offen
Manometer	mit Manometer
Betriebsdruck min.	1.5 bar
Betriebsdruck max.	16 bar
Umgebungstemperatur min.	-10 °C
Umgebungstemperatur max.	50 °C
Druckregelbereich min.	0.5 bar
Druckregelbereich max.	8 bar
Verschlussart	für Vorhängeschloss
Bauart	1-teilig
Bauart	verblockbar
Druckversorgung	einseitig
Einbaulage	senkrecht

Reglertyp	Membran-Druckregelventile
Reglerfunktion	mit Sekundärentlüftung
Filterelement	wechselbar
Behältervolumen Filter	49 cm ³
Max. erreichbare Druckluftklasse nach ISO 8573-1:2010	6 : 7 : -
Medium	Druckluft neutrale Gase
Gewicht	0.658 kg

Werkstoff

Werkstoff Gehäuse	Polyamid
Werkstoff Dichtungen	Acrylnitril-Butadien-Kautschuk
Werkstoff Frontplatte	Acrylnitril-Butadien-Styrol
Werkstoff Gewindebuchse	Zink-Druckguss
Werkstoff Behälter	Polycarbonat
Werkstoff Schutzkorb	Polyamid
Werkstoff Filtereinsatz	Polyethylen
Materialnummer	R412007209

Technische Informationen

Der Drucktaupunkt muss mindestens 15 °C unter der Umgebungs- und Mediumstemperatur liegen und darf max. 3 °C betragen.

Bitte beachten: Behälter aus Polycarbonat sind anfällig gegenüber Lösungsmitteln, ergänzende Hinweise finden Sie unter "Kundeninformationen".

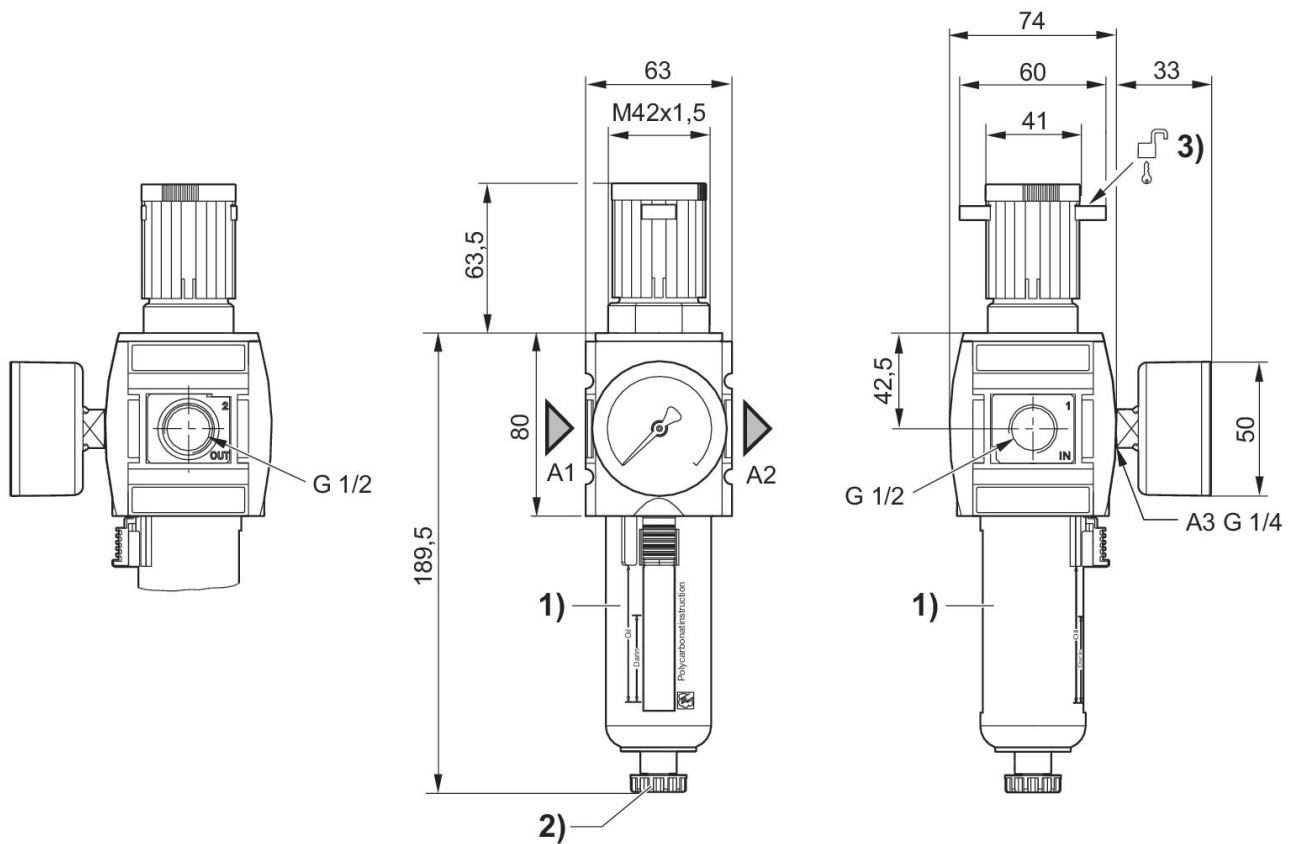
Die Änderung der Durchflussrichtung (von Luftspeisung links auf Luftspeisung rechts) erfolgt durch einen um 180° in der vertikalen Achse gedrehten Einbau. Weitere Details entnehmen Sie bitte der Betriebsanleitung.

Aufgrund der Konstruktionsweise auch zur Abscheidung von flüssigem Öl oder Wasser geeignet.

Nenndurchfluss Qn bei Sekundärdruck p₂ = 6 bar und Δp = 1 bar

Manometer lose beigelegt

Abmessungen in mm



A1 = Eingang

A2 = Ausgang

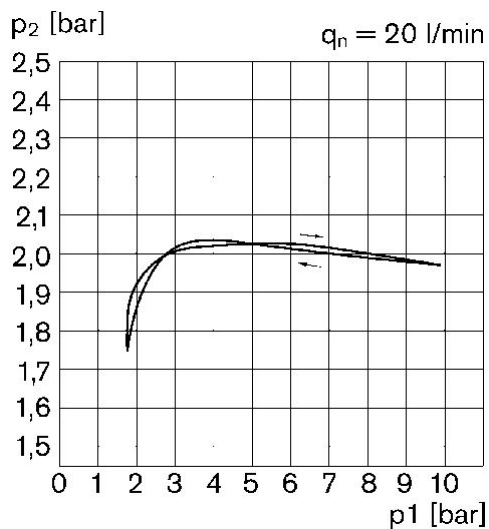
A3 = Manometeranschluss

1) Kunststoffbehälter und -schutzkorb mit Sichtfenster

2) Halbautomatischer Kondensatablass

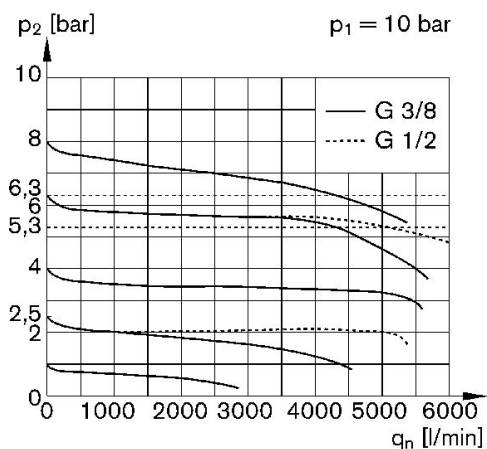
3) Befestigungsmöglichkeit für Vorhängeschlösser, Bügel max. Ø 8

Druckkennlinie



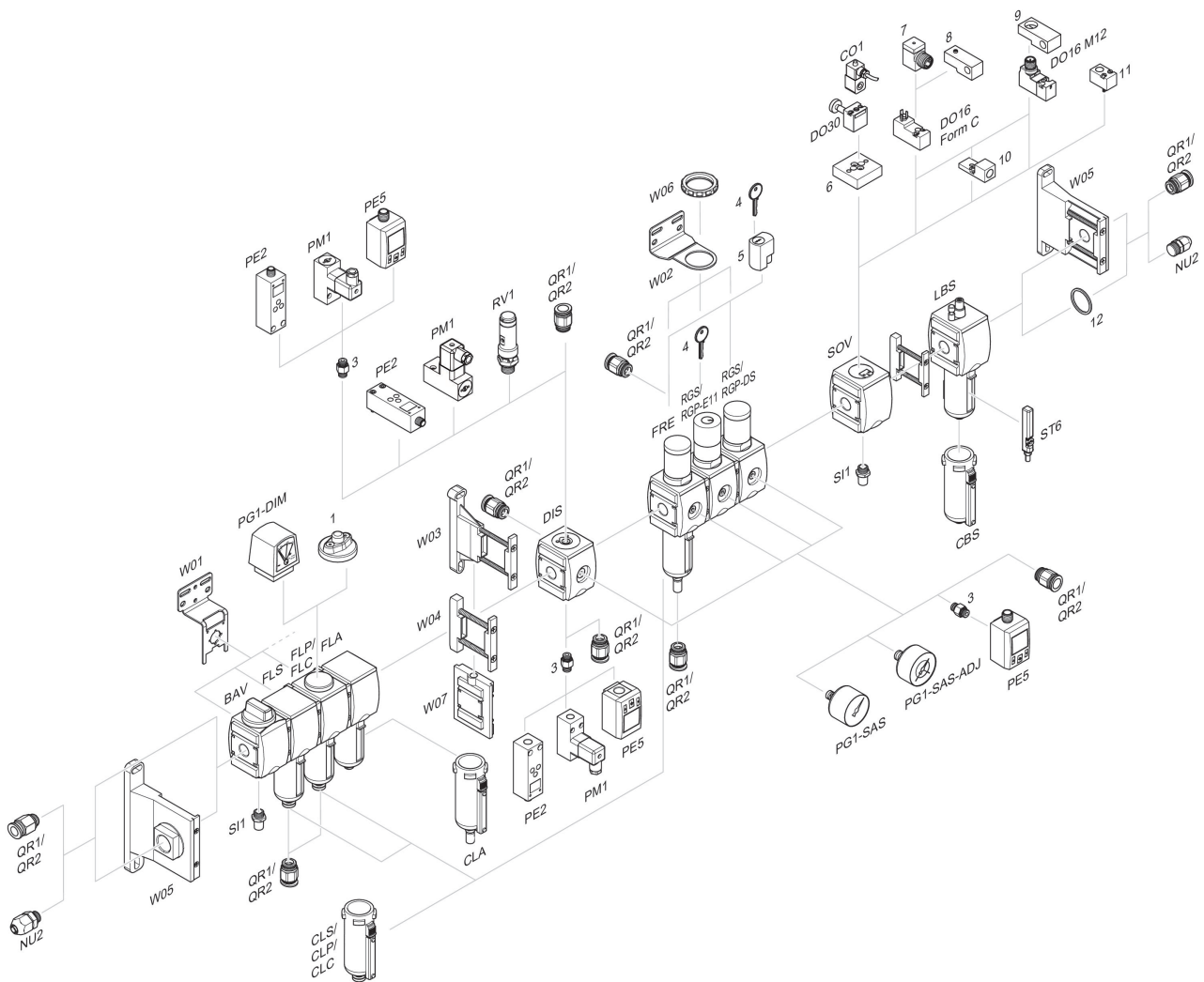
p_1 = Betriebsdruck
 p_2 = Sekundärdruck
 q_n = Nenndurchfluss

Durchflusscharakteristik (p_2 : 0,5 - 8 bar)



p_1 = Betriebsdruck
 p_2 = Sekundärdruck
 q_n = Nenndurchfluss

Zubehörübersicht



1 = Verschmutzungsanzeige 3 = Doppelnippel 4 = Schlüssel für E11-Schließung 5 = Einsteckschloss 6 = Adapterplatte DO30 7 = Adapter, Serie CON-VP 8 = Montagehilfe DO16, Form C 9 = Montagehilfe DO16, M12 10 = Adapter externe Steuerluft 11 = Adapter pneumatische Betätigung 12 = Dichtring