

Válvula reguladora de pressão do filtro, Série AS3-FRE

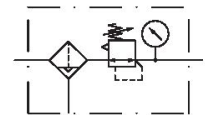
R412007201

Série AS3

2024-05-15

Unidades de manutenção AVENTICS série AS3

A série AS3 da AVENTICS é uma unidade de manutenção modular e versátil para aplicação universal. Esta série tem dimensões compactas e alta eficiência, além de ser leve e fácil de usar. A série AS da AVENTICS garante confiabilidade, segurança e eficiência com montagem e manutenção simplificadas.



Dados técnicos

Setor	Indústria
Componentes	Válvula reguladora de pressão do filtro
Recipiente	recipiente PC com cesto protetor PA
Conexão	G 3/8
Fluxo nominal Qn	5100 l/min
Largura dos poros do filtro	5 µm
Descarga de condensação	totalmente automático, aberto sem pressão
Manômetros	com manômetro
Pressão de operação mín.	1.5 bar
Pressão de operação máx	16 bar
Temperatura ambiente mín.	-10 °C
Temperatura ambiente máx.	50 °C
Variedade de regulagem de pressão min.	0.5 bar
Variedade de regulagem de pressão max.	8 bar
Tipo de peça obturadora	para fechaduras
Modelo	de 1 peças
Modelo	bloqueável
Alimentação de pressão	unilateral
Local de montagem	vertical

Válvula reguladora de pressão do filtro, Série AS3-FRE

Série AS3

2024-05-15

R412007201

Tipo de regulador	Válvulas de regulagem de pressão à membrana
Função de regulador	Com exaustão de ar secundária
Elemento filtrante	substituível
Volume de recipiente filtro	49 cm ³
Classe de pressão máx. possível, de acordo com a ISO 8573-1:2010	6 : 7 : -
Fluido	Ar comprimido Gases neutros
Peso	0.707 kg

Material

Material de caixa	Poliamida
Material de vedações	Borracha de acrilonitrila butadieno
Material placa dianteira	Plástico acrilonitrila-butadieno-estírol
Material bucha rosqueada	Zinco moldado a pressão
Material recipiente	Policarbonato
Material cesto de proteção	Poliamida
Material cartucho de filtro	polietileno
Nº de material	R412007201

Informações técnicas

O ponto de condensação de pressão deve ser pelo menos 15 °C abaixo da temperatura ambiente e do fluido e um máximo de 3 °C .

Observe o seguinte: os recipientes em policarbonato são suscetíveis a solventes, consulte as informações complementares em "Informações ao Cliente".

A alteração da direção do fluxo de passagem (da alimentação de ar à esquerda para a alimentação de ar à direita) é feita por uma montagem girada 180° no eixo vertical. Mais informações podem ser obtidas no manual de operação.

Devido à forma de construção, também é apropriado para a filtragem de óleo líquido ou água.

Fluxo nominal Qn com pressão secundária p2 = 6 bar e Δp = 1 bar

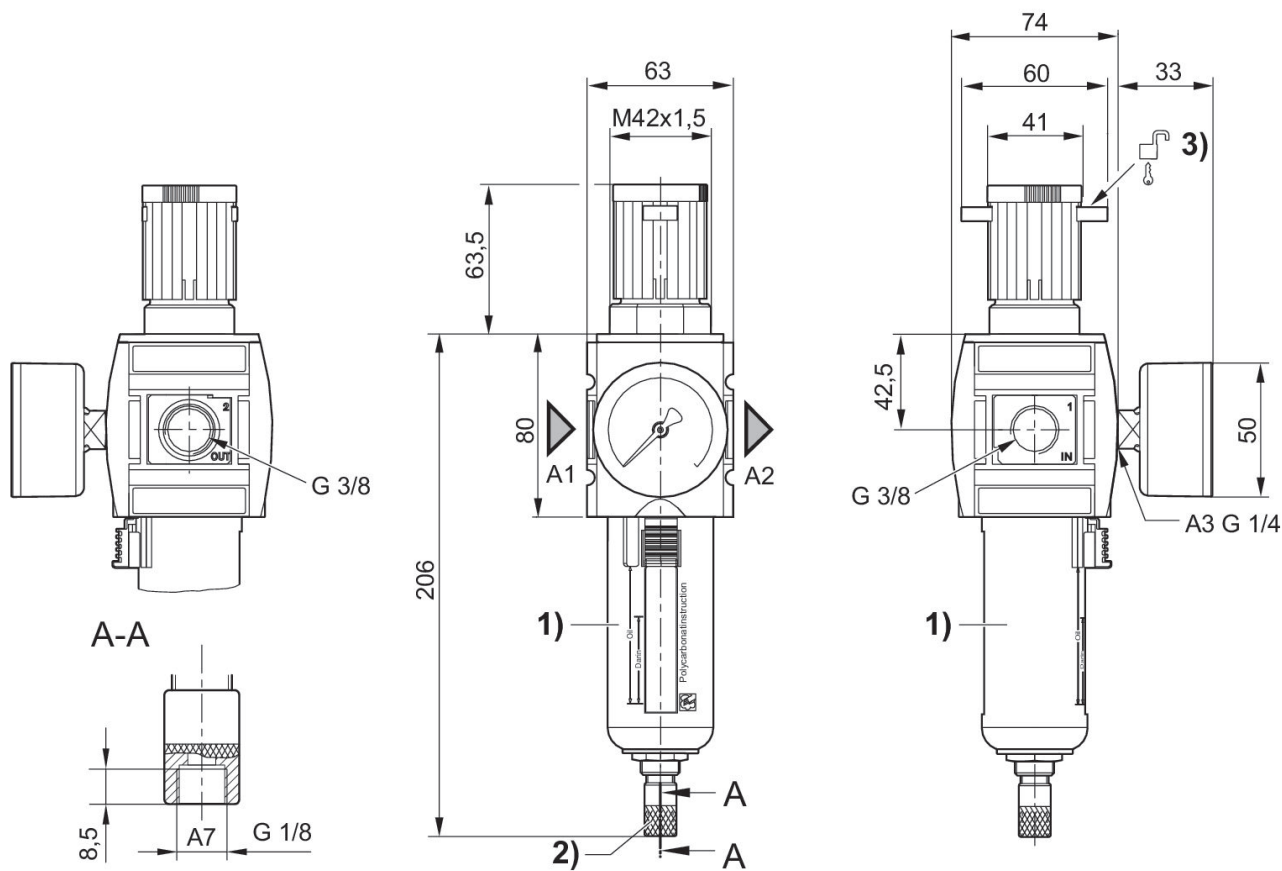
Manômetro incluído, mas não montado

Válvula reguladora de pressão do filtro, Série AS3-FRE

Série AS3

2024-05-15

R412007201
Dimensões em mm



A1 = entrada

A2 = saída

A3 = Conexão do manômetro

A7 = Descarga de condensado

1) Suporte plástico com cesto de proteção com janela de observação

2) Evacuação de condensado totalmente automática

3) Possibilidade de fixação para cadeados, arco máx. Ø 8

Válvula reguladora de pressão do filtro, Série AS3-FRE

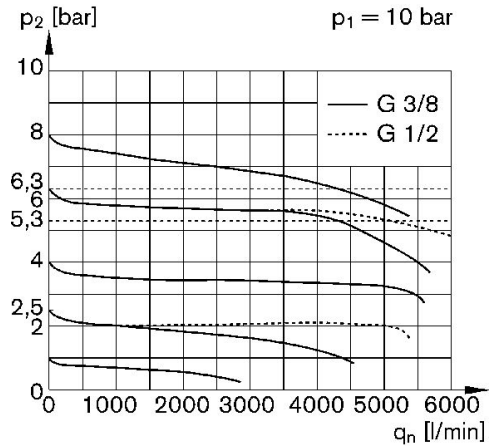
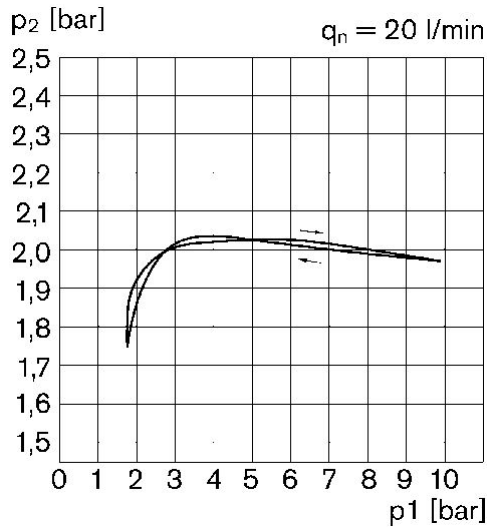
Série AS3

2024-05-15

R412007201

linha de identificação da pressão

característica de fluxo (p2: 0,5 - 8 bar)



p1 = Pressão de operação
p2 = Pressão secundária
qn = Fluxo nominal

p1 = Pressão de operação
p2 = Pressão secundária
qn = Fluxo nominal

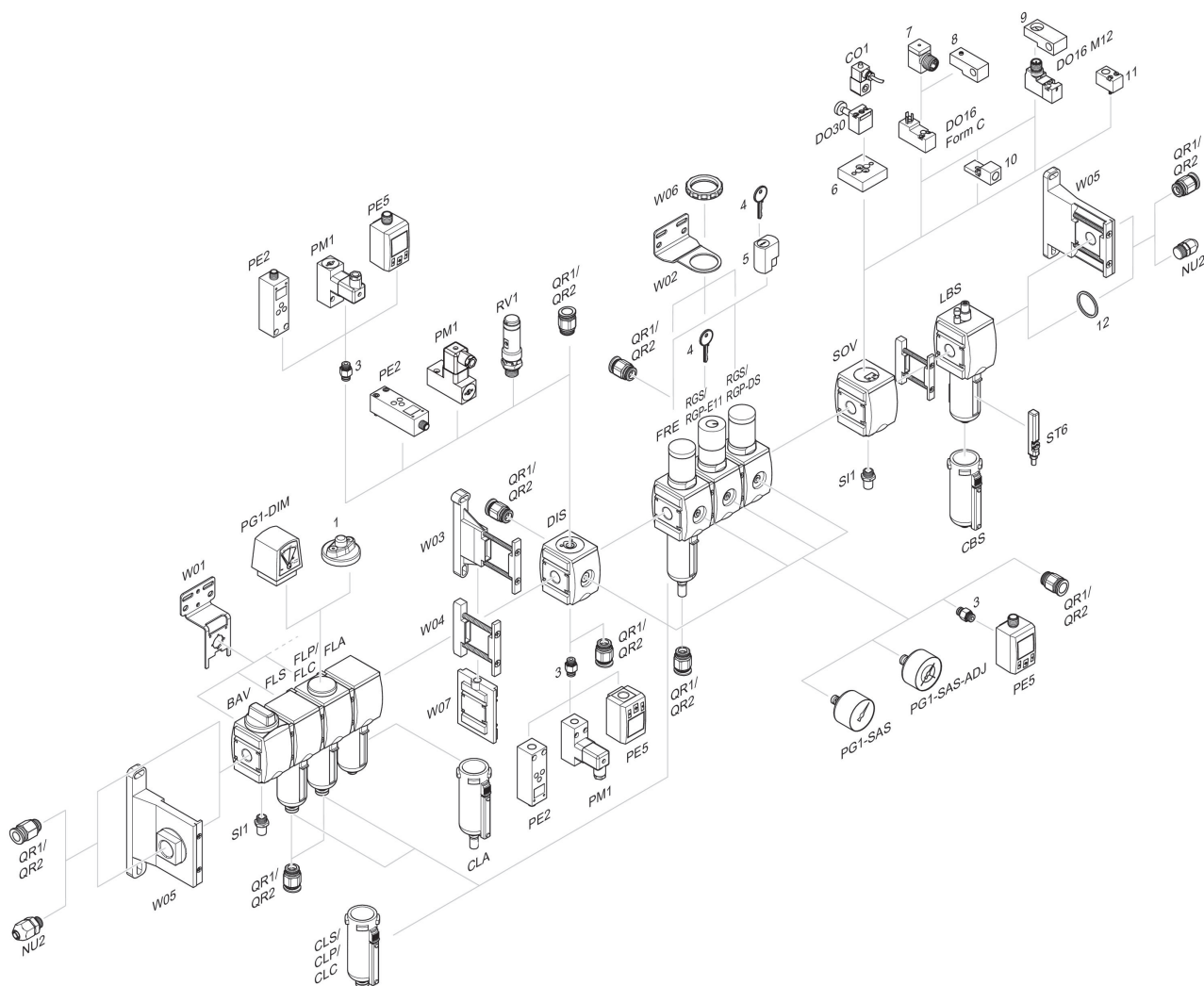
Válvula reguladora de pressão do filtro, Série AS3-FRE

Série AS3

2024-05-15

R412007201

Visão geral de acessórios



1 = Indicador de sujeira 3 = Niple duplo 4 = Chave para fechamento E11 5 = fechadura de embutir 6 = Placa adaptadora DO30 7 = Adaptador, Série CON-VP 8 = Auxiliar de montagem DO16, formato C 9 = Auxiliar de montagem DO16, M12 10 = Adaptador de ar de comando externo 11 = Adaptador de acionamento pneumático 12 = Anel de vedação