

# Válvula reguladora de pressão do filtro, Série AS3-FRE

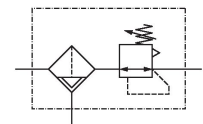
R412007194

Série AS3

2024-05-14

## Unidades de manutenção AVENTICS série AS3

A série AS3 da AVENTICS é uma unidade de manutenção modular e versátil para aplicação universal. Esta série tem dimensões compactas e alta eficiência, além de ser leve e fácil de usar. A série AS da AVENTICS garante confiabilidade, segurança e eficiência com montagem e manutenção simplificadas.



## Dados técnicos

|  |   |
|--|---|
| Setor                                  | Indústria                                 |
| Componentes                            | Válvula reguladora de pressão do filtro   |
| Recipiente                             | recipiente PC com cesto protetor PA       |
| Conexão                                | G 3/8                                     |
| Fluxo nominal Qn                       | 5100 l/min                                |
| Largura dos poros do filtro            | 5 µm                                      |
| Descarga de condensação                | totalmente automático, aberto sem pressão |
| Manômetros                             | sem manômetro                             |
| Pressão de operação mín.               | 1.5 bar                                   |
| Pressão de operação máx                | 16 bar                                    |
| Temperatura ambiente mín.              | -10 °C                                    |
| Temperatura ambiente máx.              | 50 °C                                     |
| Variedade de regulagem de pressão min. | 0.5 bar                                   |
| Variedade de regulagem de pressão max. | 10 bar                                    |
| Tipo de peça obturadora                | para fechaduras                           |
| Modelo                                 | de 1 peças                                |
| Modelo                                 | bloqueável                                |
| Alimentação de pressão                 | unilateral                                |
| Local de montagem                      | vertical                                  |

# Válvula reguladora de pressão do filtro, Série AS3-FRE

Série AS3

2024-05-14

R412007194

|  |   |
|--|---|
| Tipo de regulador  | Válvulas de regulagem de pressão à membrana |
| Função de regulador  | Com exaustão de ar secundária               |
| Elemento filtrante   | substituível                                |
| Volume de recipiente filtro                                      | 49 cm <sup>3</sup>                          |
| Classe de pressão máx. possível, de acordo com a ISO 8573-1:2010 | 6 : 7 : -                                   |
| Fluido   | Ar comprimido<br>Gases neutros              |
| Peso   | 0.87 kg                                     |

## Material

|                             |  |
|-----------------------------|--|
| Material de caixa           | Poliamida                                |
| Material de vedações        | Borracha de acrilonitrila butadieno      |
| Material placa dianteira    | Plástico acrilonitrila-butadieno-estírol |
| Material bucha rosqueada    | Zinco moldado a pressão                  |
| Material recipiente         | Policarbonato                            |
| Material cesto de proteção  | Poliamida                                |
| Material cartucho de filtro | polietileno                              |
| Nº de material              | R412007194                               |

## Informações técnicas

O ponto de condensação de pressão deve ser pelo menos 15 °C abaixo da temperatura ambiente e do fluido e um máximo de 3 °C .

Observe o seguinte: os recipientes em policarbonato são suscetíveis a solventes, consulte as informações complementares em "Informações ao Cliente".

A alteração da direção do fluxo de passagem (da alimentação de ar à esquerda para a alimentação de ar à direita) é feita por uma montagem girada 180° no eixo vertical. Mais informações podem ser obtidas no manual de operação.

Devido à forma de construção, também é apropriado para a filtragem de óleo líquido ou água.

Fluxo nominal Qn com pressão secundária p2 = 6 bar e Δp = 1 bar

Pedir separadamente o manômetro

O produto fornecido pode ser diferente da ilustração.

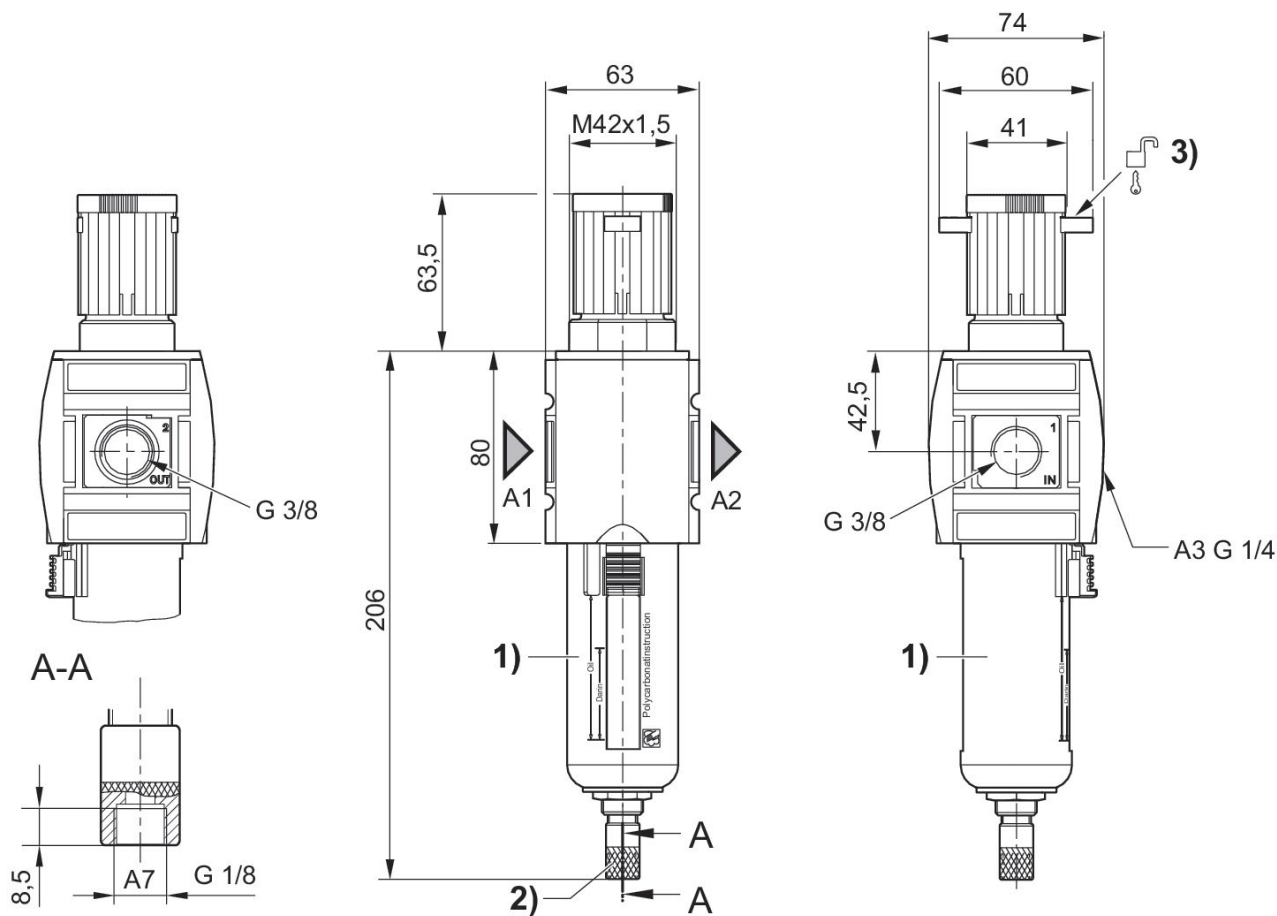
# Válvula reguladora de pressão do filtro, Série AS3-FRE

Série AS3

2024-05-14

R412007194

Dimensões em mm



A1 = entrada

A2 = saída

A3 = Conexão do manômetro

A7 = Descarga de condensado

1) Suporte plástico com cesto de proteção com janela de observação

2) Evacuação de condensado totalmente automática

3) Possibilidade de fixação para cadeados, arco máx. Ø 8

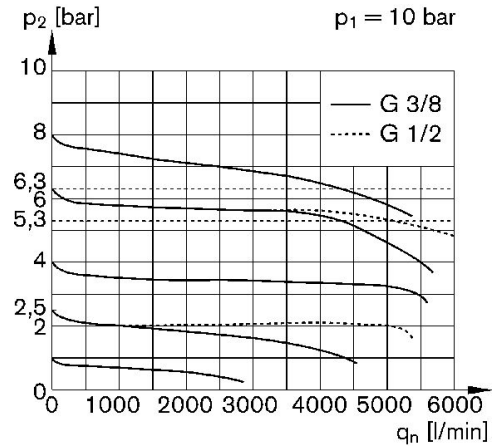
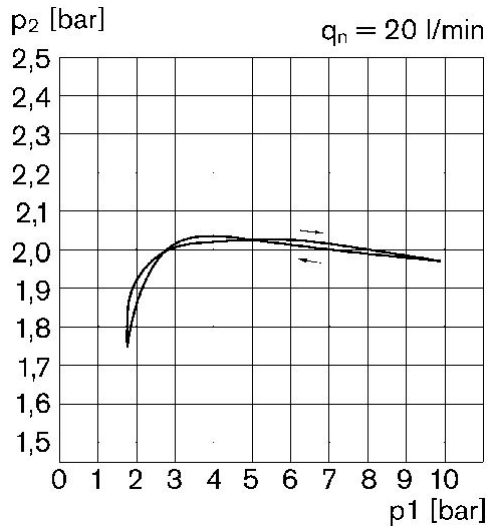
# Válvula reguladora de pressão do filtro, Série AS3-FRE

Série AS3

2024-05-14

R412007194

linha de identificação da pressão ————— característica de fluxo (p2: 0,5 - 8 bar)



p<sub>1</sub> = Pressão de operação  
p<sub>2</sub> = Pressão secundária  
q<sub>n</sub> = Fluxo nominal

p<sub>1</sub> = Pressão de operação  
p<sub>2</sub> = Pressão secundária  
q<sub>n</sub> = Fluxo nominal

# Válvula reguladora de pressão do filtro, Série AS3-FRE

Série AS3

2024-05-14

R412007194

Visão geral de acessórios



1 = Indicador de sujeira 3 = Niple duplo 4 = Chave para fechamento E11 5 = fechadura de embutir 6 = Placa adaptadora DO30 7 = Adaptador, Série CON-VP 8 = Auxiliar de montagem DO16, formato C 9 = Auxiliar de montagem DO16, M12 10 = Adaptador de ar de comando externo 11 = Adaptador de acionamento pneumático 12 = Anel de vedação