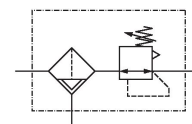


Gruppi di trattamento aria AVENTICS Serie AS3

La serie AS3 di AVENTICS è costituita da un gruppo trattamento aria modulare, versatile per applicazioni universali. Questa serie offre dimensioni compatte, è altamente efficiente, leggera e facile da utilizzare. La serie AS AVENTICS assicura affidabilità, sicurezza ed efficienza con montaggio e manutenzione semplificati.



Dati tecnici

Settore	Industria
Componenti	Filtro riduttore di pressione
Contenitore	contenitore in PC con gabbia di protezione in PA
Raccordo	G 3/8
Portata nominale Qn	5100 l/min
Grado di filtraggio	5 µm
Scarico di condensa	automatico, aperto senza pressione
Manometri	senza manometro
Pressione di esercizio min.	1.5 bar
Pressione di esercizio max	16 bar
Temperatura ambiente min.	-10 °C
Temperatura ambiente max.	50 °C
Campo di regolazione della temperatura min.	0.5 bar
Campo di regolazione della temperatura max.	10 bar
Tipo di chiusura	per lucchetto
Tipo	a 1 parti
Tipo	montabile in batteria
Alimentazione di pressione	unilaterale
Posizione di montaggio	verticale

Tipo di riduttore	Riduttori di pressione a membrana
Funzione del riduttore	Con scarico secondario
Elemento filtrante	sostituibile
Volume contenitore del filtro	49 cm ³
Max. classe dell'aria compressa raggiungibile secondo ISO 8573-1:2010	6 : 7 : -
Fluido	Aria compressa Gas neutri
Peso	0.87 kg

Materiale

Materiale corpo	Poliammide
Materiale guarnizioni	Gomma acrilonitrile-butadiene
Materiale piastra frontale	Plastica acrilonitrile-butadiene-stirene
Materiale boccola filettata	Pressofuso di zinco
Materiale contenitore	Policarbonato
Materiale gabbia di protezione	Poliammide
Materiale cartuccia filtro	polietilene
Codice	R412007194

Informazioni tecniche

Il punto di rugiada in pressione deve essere inferiore alla temperatura ambiente e a quella del fluido di almeno 15 °C e non superare il valore di 3 °C .

Nota: i contenitori di policarbonato sono sensibili a solventi, ulteriori indicazioni sono riportate sotto "Informazioni clienti".

Modifica direzione di flusso (da alimentazione aria sinistra a alimentazione aria destra) avviene mediante un montaggio ruotato di 180° sull'asse verticale. Per maggiori dettagli consultare le istruzioni per l'uso.

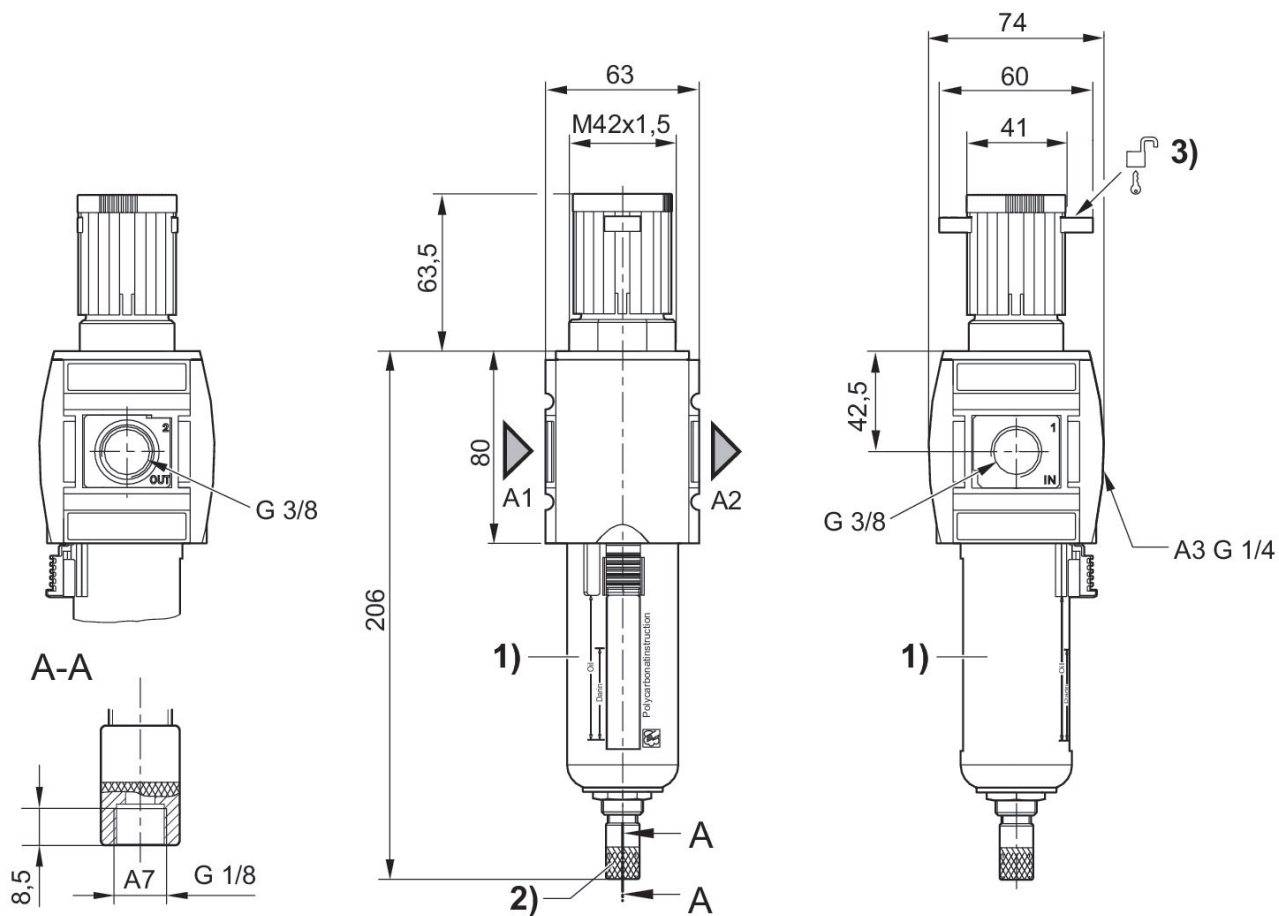
Grazie al tipo di costruzione, idoneo anche per la deposizione di olio liquido e acqua.

Portata nominale Qn con pressione secondaria p2 = 6 bar e $\Delta p = 1$ bar

Ordinare il manometro separatamente

Il prodotto consegnato può deviare dalla figura.

Dimensioni in mm



A1 = ingresso

A2 = uscita

A3 = attacco manometro

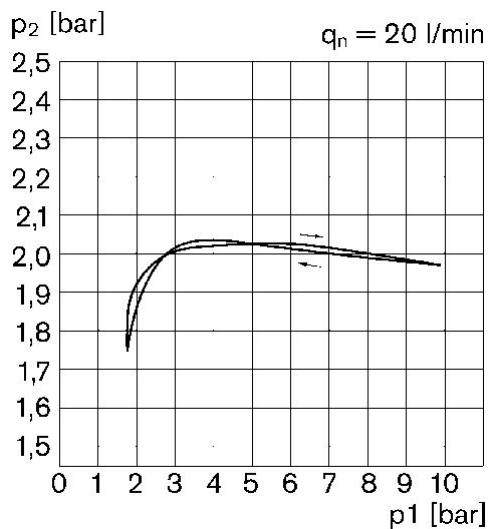
A7 = scarico di condensa

1) Recipiente e gabbia di protezione in plastica con finestrella di controllo

2) Scarico di condensa automatico

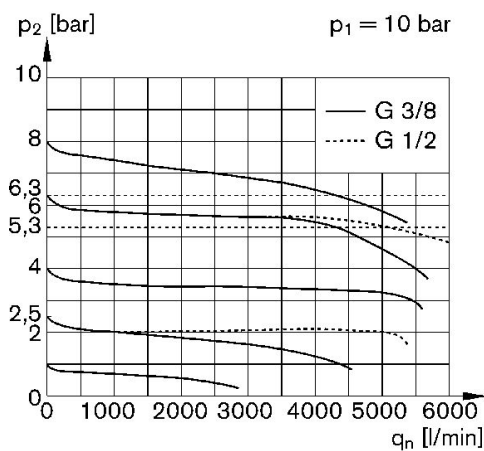
3) Possibilità di fissaggio per lucchetti, stanghetta max. Ø 8

caratteristica della pressione



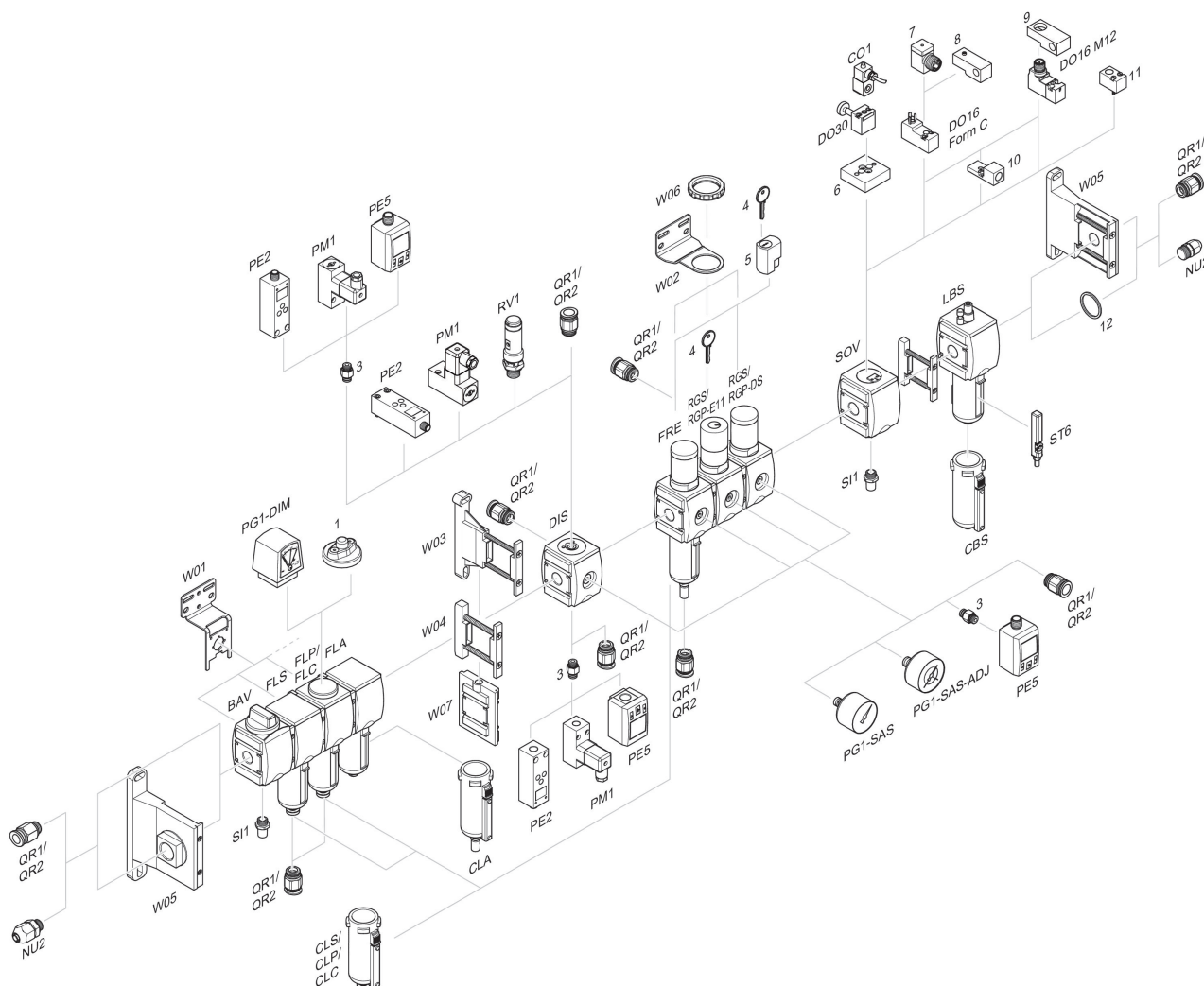
p1 = Pressione di esercizio
 p2 = Pressione secondaria
 qn = Portata nominale

caratteristica della portata (p2: 0,5 - 8 bar)



p1 = Pressione di esercizio
 p2 = Pressione secondaria
 qn = Portata nominale

Panoramica accessori



1 = Indicatore di sporco 3 = Nipplo doppio 4 = Chiave per chiusura E11 5 = serratura ad innesto 6 = Piastra di adattamento DO30 7 = Adattatore, Serie CON-VP 8 = Dispositivo di montaggio DO16, forma C 9 = Dispositivo di montaggio DO16, M12 10 = Adattatore aria di pilotaggio esterna 11 = Adattatore azionamento pneumatico 12 = Anello di tenuta