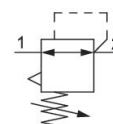


シリーズ AS3

AVENTICS AS3 シリーズは、汎用アプリケーション向けのモジュール式の多用途メンテナンス装置です。このシリーズは、コンパクトなサイズで、非常に効率的で、軽量で、使いやすい製品です。AVENTIC AS シリーズは、簡素化された組み立てとメンテナンス作業で信頼性、安全性、効率を保証します。



技術データ

ブランド

機能

コンポーネント

圧力ゲージ

取付け位置

制御器タイプ

ポート

定格吐出 Qn

レギュレーション範囲 min.

レギュレーション範囲 max.

作動圧力 (最小)

作動圧力の最大値

最少周囲温度

最高周囲温度

作動

制御器機能

制御器タイプ

圧力供給

封止タイプ

産業

高精度調圧器

精密調圧弁

圧力ゲージなし

任意

メムブラン調圧バルブ

G 1/2

5000 l/min

0.2 bar

4 bar

0.2 bar

16 bar

-10 °C

50 °C

メカニカル

二次排気付き

ブロック化可能

片側

パッドロック用

自己空気消費 q_v 最大	2.6 l/min
中間	圧縮空気 中性ガス
最小の媒体温度	-10 °C
最大の媒体温度	50 °C
重量	0.528 kg

材質

材質 ハウジング	ポリアミド
材質 フロントプレート	アクリルニトリル・ブタディエンスチロール プラスチック
材質 ガスケット	アクリルニトリル・ブタディエンゴム
材質 ねじブッシュ	亜鉛ダイカスト
マテリアル番号	R412007152

技術情報

圧力露点は、環境温度および媒体温度を最低 15 °C 下回る必要があります。最高温度は 3 °C です。

定格吐出 Q_n 、二次圧力 $p_2 = 6 \text{ bar}$ および $\Delta p = 1 \text{ bar}$ の場合

調圧器の背面圧力ゲージの接続はブランクプラグで閉じられ、前面の接続は開いています。お客様の使用方法に応じて、もう 1 つのブランクプラグが必要となる場合があります。これは別途ご注文いただけます (付属品をご参照ください)。

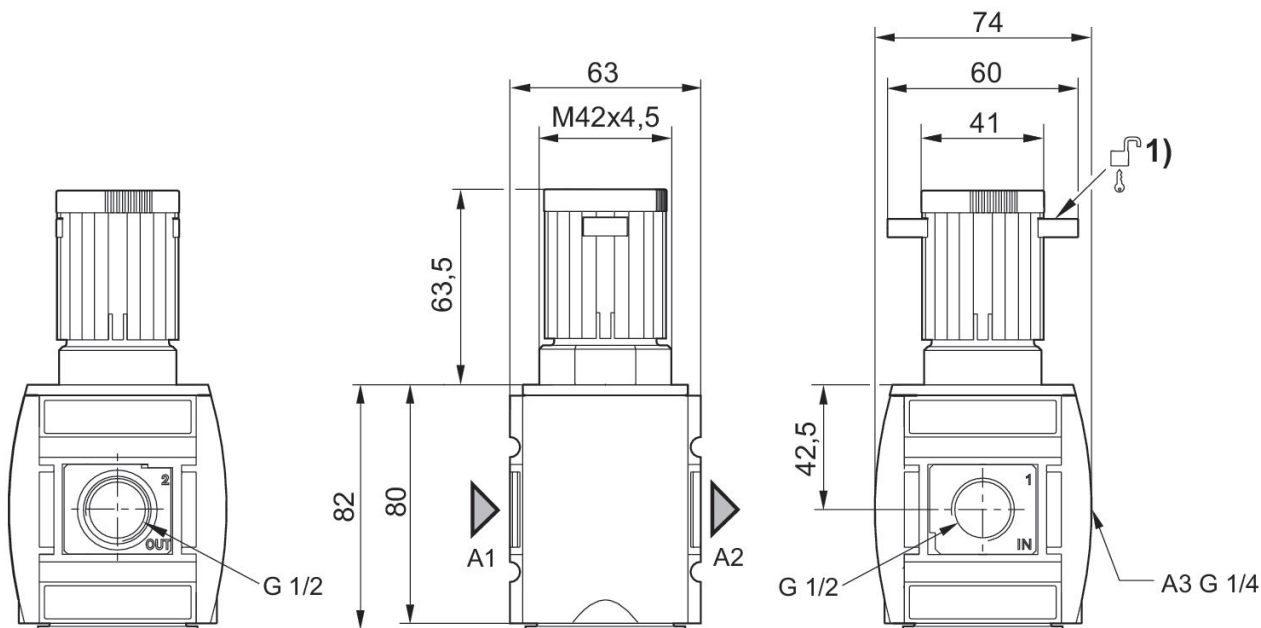
フロー方向の変更 (空気の左注入から空気の右注入へ) には水平軸 180° 回転して取り付けます。詳細は取扱説明書を参照してください。

推奨される予備空気洗浄: 5 μm

圧力ゲージ別途ご注文ください

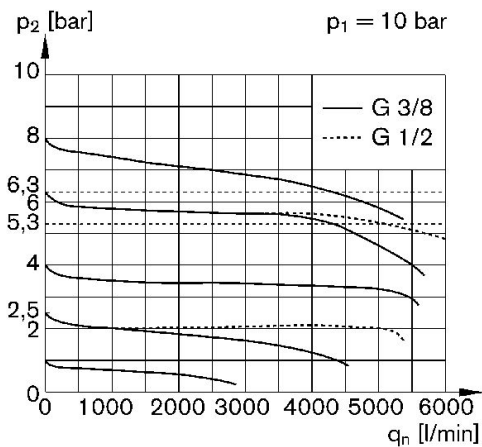
納品される製品は図とは異なる場合があります。

寸法 (mm)



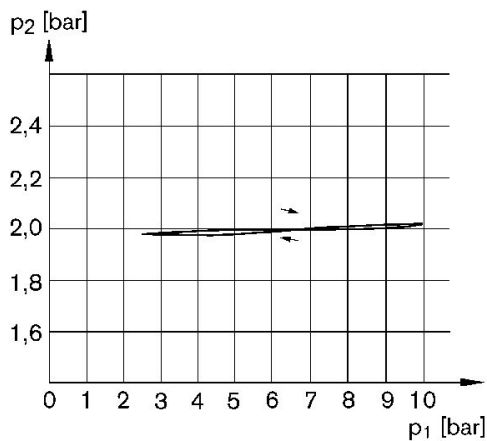
- A1 = 入力
 A2 = 出力
 A3 = 圧力ゲージポート
 1) カートンクローザーの取付け方法, ブラケット最大直径 8

吐出特性 (p₂: 0,5 - 8 bar)



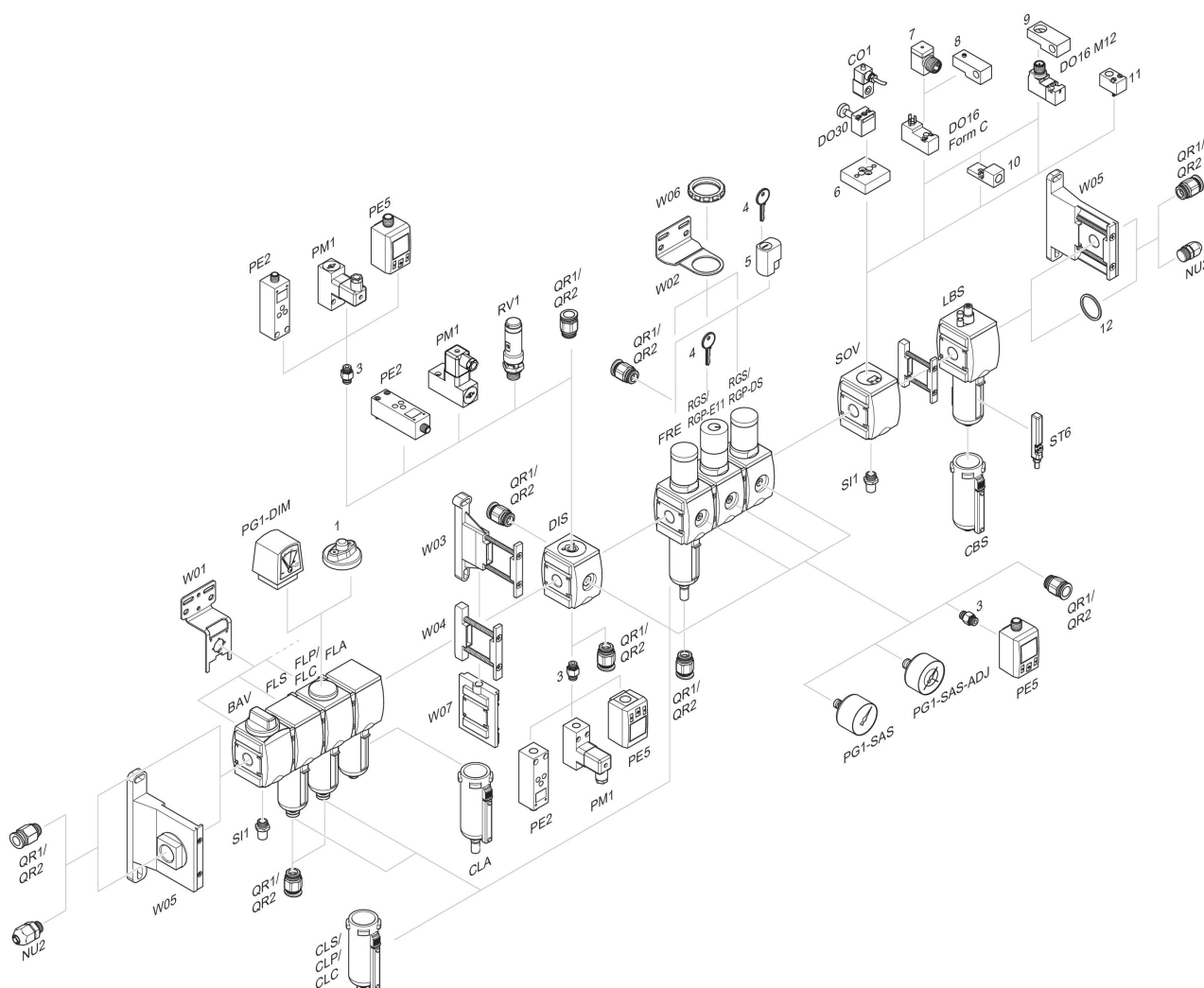
p₁ = 作動圧力
 p₂ = 二次圧力
 q_n = 定格吐出

圧力特性



p₁ = 作動圧力
 p₂ = 二次圧力

付属品概要



1 = 汚れ表示 3 = ダブルニップル 4 = E11 ロック用キー 5 = 彫り込み型箱鍵 6 = アダプタープレート DO30 7 = アダプター, シリーズ CON-VP 8 = 取付け器具 DO16, 型C 9 = 取付け器具 DO16, M12 10 = 外部パイロットエアに適しています 11 = アダプター 空圧作動 12 = 封リング