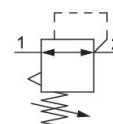


Serie AS3

Die AVENTICS Serie AS3 besteht aus modularen, vielseitigen Wartungsgeräten für universelle Anwendungen. Diese Serie bietet kompakte Abmessungen, ist hocheffizient, leicht und einfach zu bedienen. Die AVENTICS Serie AS sorgt mit vereinfachtem Montage- und Wartungsaufwand für Zuverlässigkeit, Sicherheit und Effizienz.



Technische Daten

Branche	Industrie
Funktion	Präzisions-Druckregler
Bestandteile	Präzisions-Druckregelventil
Manometer	ohne Manometer
Einbaulage	Beliebig
Reglertyp	Membran-Druckregelventile
Anschluss	G 1/2
Nenndurchfluss Qn	5000 l/min
Druckregelbereich min.	0.2 bar
Druckregelbereich max.	4 bar
Betriebsdruck min.	0.2 bar
Betriebsdruck max.	16 bar
Umgebungstemperatur min.	-10 °C
Umgebungstemperatur max.	50 °C
Betätigung	mechanisch
Reglerfunktion	mit Sekundärentlüftung
Reglertyp	verblockbar
Druckversorgung	einseitig
Verschlussart	für Vorhängeschloss

Eigenluftverbrauch q_v max.	2.6 l/min
Medium	Druckluft neutrale Gase
Mediumstemperatur min.	-10 °C
Mediumstemperatur max.	50 °C
Gewicht	0.528 kg

Werkstoff

Werkstoff Gehäuse	Polyamid
Werkstoff Frontplatte	Acrylnitril-Butadien-Styrol
Werkstoff Dichtungen	Acrylnitril-Butadien-Kautschuk
Werkstoff Gewindebuchse	Zink-Druckguss
Materialnummer	R412007152

Technische Informationen

Der Drucktaupunkt muss mindestens 15 °C unter der Umgebungs- und Mediumstemperatur liegen und darf max. 3 °C betragen.

Nenndurchfluss Q_n bei Sekundärdruck $p_2 = 6$ bar und $\Delta p = 1$ bar

Der hintere Manometer-Anschluss des Druckregelventils ist mit einem Verschlussstopfen verschlossen, der vordere ist offen. Je nach Kundenapplikation kann ein zweiter Verschlussstopfen benötigt werden. Bitte separat bestellen (siehe Zubehör).

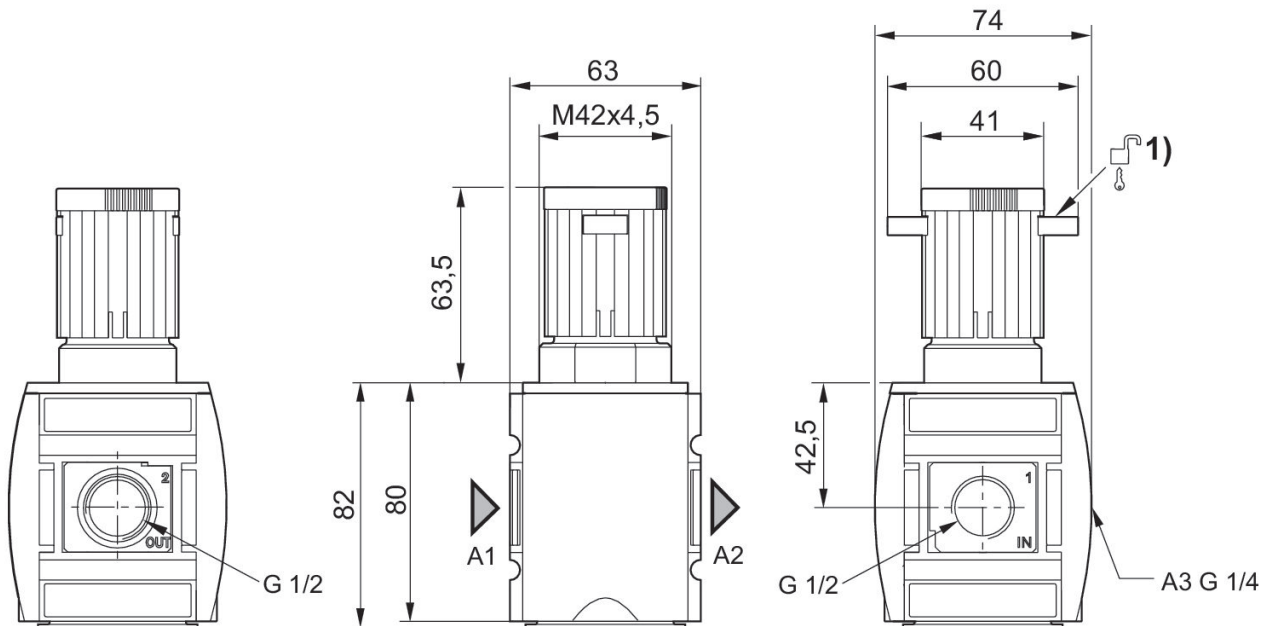
Die Änderung der Durchflussrichtung (von Lufteinspeisung links auf Lufteinspeisung rechts) erfolgt durch einen um 180° in der vertikalen Achse gedrehten Einbau. Weitere Details entnehmen Sie bitte der Betriebsanleitung.

Empfohlene Vorfilterung: 5 µm

Manometer separat bestellen

Das ausgelieferte Produkt kann von der Abbildung abweichen.

Abmessungen in mm



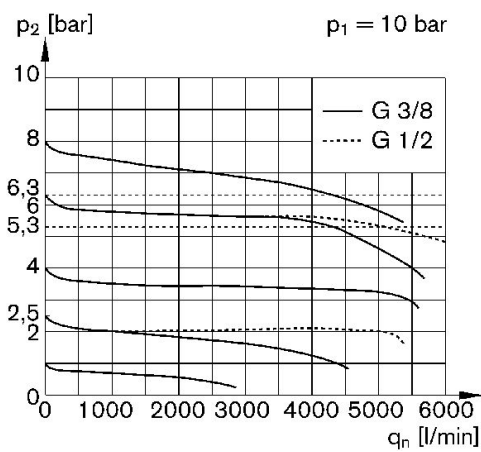
A1 = Eingang

A2 = Ausgang

A3 = Manometeranschluss

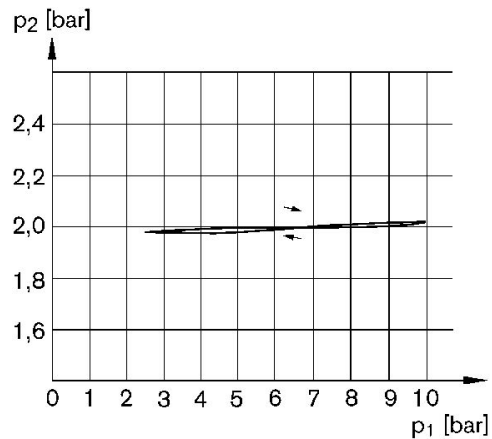
1) Befestigungsmöglichkeit für Vorhängeschlösser, Bügel max. Ø 8

Durchflusscharakteristik (p₂: 0,5 - 8 bar)



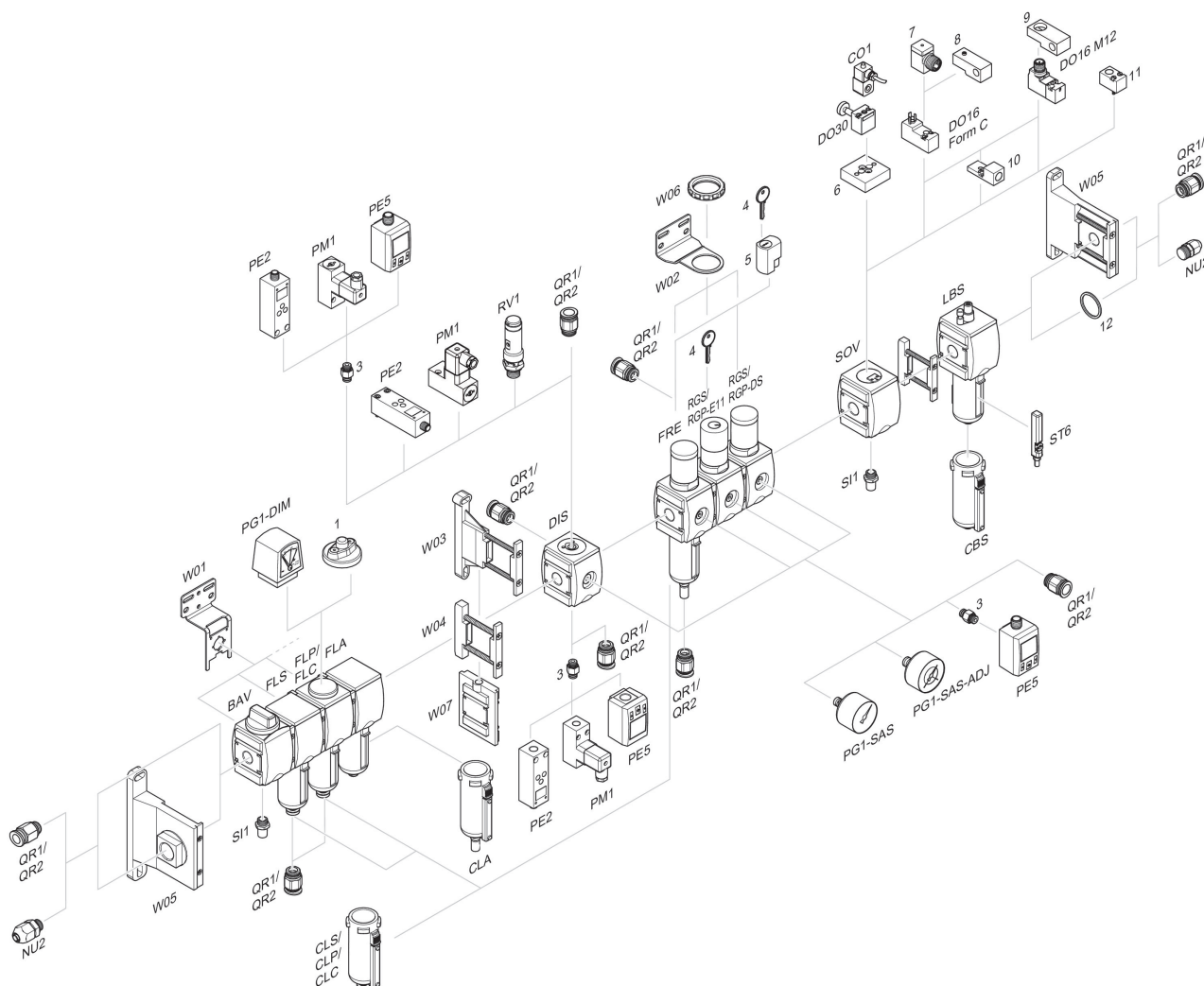
p₁ = Betriebsdruck
 p₂ = Sekundärdruck
 q_n = Nenndurchfluss

Druckkennlinie



p₁ = Betriebsdruck
 p₂ = Sekundärdruck

Zubehörübersicht



1 = Verschmutzungsanzeige 3 = Doppelnippel 4 = Schlüssel für E11-Schließung 5 = Einsteckschloss 6 = Adapterplatte DO30 7 = Adapter, Serie CON-VP 8 = Montagehilfe DO16, Form C 9 = Montagehilfe DO16, M12 10 = Adapter externe Steuerluft 11 = Adapter pneumatische Betätigung 12 = Dichtring