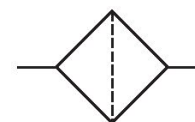


R412007074

Serie AS3

La serie AS3 di AVENTICS è costituita da un gruppo trattamento aria modulare, versatile per applicazioni universali. Questa serie offre dimensioni compatte, è altamente efficiente, leggera e facile da utilizzare. La serie AS AVENTICS assicura affidabilità, sicurezza ed efficienza con montaggio e manutenzione semplificati.



Dati tecnici

Settore	Industria
Componenti	Filtro a carbone attivo
Contenitore	contenitore in metallo con cupoletta
Raccordo	G 3/8
Portata nominale Qn	1000 l/min
Scarico di condensa	senza
Pressione di esercizio min.	0 bar
Pressione di esercizio max	16 bar
Temperatura ambiente min.	-10 °C
Temperatura ambiente max.	50 °C
Fluido	Aria compressa Gas neutri
Max. classe dell'aria compressa raggiungibile secondo ISO 8573-1:2010	- : - : 1
Volume contenitore del filtro	49 cm ³
Elemento filtrante	sostituibile
Prefiltraggio consigliato	0.01 µm
Peso	0.751 kg
cupoletta	con cupoletta
Posizione di montaggio	verticale

Filtro a carbone attivo, Serie AS3-FLA

2024-03-25

R412007074

Tipo montabile in batteria

Materiale

Materiale corpo	Poliammide
Materiale piastra frontale	Plastica acrilonitrile-butadiene-stirene
Materiale guarnizioni	Gomma acrilonitrile-butadiene
Materiale boccola filettata	Pressofuso di zinco
Materiale contenitore	Pressofuso di zinco
Materiale cartuccia filtro	Carbone attivo
Codice	R412007074

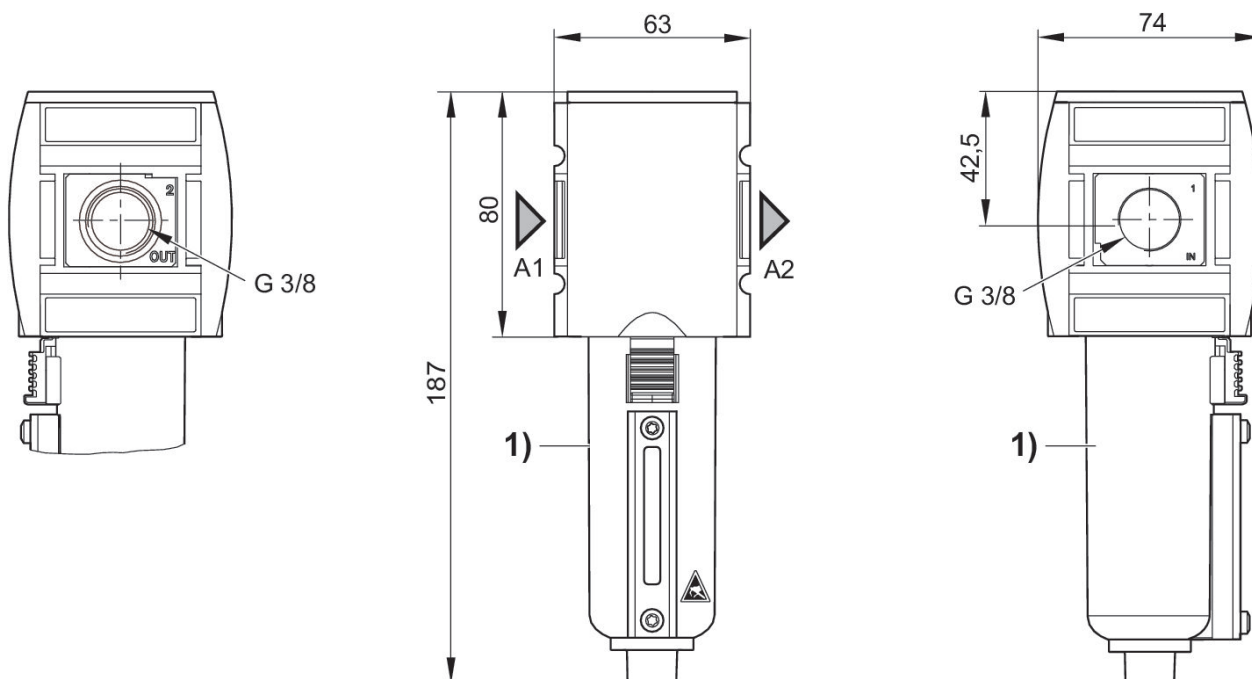
Informazioni tecniche

Il punto di rugiada in pressione deve essere inferiore alla temperatura ambiente e a quella del fluido di almeno 15 °C e non superare il valore di 3 °C .

Portata nominale Qn con pressione secondaria $p_2 = 6$ bar e $\Delta p = 0,1$ bar

Modifica direzione di flusso (da alimentazione aria sinistra a alimentazione aria destra) avviene mediante un montaggio ruotato di 180° sull'asse verticale. Per maggiori dettagli consultare le istruzioni per l'uso.

Dimensioni in mm

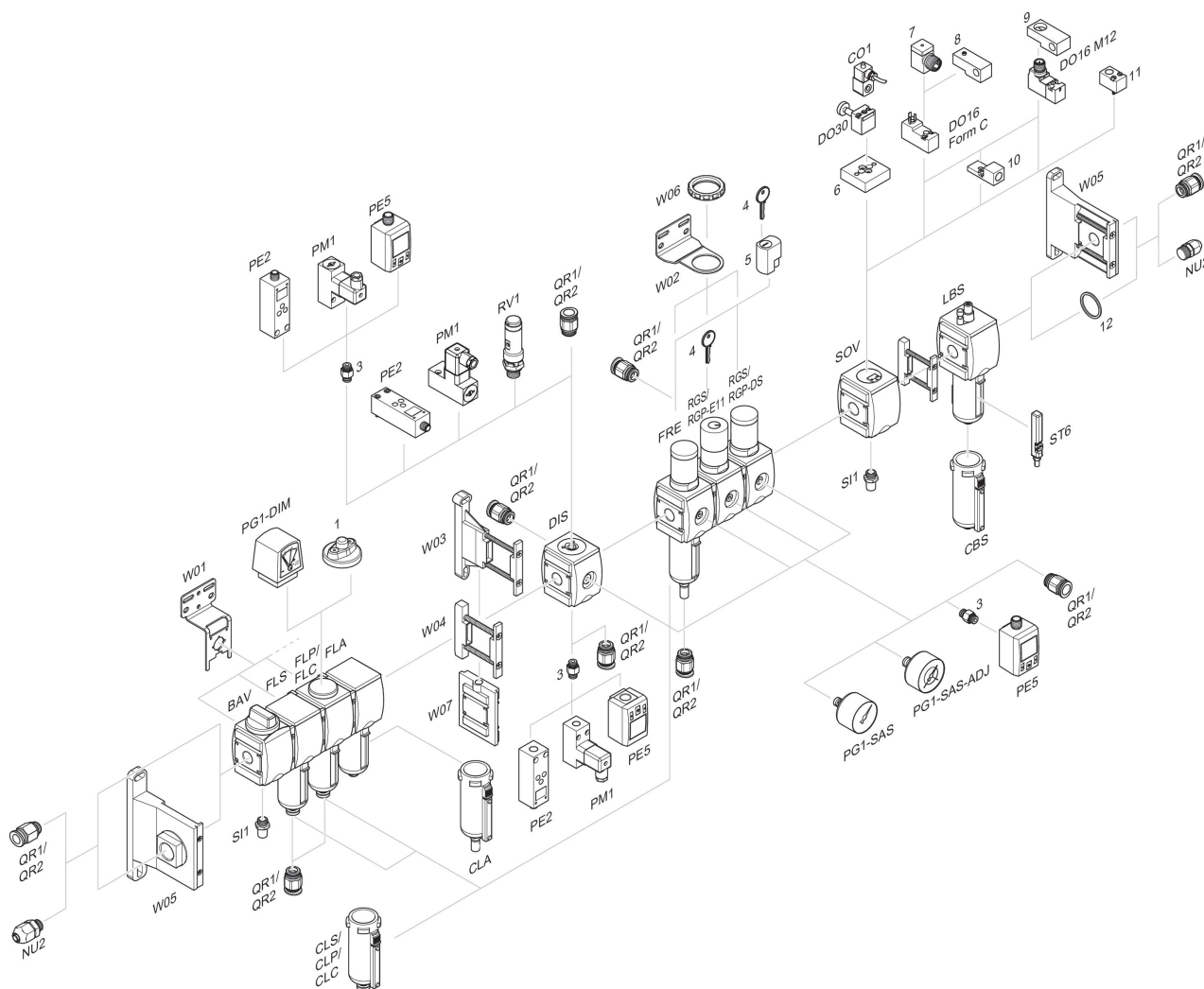


A1 = ingresso

A2 = uscita

1) Contenitore di metallo con cupoletta

Panoramica accessori



1 = Indicatore di sporco 3 = Nipplo doppio 4 = Chiave per chiusura E11 5 = serratura ad innesto 6 = Piastra di adattamento DO30 7 = Adattatore, Serie CON-VP 8 = Dispositivo di montaggio DO16, forma C 9 = Dispositivo di montaggio DO16, M12 10 = Adattatore aria di pilotaggio esterna 11 = Adattatore azionamento pneumatico 12 = Anello di tenuta