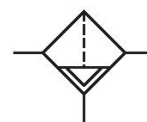


シリーズ AS3

AVENTICS AS3 シリーズは、汎用アプリケーション向けのモジュール式の多用途メンテナンス装置です。このシリーズは、コンパクトなサイズで、非常に効率的で、軽量で、使いやすい製品です。AVENTIC AS シリーズは、簡素化された組み立てとメンテナンス作業で信頼性、安全性、効率を保証します。



技術データ

ブランチ

コンポーネント

タンク

ポート

定格吐出 Qn

結露排水

作動圧力 (最小)

作動圧力の最大値

最少周囲温度

最高周囲温度

中間

ISO 8573-1:2010に準じた最大到達圧縮空気クラス

タンク容量 フィルター

フィルターエレメント

推奨される前フィルター

重量

覗きガラス

取付け位置

産業

前フィルター

金属タンク、覗きガラス付き

G 3/8

900 l/min

全自動、無圧 閉じる

1.5 bar

16 bar

-10 °C

50 °C

圧縮空気

中性ガス

2 : - : 3

49 cm³

交換可能

5 µm

0.831 kg

窓付き

垂直

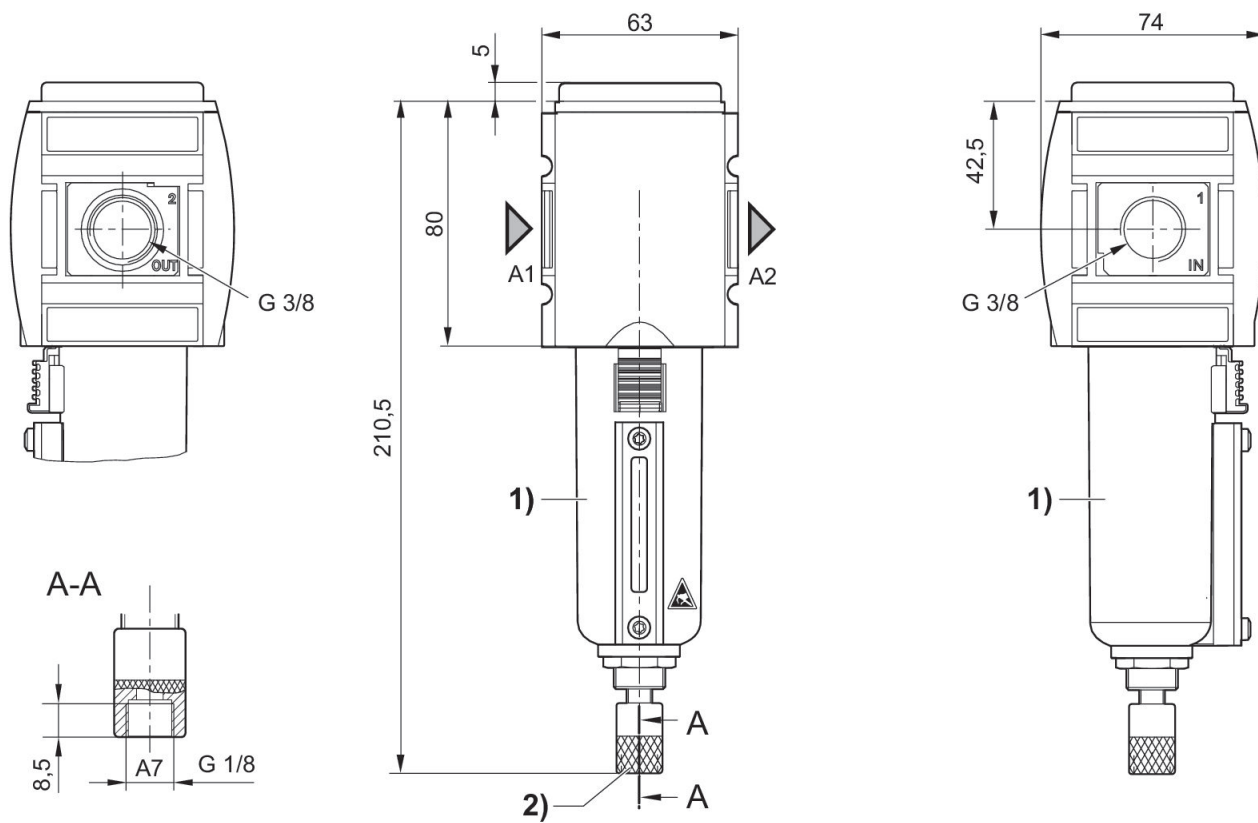
前フィルター, シリーズ AS3-FLP

R412007026

シリーズ
AS3

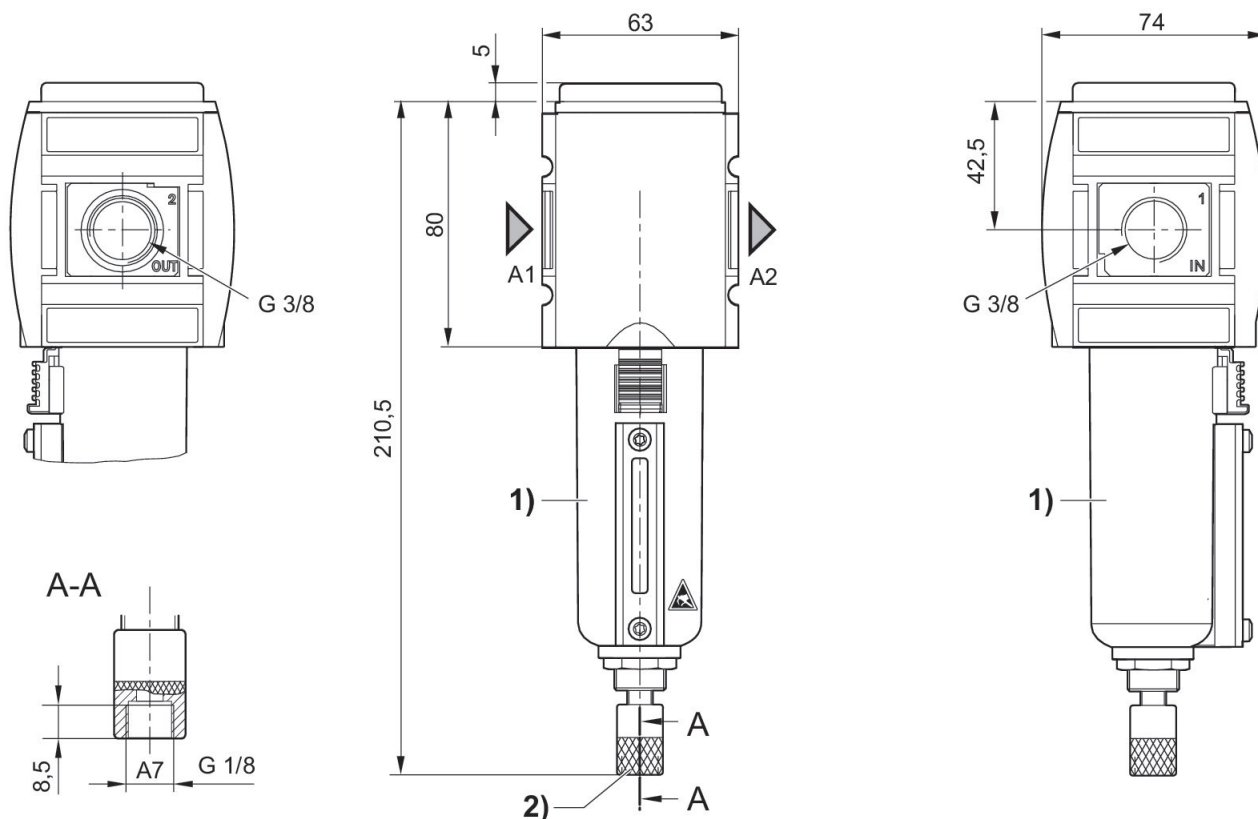
2024-05-16

寸法 (mm)



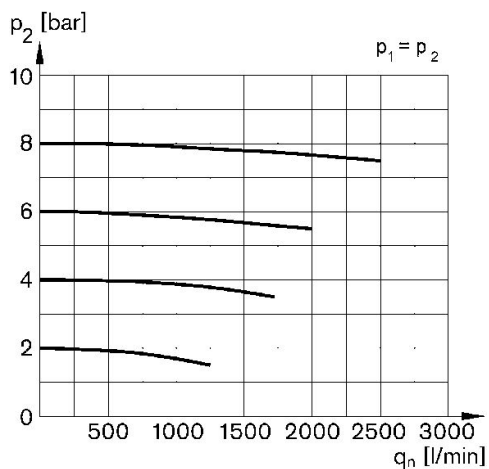
- A1 = 入力
- A2 = 出力
- A7 = 結露排水
- 1) 水準表示付き金属タンク
- 2) 全自動結露排水

寸法 (mm)



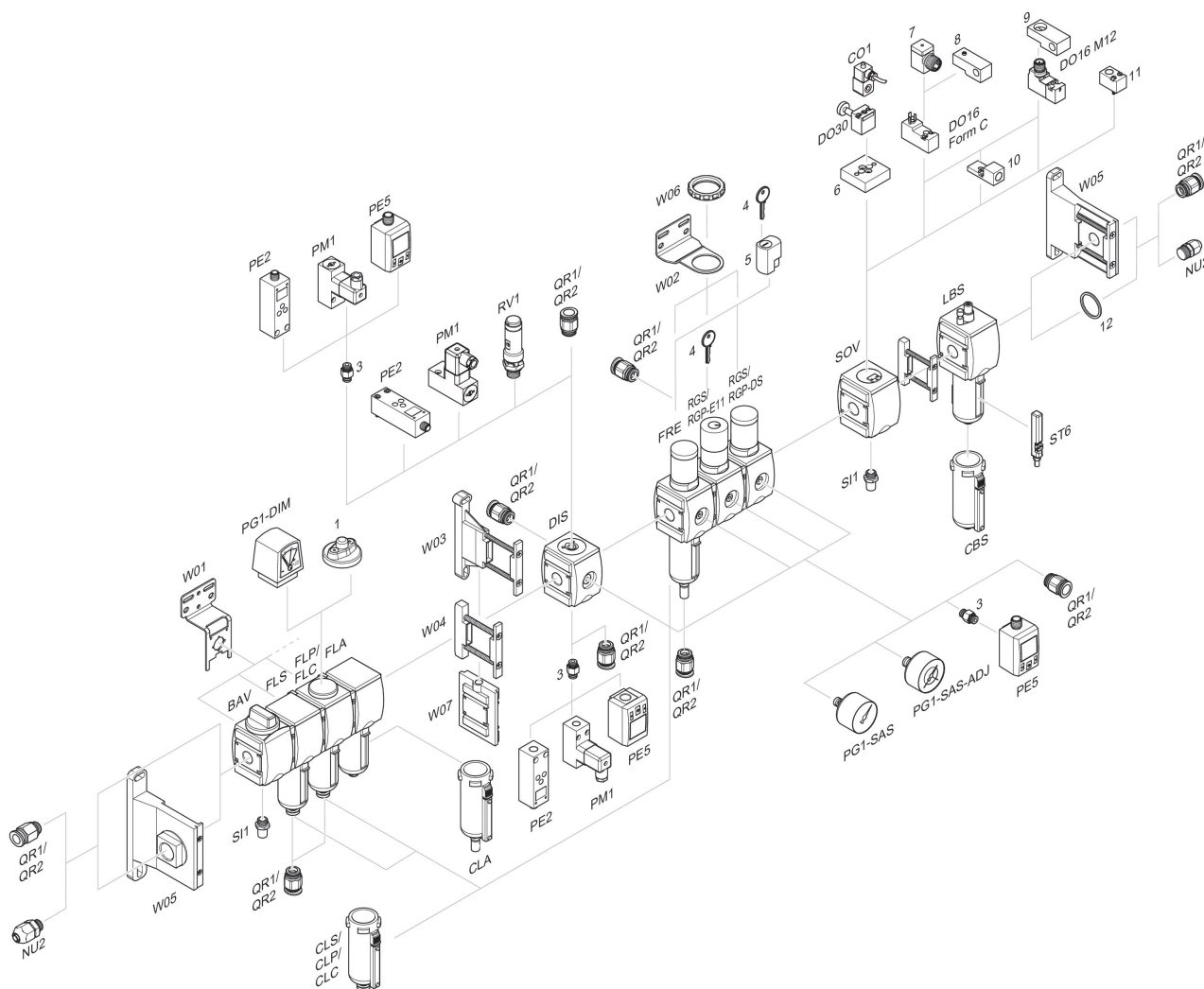
- A1 = 入力
- A2 = 出力
- A7 = 結露排水
- 1) 水準表示付き金属タンク
- 2) 全自動結露排水

吐出特性, $p_2 = 0,05 - 7 \text{ bar}$



- p_1 = 作動圧力
- p_2 = 二次圧力
- q_n = 定格吐出

付属品概要



1 = 汚れ表示 3 = ダブルニップル 4 = E11 ロック用キー 5 = 彫り込み型箱蓋 6 = アダプタープレート DO30 7 = アダプター, シリーズ CON-VP 8 = 取付け器具 DO16, 型C 9 = 取付け器具 DO16, M12 10 = 外部パイロットエアに適しています 11 = アダプター 空圧作動 12 = 封リング