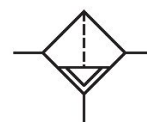


Serie AS3

La serie AS3 di AVENTICS è costituita da un gruppo trattamento aria modulare, versatile per applicazioni universali. Questa serie offre dimensioni compatte, è altamente efficiente, leggera e facile da utilizzare. La serie AS AVENTICS assicura affidabilità, sicurezza ed efficienza con montaggio e manutenzione semplificati.



Dati tecnici

Settore	Industria
Componenti	Prefiltro
Contenitore	contenitore in metallo con cupoletta
Raccordo	G 3/8
Portata nominale Qn	900 l/min
Scarico di condensa	automatico, chiuso senza pressione
Pressione di esercizio min.	1.5 bar
Pressione di esercizio max	16 bar
Temperatura ambiente min.	-10 °C
Temperatura ambiente max.	50 °C
Fluido	Aria compressa Gas neutri
Max. classe dell'aria compressa raggiungibile secondo ISO 8573-1:2010	2 : - : 3
Volume contenitore del filtro	49 cm ³
Elemento filtrante	sostituibile
Prefiltraggio consigliato	5 µm
Peso	0.831 kg
cupoletta	con cupoletta
Posizione di montaggio	verticale

Tipo montabile in batteria

Materiale

Materiale corpo	Poliammide
Materiale piastra frontale	Plastica acrilonitrile-butadiene-stirene
Materiale guarnizioni	Gomma acrilonitrile-butadiene
Materiale boccola filettata	Pressofuso di zinco
Materiale contenitore	Pressofuso di zinco
Materiale cartuccia filtro	Carta impregnata
Codice	R412007026

Informazioni tecniche

Il punto di rugiada in pressione deve essere inferiore alla temperatura ambiente e a quella del fluido di almeno 15 °C e non superare il valore di 3 °C .

Portata nominale Qn con pressione secondaria p2 = 6 bar e $\Delta p = 0,1$ bar

Modifica direzione di flusso (da alimentazione aria sinistra a alimentazione aria destra) avviene mediante un montaggio ruotato di 180° sull'asse verticale. Per maggiori dettagli consultare le istruzioni per l'uso.

Separazione della polvere = 99,99 %

Il prodotto consegnato può deviare dalla figura.

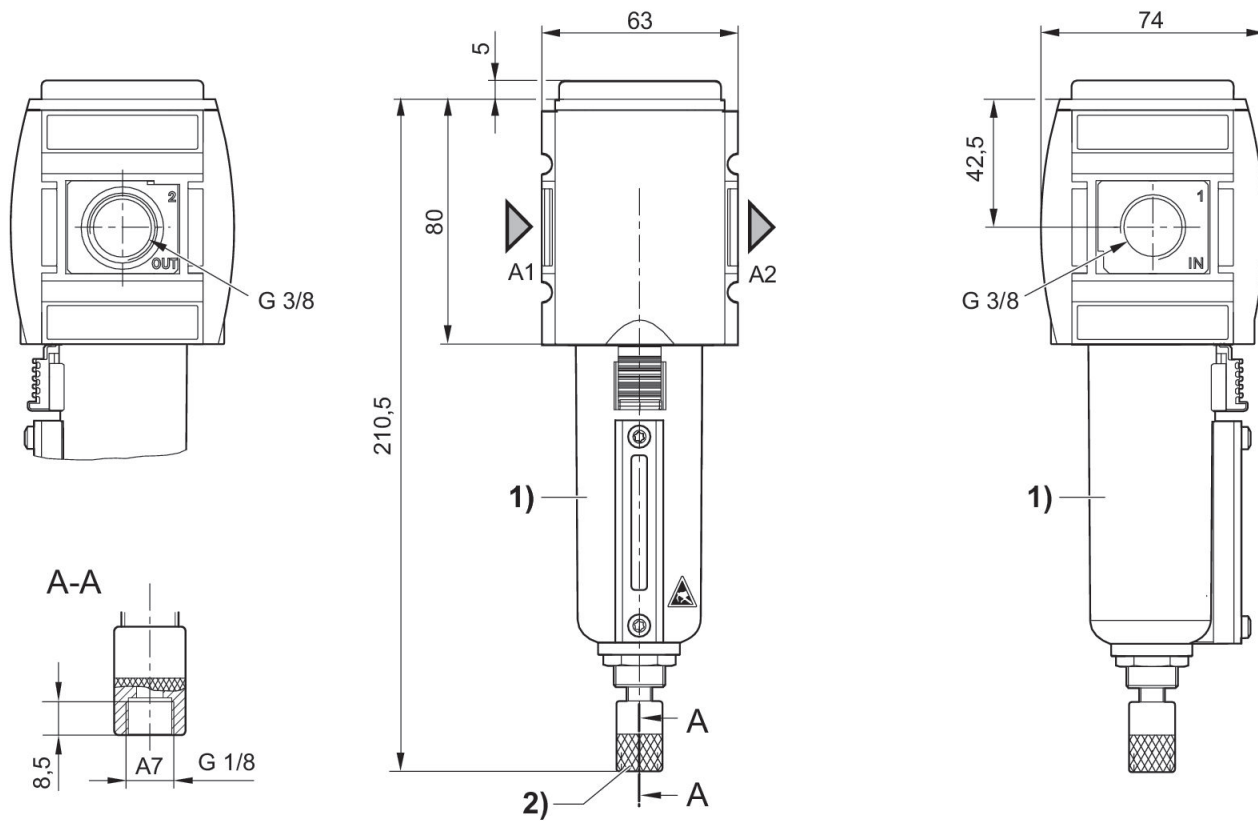
Prefiltro, Serie AS3-FLP

R412007026

Serie AS3

2024-05-16

Dimensioni in mm



A1 = ingresso

A2 = uscita

A7 = scarico di condensa

1) Contenitore di metallo con cupoletta

2) Scarico di condensa automatico

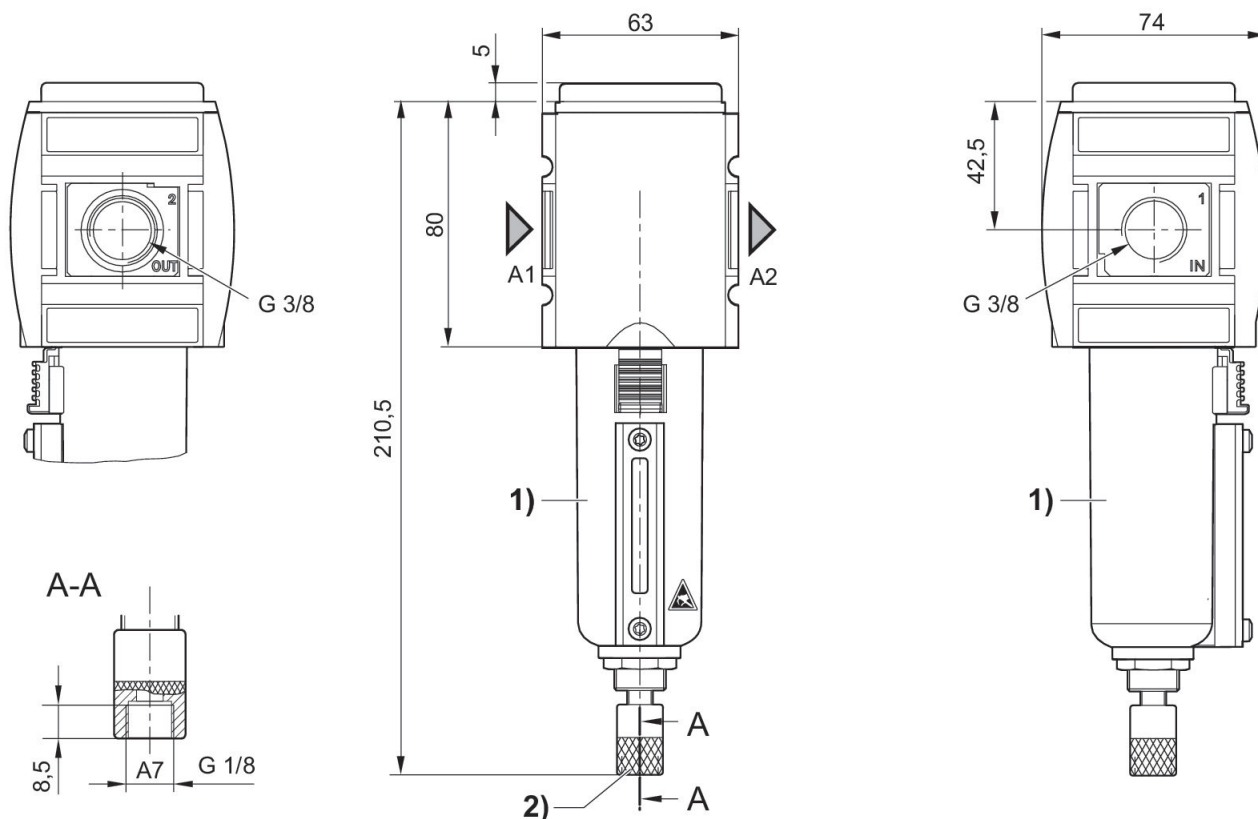
Prefiltro, Serie AS3-FLP

R412007026

Serie AS3

2024-05-16

Dimensioni in mm



A1 = ingresso

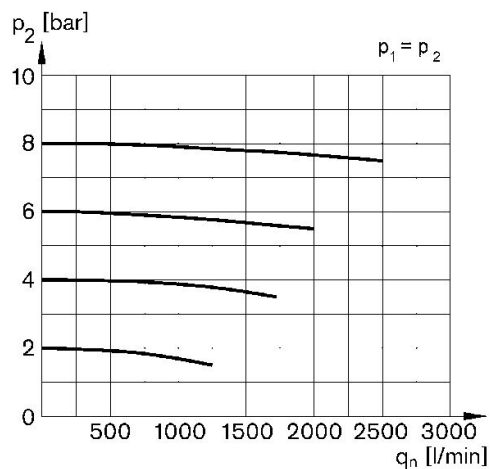
A2 = uscita

A7 = scarico di condensa

1) Contenitore di metallo con cupoletta

2) Scarico di condensa automatico

Caratteristica della portata, $p_2 = 0,05$ - 7 bar

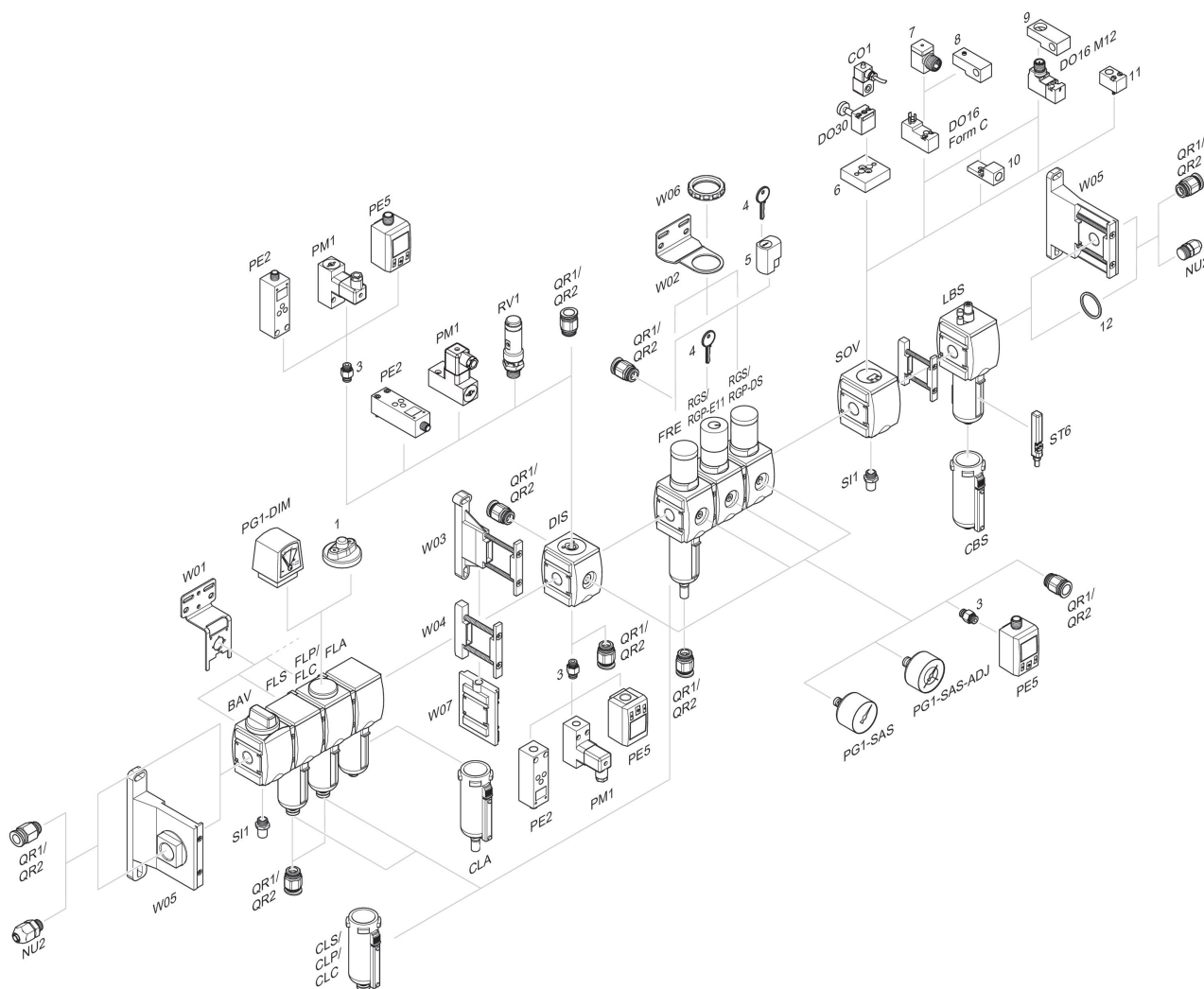


p_1 = Pressione di esercizio

p_2 = Pressione secondaria

q_n = Portata nominale

Panoramica accessori



1 = Indicatore di sporco 3 = Nipplo doppio 4 = Chiave per chiusura E11 5 = serratura ad innesto 6 = Piastra di adattamento DO30 7 = Adattatore, Serie CON-VP 8 = Dispositivo di montaggio DO16, forma C 9 = Dispositivo di montaggio DO16, M12 10 = Adattatore aria di pilotaggio esterna 11 = Adattatore azionamento pneumatico 12 = Anello di tenuta