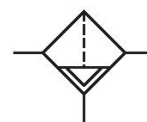


Série AS3

Le modèle AVENTICS série AS3 est une unité de maintenance modulaire et polyvalente pour applications universelles. Cette série offre des dimensions compactes, est hautement efficace, légère et conviviale. La série AS d'AVENTICS garantit fiabilité, sécurité et efficacité tout en offrant des efforts de montage et de maintenance réduits.



Données techniques

Secteur	Industrie
Composants	Préfiltre
Réservoir	Cuve en métal avec fenêtre
Orifice	G 3/8
Débit nominal Qn	900 l/min
Purge	Entièrement automatique, fermé sans pression
Pression de service min.	1.5 bar
Pression de service maxi	16 bar
Température ambiante min.	-10 °C
Température ambiante max.	50 °C
Fluide	Air comprimé Gaz neutres
Catégorie d'air comprimé max. atteignable selon la norme ISO 8573-1:2010	2 : - : 3
Volume de cuve à filtre	49 cm ³
Élément de filtre	remplaçable
Préfiltrage recommandé	5 µm
Poids	0.831 kg
Fenêtre	avec fenêtre
Position de montage	Vertical

Type de construction montage en batterie possible

Matériau

Matériau boîtiers	Polyamide
Matériau plaque frontale	Plastique acrylonitrile-styrène-butadiène
Matériau joints	Caoutchouc nitrile (NBR)
Matériau douille filetée	Zinc coulé sous pression
Matériau réservoir	Zinc coulé sous pression
Matériau cartouche de filtre	Papier imprégné
Référence	R412007026

Informations techniques

Le point de rosée sous pression doit se situer à au moins 15 °C sous la température ambiante et la température du fluide et peut atteindre max. 3 °C .

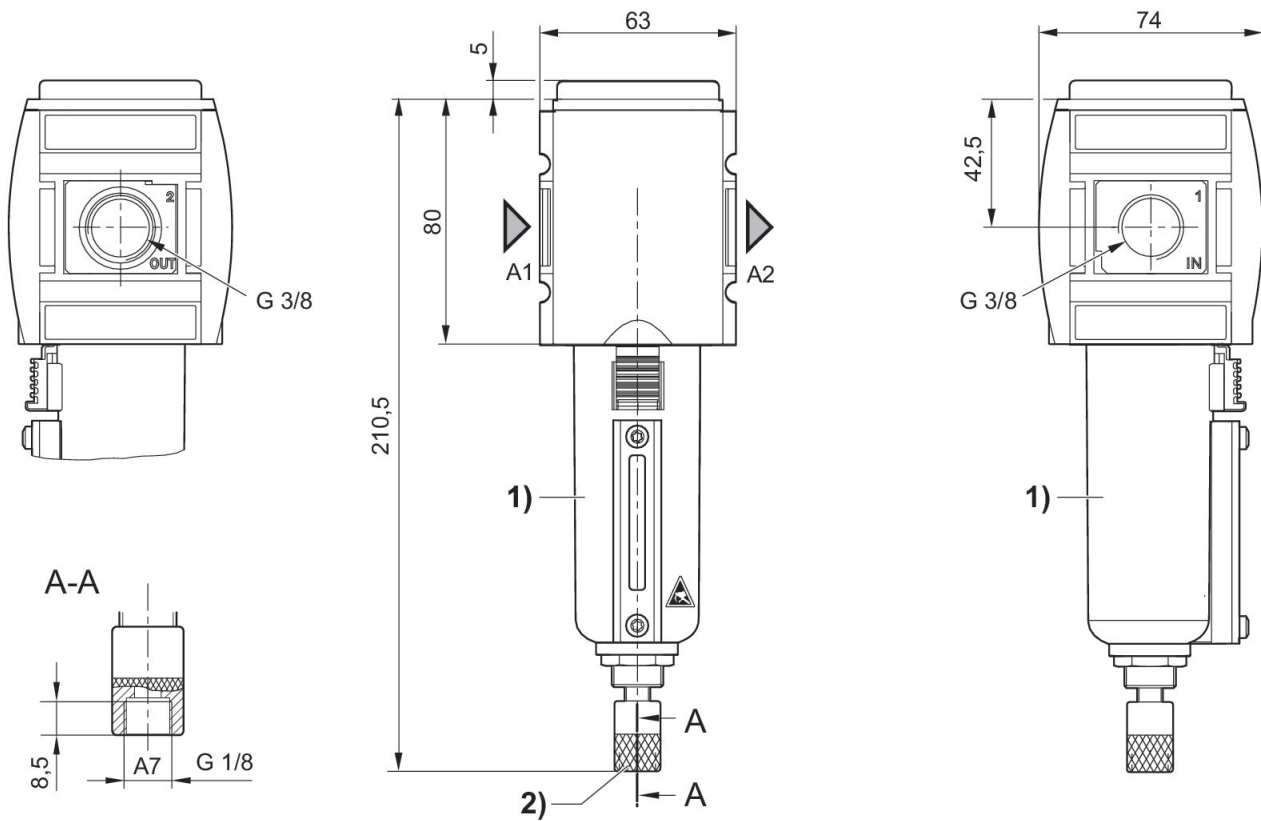
Débit nominal Q_n avec pression secondaire $p_2 = 6$ bar et $\Delta p = 0,1$ bar

La modification du sens de débit (d'une alimentation en air comprimé à gauche à une alimentation en air comprimé à droite) s'effectue en tournant le composant de 180° sur l'axe vertical. Pour de plus amples détails, veuillez consulter la notice d'instruction.

Séparation des poussières = 99,99 %

Il se peut que le produit livré diffère de l'illustration.

Dimensions en mm



A1 = entrée

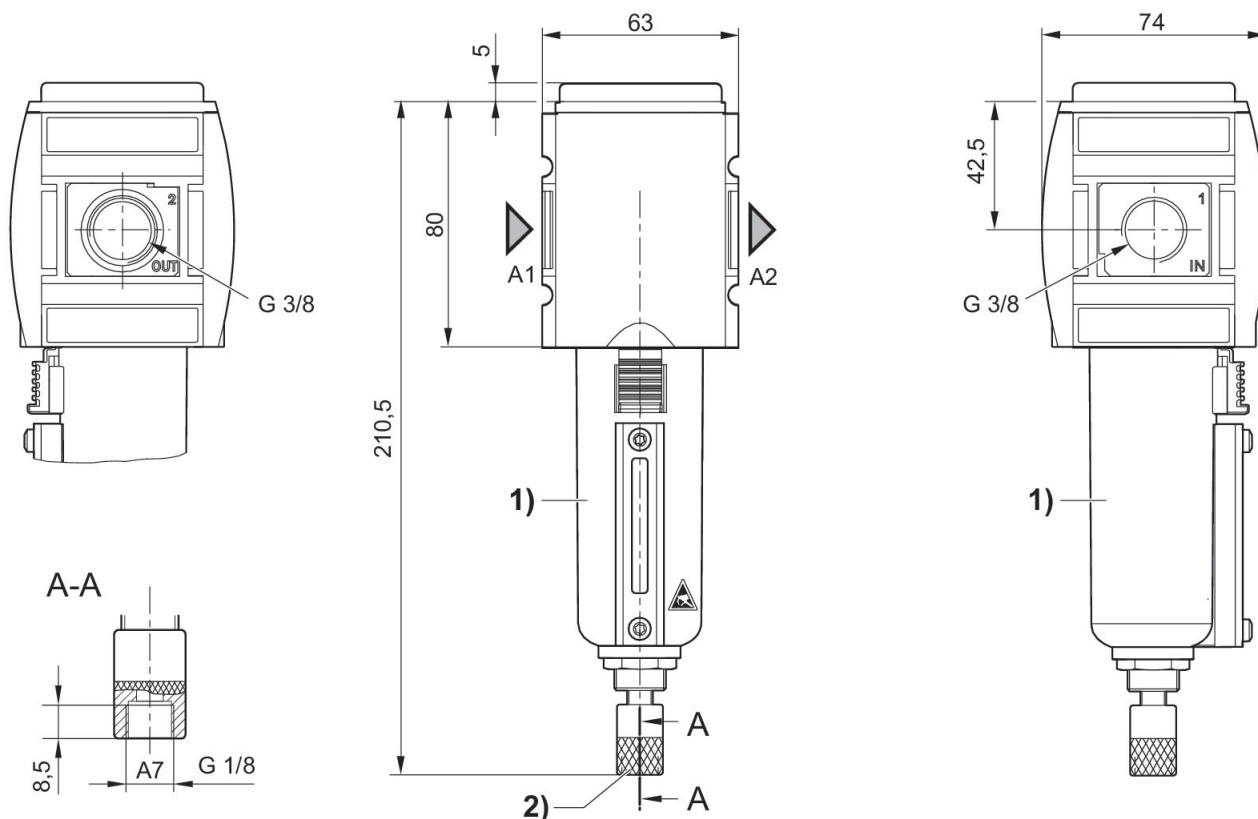
A2 = sortie

A7 = purge

1) Cuve en métal avec indicateur de niveau

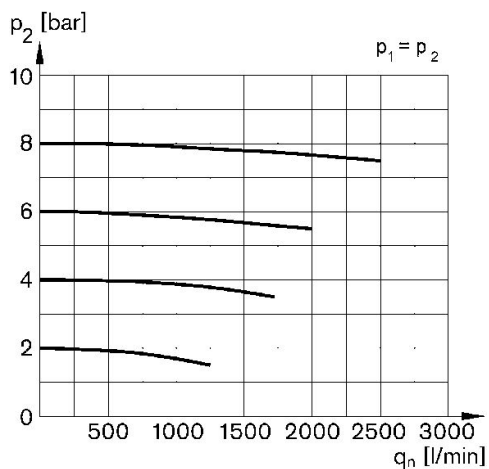
2) Purge entièrement automatique

Dimensions en mm



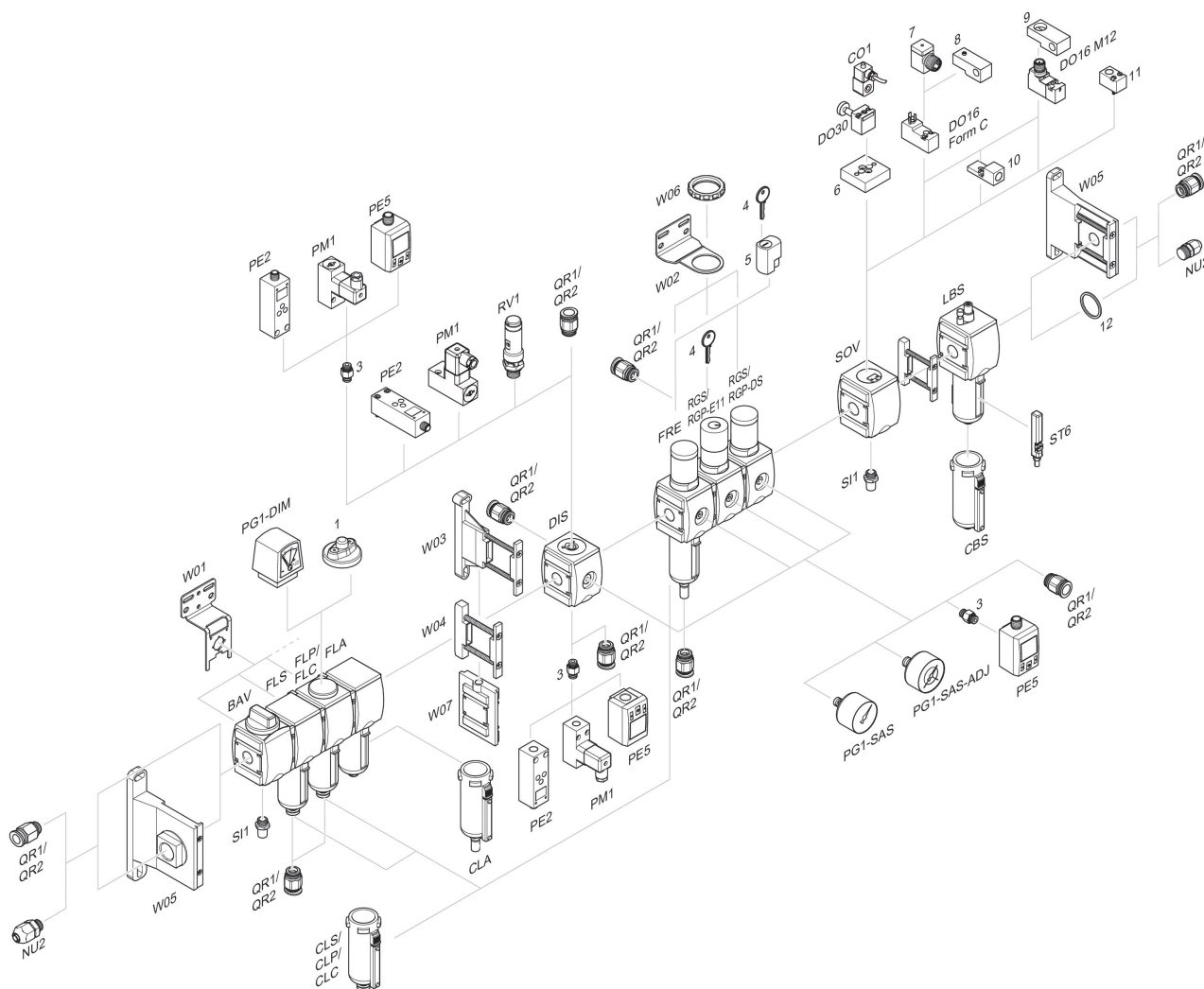
- A1 = entrée
- A2 = sortie
- A7 = purge
- 1) Cuve en métal avec indicateur de niveau
- 2) Purge entièrement automatique

Caractéristiques de débit, $p_2 = 0,05 - 7$ bar



- p_1 = Pression de service
- p_2 = Pression secondaire
- q_n = Débit nominal

Vue d'ensemble des accessoires



1 = Indicateur d'encrassement 3 = Double manchon 4 = Clé pour fermeture E11 5 = Serrure à encastrer 6 = Plaque d'adaptation DO30 7 = Adaptateur, Série CON-VP 8 = Aide au montage DO16, Forme C 9 = Aide au montage DO16, M12 10 = Adaptateur air de pilotage externe 11 = Adaptateur Commande pneumatique 12 = Bague d'étanchéité