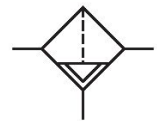


## Serie AS3

Die AVENTICS Serie AS3 besteht aus modularen, vielseitigen Wartungsgeräten für universelle Anwendungen. Diese Serie bietet kompakte Abmessungen, ist hocheffizient, leicht und einfach zu bedienen. Die AVENTICS Serie AS sorgt mit vereinfachtem Montage- und Wartungsaufwand für Zuverlässigkeit, Sicherheit und Effizienz.



## Technische Daten

|   |                                 |
|---|---------------------------------|
| Branche   | Industrie                       |
| Bestandteile  | Vorfilter                       |
| Behälter  | Behälter PC mit Schutzkorb PA   |
| Anschluss   | G 3/8                           |
| Nenndurchfluss Qn                                     | 900 l/min                       |
| Kondensatablass                                       | halbautomatisch, drucklos offen |
| Betriebsdruck min.                                    | 1.5 bar                         |
| Betriebsdruck max.                                    | 16 bar                          |
| Umgebungstemperatur min.                              | -10 °C                          |
| Umgebungstemperatur max.                              | 50 °C                           |
| Medium  | Druckluft<br>neutrale Gase      |
| Max. erreichbare Druckluftklasse nach ISO 8573-1:2010 | 2 : - : 3                       |
| Behältervolumen Filter                                | 49 cm <sup>3</sup>              |
| Filterelement   | wechselbar                      |
| Empfohlene Vorfilterung                               | 5 µm                            |
| Gewicht   | 0.361 kg                        |
| Einbaulage  | senkrecht                       |
| Bauart  | verblockbar                     |

## Werkstoff

|                         |                                |
|-------------------------|--------------------------------|
| Werkstoff Gehäuse       | Polyamid                       |
| Werkstoff Frontplatte   | Acrylnitril-Butadien-Styrol    |
| Werkstoff Dichtungen    | Acrylnitril-Butadien-Kautschuk |
| Werkstoff Gewindebuchse | Zink-Druckguss                 |
| Werkstoff Behälter      | Polycarbonat                   |
| Werkstoff Schutzkorb    | Polyamid                       |
| Werkstoff Filtereinsatz | imprägniertes Papier           |
| Materialnummer          | R412007018                     |

## Technische Informationen

Der Drucktaupunkt muss mindestens 15 °C unter der Umgebungs- und Mediumstemperatur liegen und darf max. 3 °C betragen.

Bitte beachten: Behälter aus Polycarbonat sind anfällig gegenüber Lösungsmitteln, ergänzende Hinweise finden Sie unter "Kundeninformationen".

Nenndurchfluss  $Q_n$  bei Sekundärdruck  $p_2 = 6$  bar und  $\Delta p = 0,1$  bar

Die Änderung der Durchflussrichtung (von Lufteinspeisung links auf Lufteinspeisung rechts) erfolgt durch einen um 180° in der vertikalen Achse gedrehten Einbau. Weitere Details entnehmen Sie bitte der Betriebsanleitung.

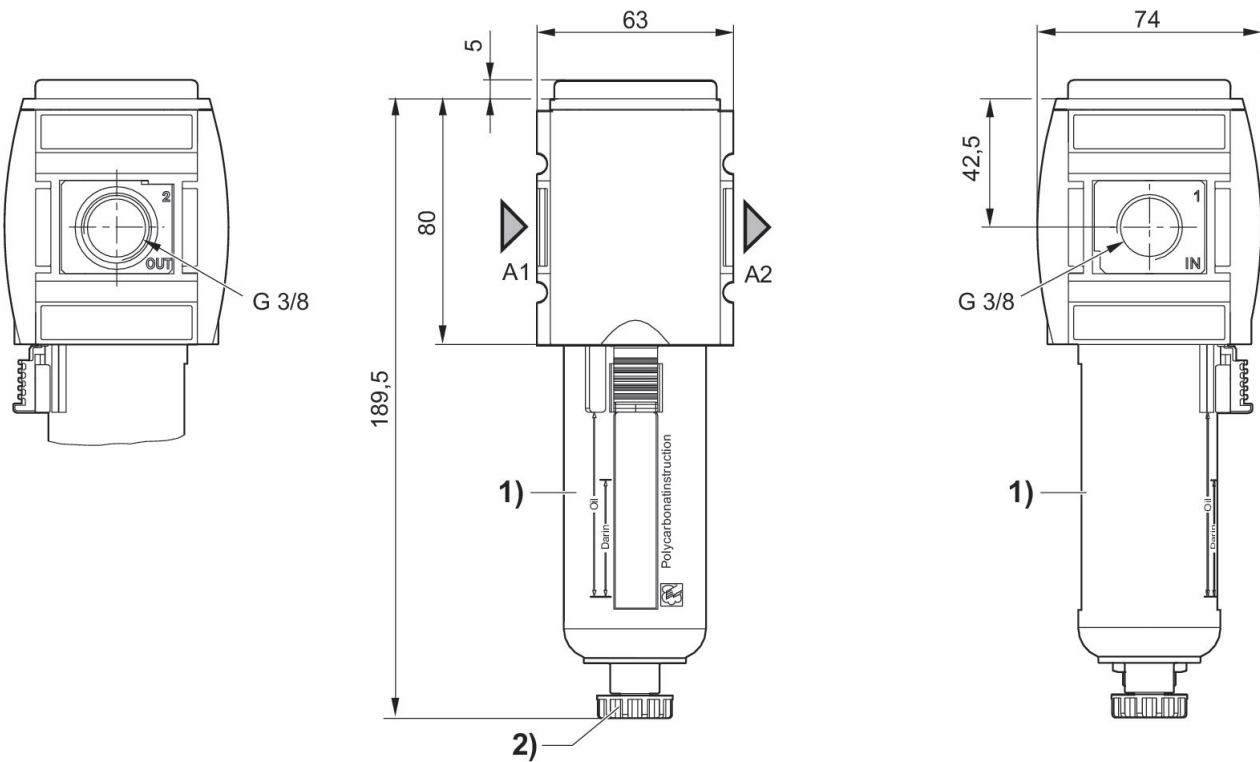
Staubabscheidung = 99,99 %

# Vor-Filter, Serie AS3-FLP

2024-03-20

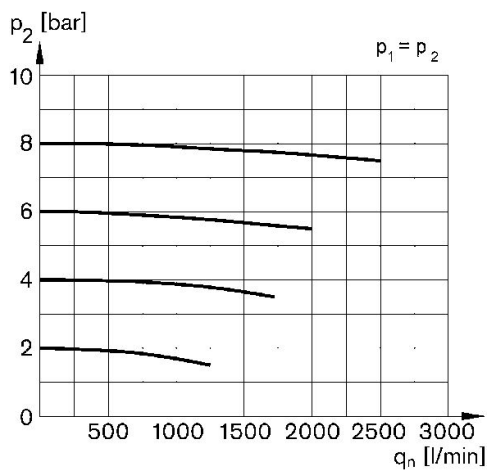
R412007018

## Abmessungen in mm



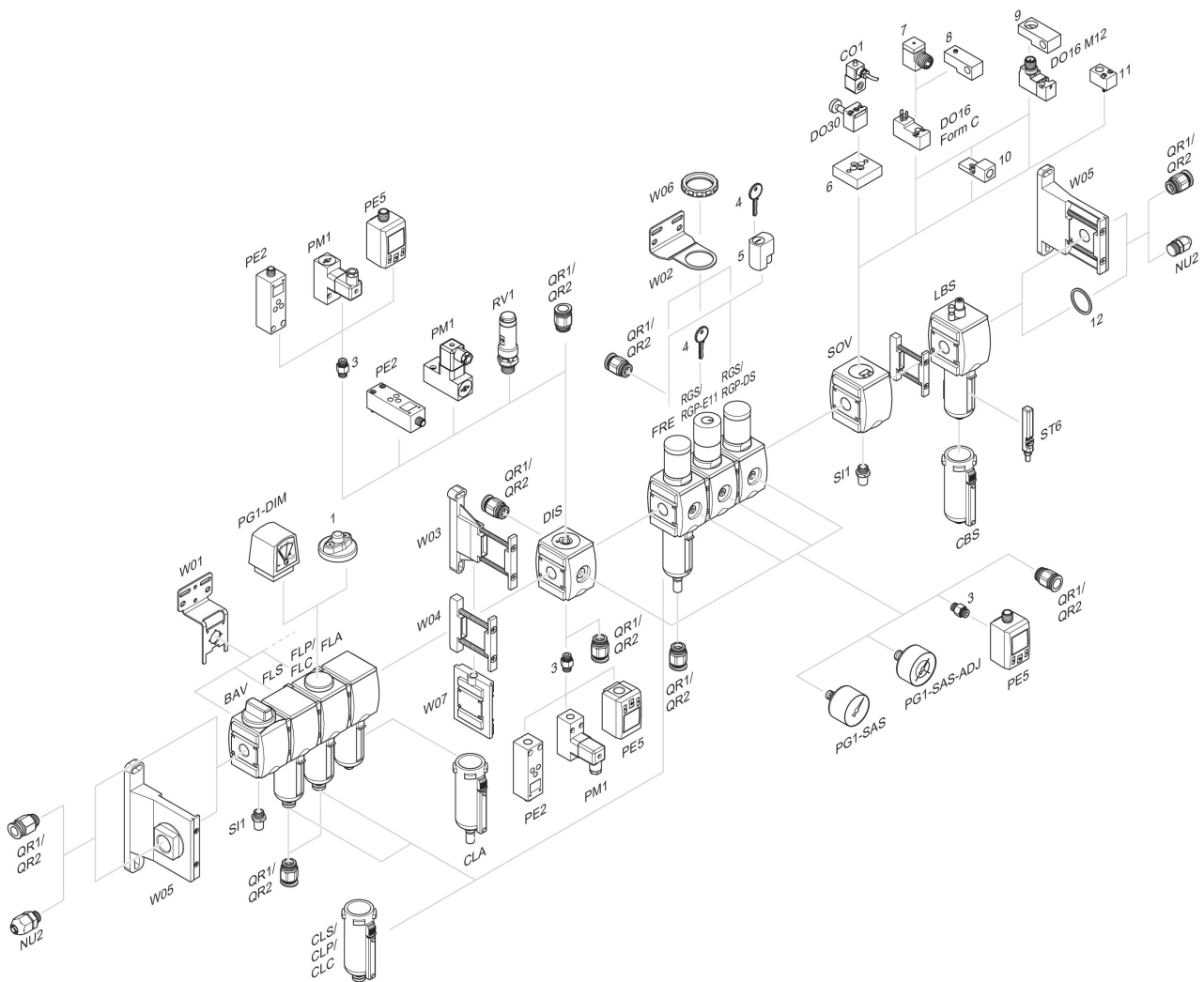
- A1 = Eingang
- A2 = Ausgang
- 1) Kunststoffbehälter und -schutzkorb mit Sichtfenster
- 2) Halbautomatischer Kondensatablass

## Durchflusscharakteristik, $p_2 = 0,05 - 7$ bar



- $p_1$  = Betriebsdruck
- $p_2$  = Sekundärdruck
- $q_n$  = Nenndurchfluss

## Zubehörübersicht



1 = Verschmutzungsanzeige 3 = Doppelnippel 4 = Schlüssel für E11-Schließung 5 = Einsteckschloss 6 = Adapterplatte DO30 7 = Adapter, Serie CON-VP 8 = Montagehilfe DO16, Form C 9 = Montagehilfe DO16, M12 10 = Adapter externe Steuerluft 11 = Adapter pneumatische Betätigung 12 = Dichtring