

### Serie AS3

La serie AS3 de AVENTICS cuenta con unidades de mantenimiento modulares y versátiles para aplicaciones universales. Esta serie ofrece dimensiones compactas, es altamente eficiente, ligera y fácil de usar. La serie AS de AVENTICS garantiza fiabilidad, seguridad y eficiencia, con montaje y mantenimiento muy simples.



### Datos técnicos

Sector	Industria
Componentes	Filtro
Recipiente	recipiente de PC con cesta de protección de PA
Orificio	G 1/2
Caudal nominal Qn	3500 l/min
Purga de condensado	semiautomático, abierto sin presión
Presión de funcionamiento mín.	1.5 bar
Presión de funcionamiento máx.	16 bar
Temperatura ambiente mín.	-10 °C
Temperatura ambiente máx.	50 °C
Fluido	Aire comprimido Gases neutros
Máx. clase de aire comprimido que se puede alcanzar según ISO 8573-1:2010	7 : 7 : -
Filtro de volumen de recipiente	49 cm <sup>3</sup>
Elemento filtrante	intercambiable
Peso	0.361 kg
Posición de montaje	vertical
Tipo	bloqueable

## Material

Material carcasa	Poliamida
Material placa frontal	Acrilonitrilo butadieno estireno
Material juntas	Caucho de acrilnitrilo butadieno
Material casquillo roscado	Zinc fundido a presión
Material recipiente	Policarbonato
Material cesta de protección	Poliamida
Material cartucho de filtro	polietileno
N° de material	R412007012

## Información técnica

El punto de condensación de presión se debe situar como mínimo 15 °C por debajo de la temperatura ambiental y del medio, y debe ser como máx. de 3 °C .

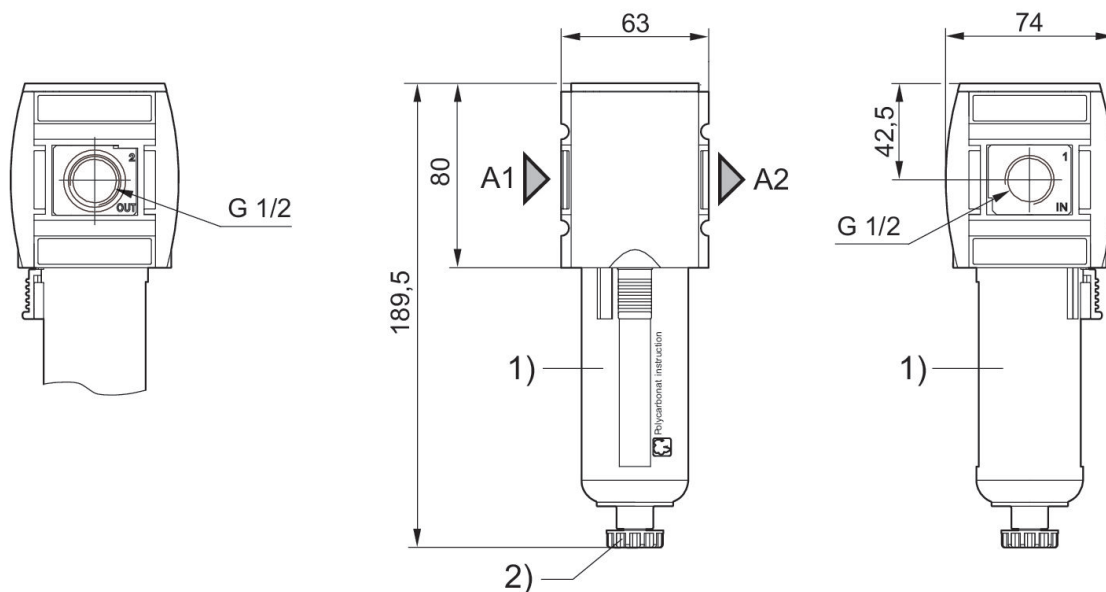
Tenga en cuenta que los recipientes de policarbonato son sensibles a los disolventes, encontrará indicaciones complementarias en "Información para el cliente".

Caudal nominal Qn con presión secundaria p2 = 6 bar y  $\Delta p = 1$  bar

El cambio de la dirección de flujo (desde la alimentación de aire a la izquierda a la alimentación de aire a la derecha) se realiza girando la posición de montaje 180° en el eje vertical. Encontrará más detalles en las instrucciones de servicio.

Debido a su tipo de construcción, también apto para retirar aceite líquido o agua.

## Dimensiones en mm



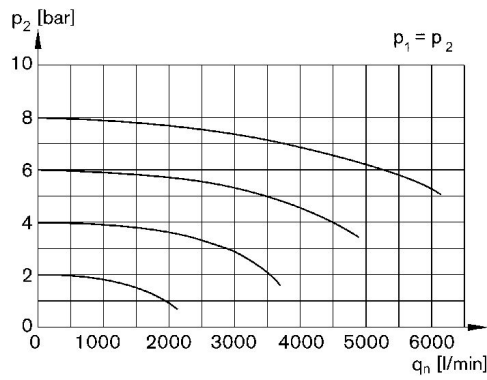
A1 = entrada

A2 = salida

1) Recipiente y cesta de protección de plástico con mirilla

2) Purga de condensado semiautomática

## Característica de caudal, $p_2 = 0,05 - 7$ bar



p<sub>1</sub> = Presión de funcionamiento  
p<sub>2</sub> = Presión secundaria  
q<sub>n</sub> = Caudal nominal

