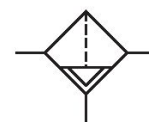


## Serie AS3

La serie AS3 de AVENTICS cuenta con unidades de mantenimiento modulares y versátiles para aplicaciones universales. Esta serie ofrece dimensiones compactas, es altamente eficiente, ligera y fácil de usar. La serie AS de AVENTICS garantiza fiabilidad, seguridad y eficiencia, con montaje y mantenimiento muy simples.



## Datos técnicos

Sector	Industria
Componentes	Filtro
Recipiente	recipiente de PC con cesta de protección de PA
Orificio	G 1/2
Caudal nominal Qn	3500 l/min
Purga de condensado	completamente automático, abierto sin presión
Presión de funcionamiento mín.	1.5 bar
Presión de funcionamiento máx.	16 bar
Temperatura ambiente mín.	-10 °C
Temperatura ambiente máx.	50 °C
Fluido	Aire comprimido Gases neutros
Máx. clase de aire comprimido que se puede alcanzar según ISO 8573-1:2010	6 : 7 : -
Filtro de volumen de recipiente	49 cm <sup>3</sup>
Elemento filtrante	intercambiable
Peso	0.41 kg
Posición de montaje	vertical
Tipo	bloqueable

## Material

Material carcasa	Poliamida
Material placa frontal	Acrilonitrilo butadieno estireno
Material juntas	Caucho de acrilnitrilo butadieno
Material casquillo roscado	Zinc fundido a presión
Material recipiente	Policarbonato
Material cesta de protección	Poliamida
Material cartucho de filtro	polietileno
N° de material	R412007010

## Información técnica

El punto de condensación de presión se debe situar como mínimo 15 °C por debajo de la temperatura ambiental y del medio, y debe ser como máx. de 3 °C .

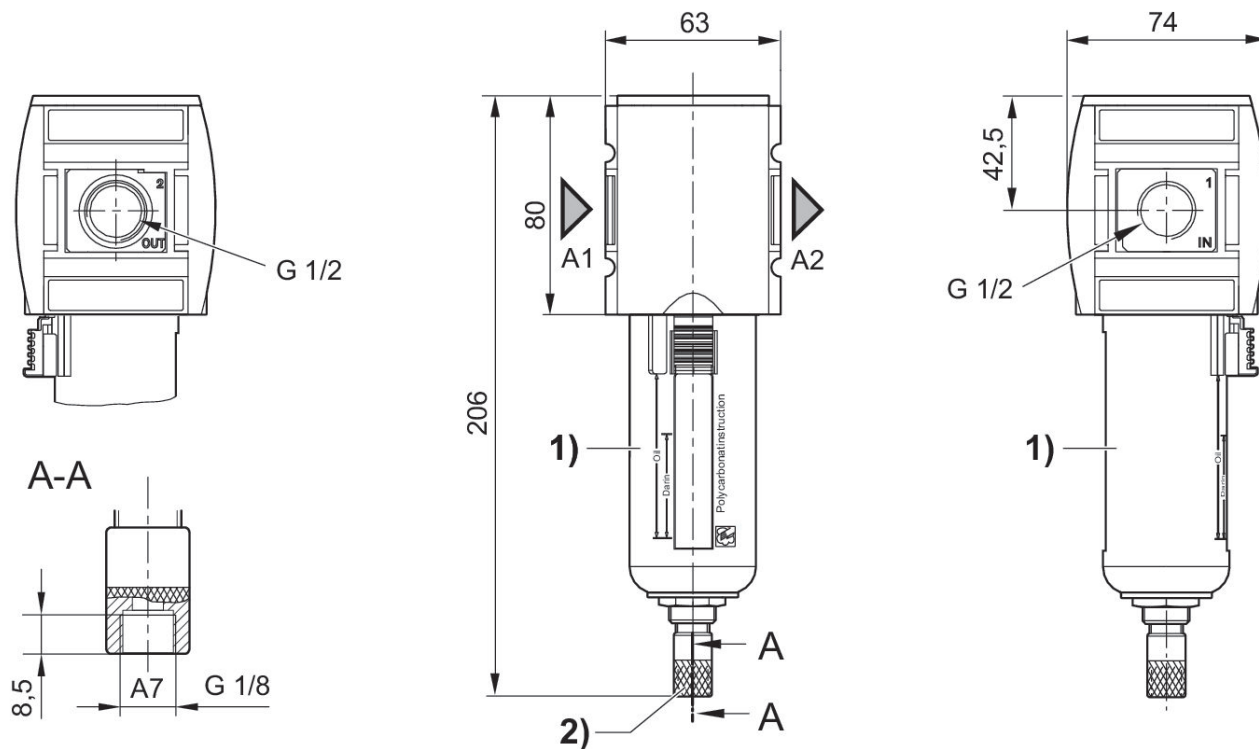
Tenga en cuenta que los recipientes de policarbonato son sensibles a los disolventes, encontrará indicaciones complementarias en "Información para el cliente".

Caudal nominal  $Q_n$  con presión secundaria  $p_2 = 6$  bar y  $\Delta p = 1$  bar

El cambio de la dirección de flujo (desde la alimentación de aire a la izquierda a la alimentación de aire a la derecha) se realiza girando la posición de montaje 180° en el eje vertical. Encontrará más detalles en las instrucciones de servicio.

Debido a su tipo de construcción, también apto para retirar aceite líquido o agua.

## Dimensiones en mm



A1 = entrada

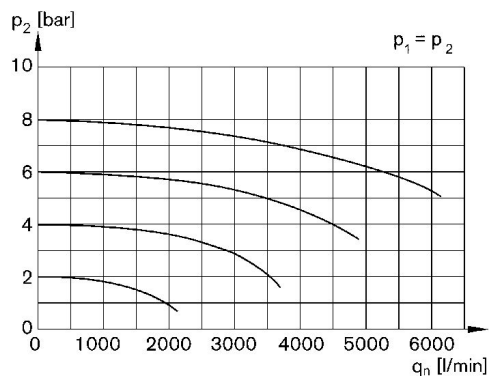
A2 = salida

A7 = purga de condensado

1) Recipiente y cesta de protección de plástico con mirilla

2) Purga de condensado automática

## Característica de caudal, $p_2 = 0,05 - 7$ bar

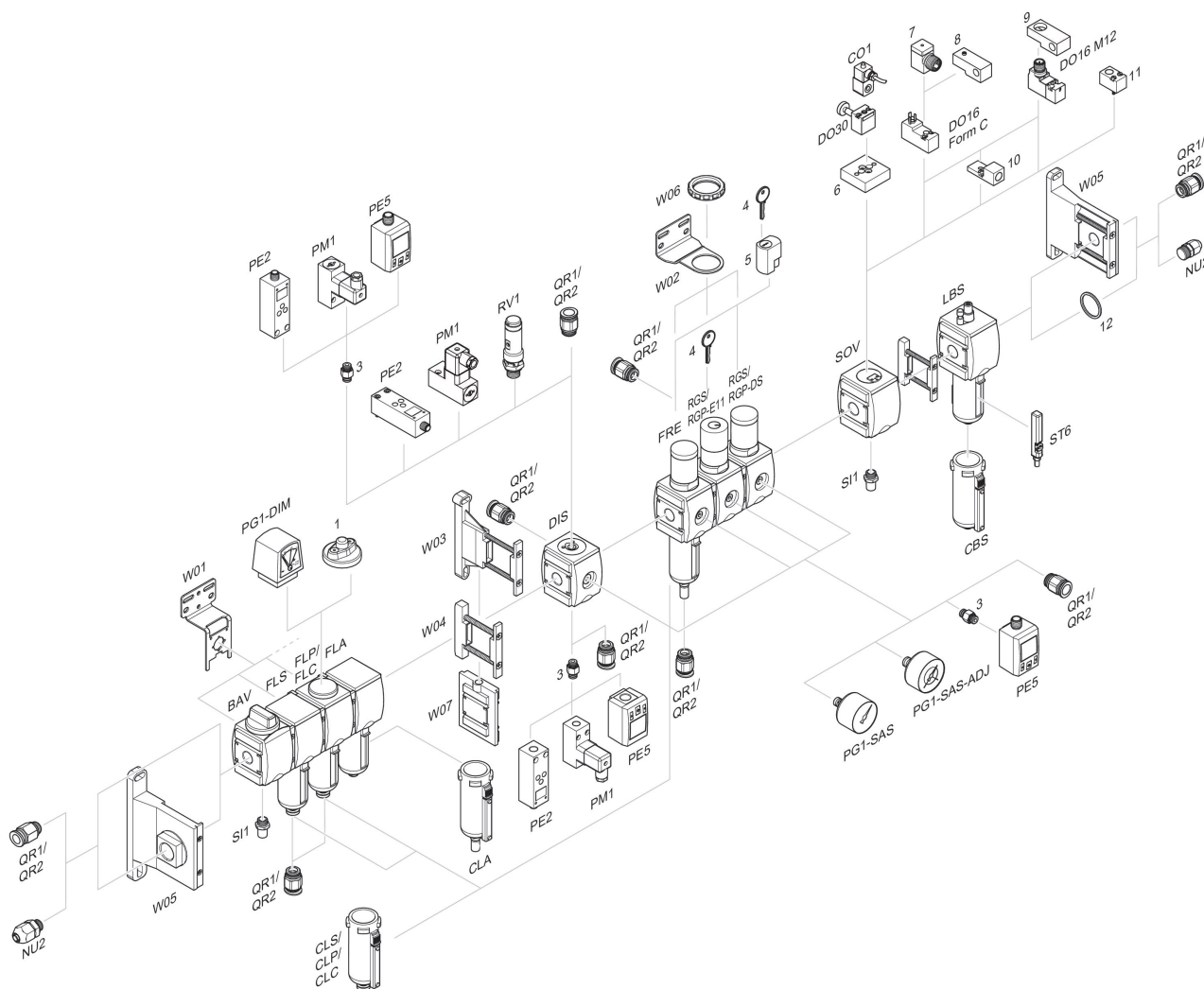


$p_1$  = Presión de funcionamiento

$p_2$  = Presión secundaria

$q_n$  = Caudal nominal

## Vista general de accesorios



1 = Indicador de suciedad 3 = Boquilla doble 4 = Llave para cierre E11 5 = cerradura empotrable 6 = Placa adaptadora DO30 7 = Adaptador, Serie CON-VP 8 = Ayuda de montaje DO16, forma C 9 = Ayuda de montaje DO16, M12 10 = Adaptador, aire de pilotaje externo 11 = Adaptador acción neumática 12 = Anillo obturador