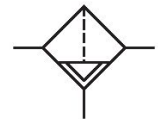


## シリーズ AS3

AVENTICS AS3 シリーズは、汎用アプリケーション向けのモジュール式の多用途メンテナンス装置です。このシリーズは、コンパクトなサイズで、非常に効率的で、軽量で、使いやすい製品です。AVENTIC AS シリーズは、簡素化された組み立てとメンテナンス作業で信頼性、安全性、効率を保証します。



## 技術データ

ブランド	産業
コンポーネント	フィルター
タンク	PC タンク、PA 保護ガード付き
ポート	G 1/2
定格吐出 Qn	3500 l/min
結露排水	全自動、無圧 開く
作動圧力 (最小)	1.5 bar
作動圧力の最大値	16 bar
最少周囲温度	-10 °C
最高周囲温度	50 °C
中間	圧縮空気 中性ガス
ISO 8573-1:2010に準じた最大到達圧縮空気クラス	6 : 7 : -
タンク容量 フィルター	49 cm <sup>3</sup>
フィルターエレメント	交換可能
重量	0.41 kg
取付け位置	垂直
型式	ブロック化可能

## 材質

材質 ハウジング	ポリアミド
材質 フロントプレート	アクリルニトリル・ブタディエンスチロール プラスチック
材質 ガスケット	アクリルニトリル・ブタディエンゴム
材質 ねじブッシュ	亜鉛ダイカスト
材質 タンク	ポリカーボネート
材質 保護ガード	ポリアミド
材質 フィルターインサート	ポリエチレン
マテリアル番号	R412007010

## 技術情報

圧力露点は、環境温度および媒体温度を最低 15 °C 下回る必要があります。最高温度は 3 °C です。

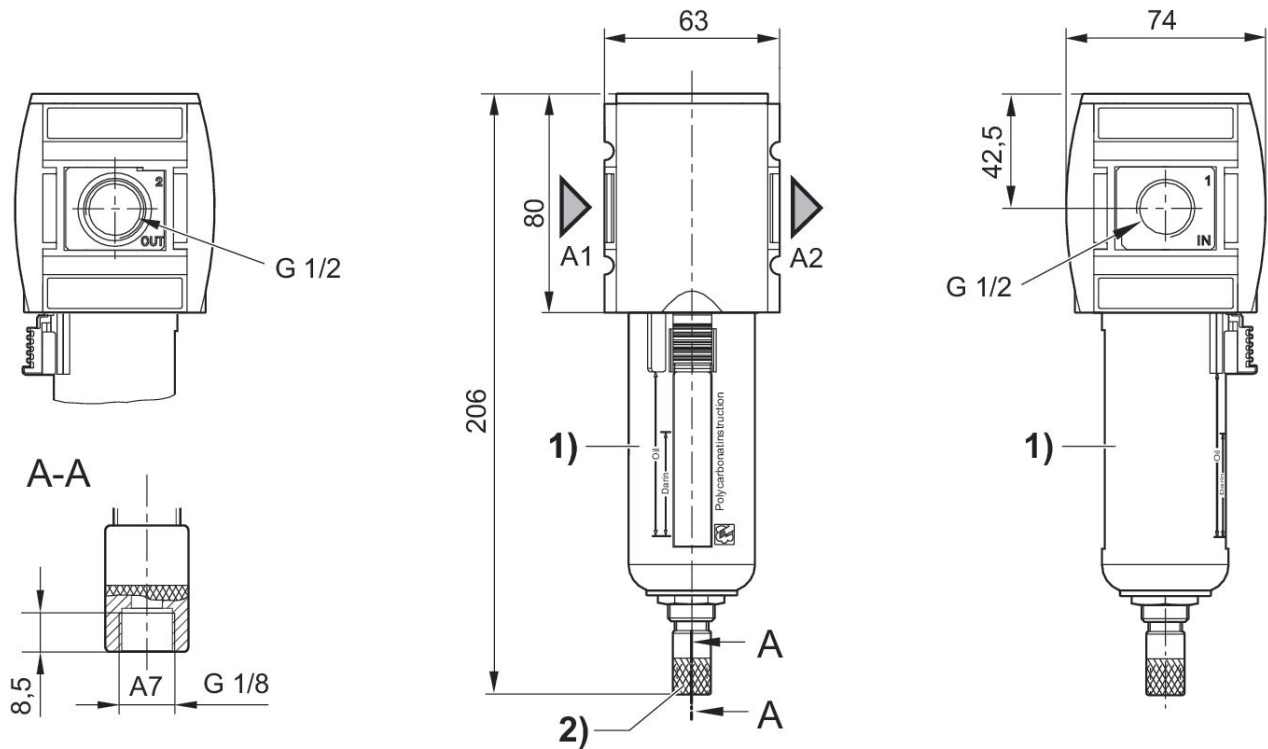
注：ポリカーボネートリザーバは、溶媒感受性です。補足情報は、「顧客情報」。

定格吐出  $Q_n$ 、二次圧力  $p_2 = 6 \text{ bar}$  および  $\Delta p = 1 \text{ bar}$  の場合

フロー方向の変更（空気の左注入から空気の右注入へ）には水平軸180°回転して取り付けます。詳細は取扱説明書を参照してください。

構造に基づき、液体油または水の分離にも適しています。

## 寸法 ( mm )



A1 = 入力

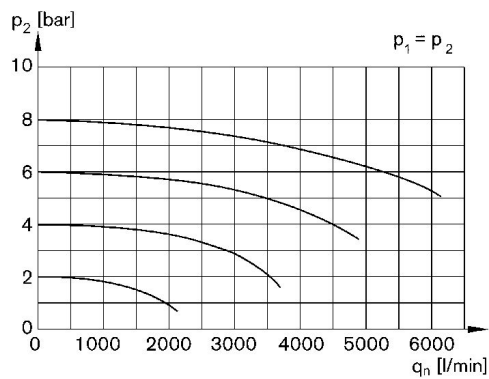
A2 = 出力

A7 = 結露排水

1) プラスチック製タンクとプラスチック製保護ガード、覗き窓付き

2) 全自動結露排水

## 吐出特性, $p_2 = 0,05 - 7 \text{ bar}$

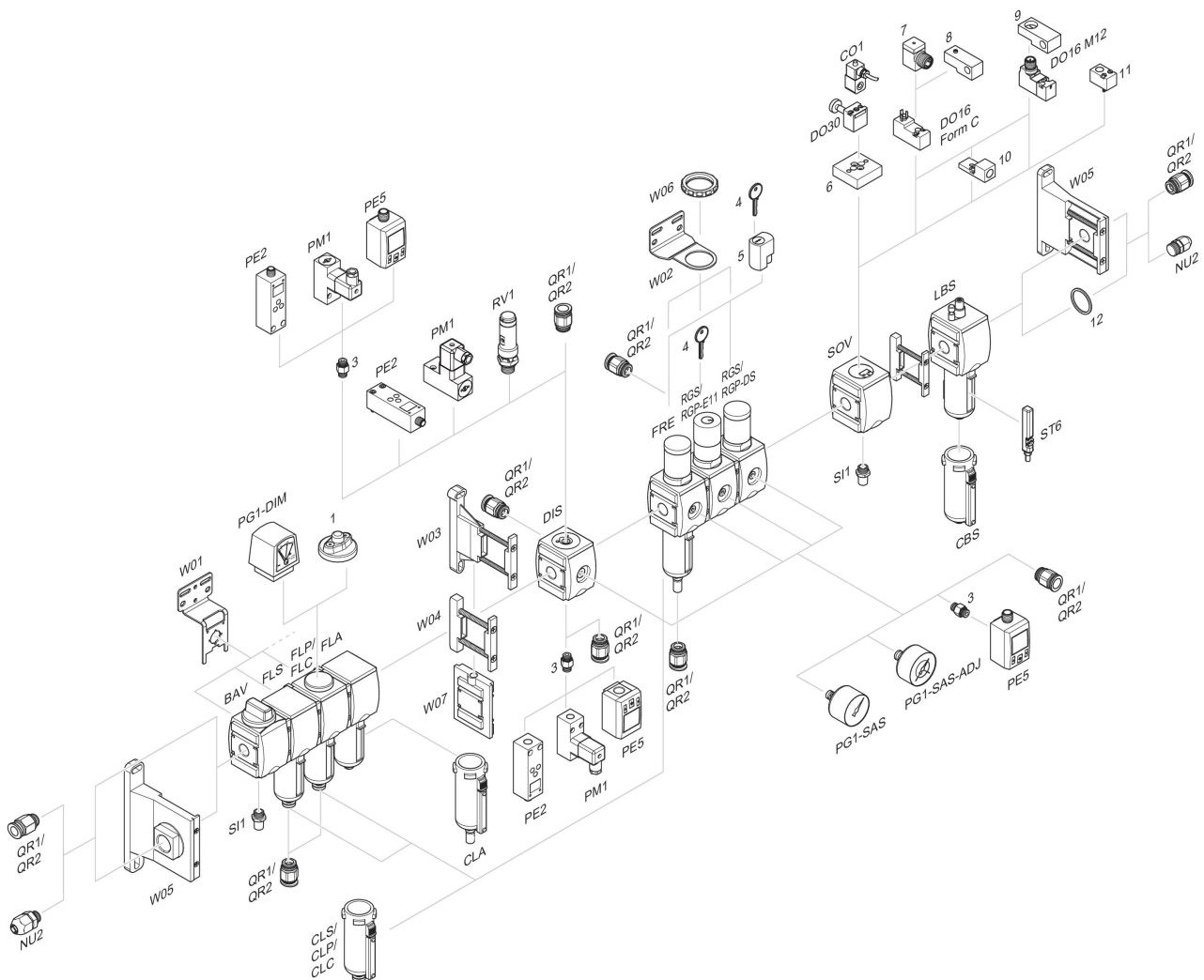


$p_1$  = 作動圧力

$p_2$  = 二次圧力

$q_n$  = 定格吐出

## 付属品概要



1 = 汚れ表示 3 = ダブルニップル 4 = E11 ロック用キー 5 = 彫り込み型箱鍵 6 = アダプタープレート DO30 7 = アダプター, シリーズ CON-VP 8 = 取付け器具 DO16, 型C 9 = 取付け器具 DO16, M12 10 = 外部パイロットエアに適しています 11 = アダプター 空圧作動 12 = 封リング