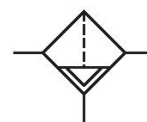


## Serie AS3

Die AVENTICS Serie AS3 besteht aus modularen, vielseitigen Wartungsgeräten für universelle Anwendungen. Diese Serie bietet kompakte Abmessungen, ist hocheffizient, leicht und einfach zu bedienen. Die AVENTICS Serie AS sorgt mit vereinfachtem Montage- und Wartungsaufwand für Zuverlässigkeit, Sicherheit und Effizienz.



## Technische Daten

Branche	Industrie
Bestandteile	Filter
Behälter	Behälter PC mit Schutzkorb PA
Anschluss	G 1/2
Nenndurchfluss Qn	3500 l/min
Kondensatablass	halbautomatisch, drucklos offen
Betriebsdruck min.	1.5 bar
Betriebsdruck max.	16 bar
Umgebungstemperatur min.	-10 °C
Umgebungstemperatur max.	50 °C
Medium	Druckluft neutrale Gase
Max. erreichbare Druckluftklasse nach ISO 8573-1:2010	6 : 7 : -
Behältervolumen Filter	49 cm <sup>3</sup>
Filterelement	wechselbar
Gewicht	0.361 kg
Einbaulage	senkrecht
Bauart	verblockbar

## Werkstoff

Werkstoff Gehäuse	Polyamid
Werkstoff Frontplatte	Acrylnitril-Butadien-Styrol
Werkstoff Dichtungen	Acrylnitril-Butadien-Kautschuk
Werkstoff Gewindebuchse	Zink-Druckguss
Werkstoff Behälter	Polycarbonat
Werkstoff Schutzkorb	Polyamid
Werkstoff Filtereinsatz	Polyethylen
Materialnummer	R412007009

## Technische Informationen

Der Drucktaupunkt muss mindestens 15 °C unter der Umgebungs- und Mediumstemperatur liegen und darf max. 3 °C betragen.

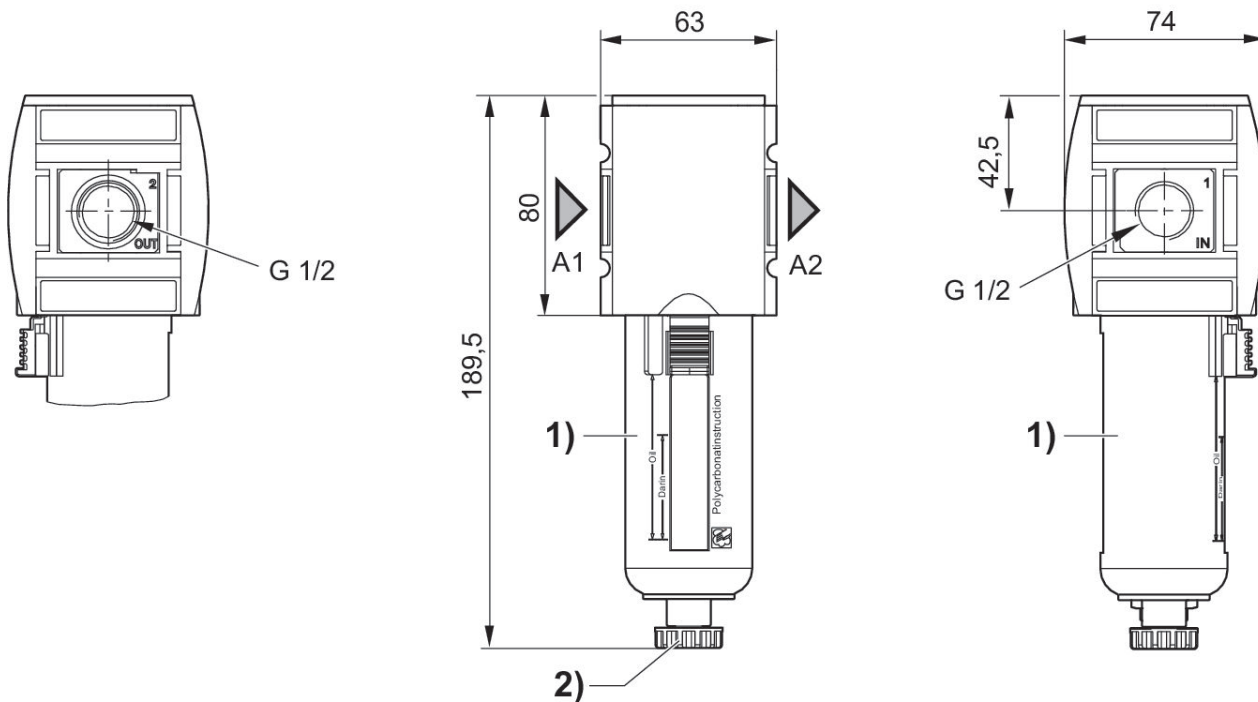
Bitte beachten: Behälter aus Polycarbonat sind anfällig gegenüber Lösungsmitteln, ergänzende Hinweise finden Sie unter "Kundeninformationen".

Nenndurchfluss  $Q_n$  bei Sekundärdruck  $p_2 = 6 \text{ bar}$  und  $\Delta p = 1 \text{ bar}$

Die Änderung der Durchflussrichtung (von Lufteinspeisung links auf Lufteinspeisung rechts) erfolgt durch einen um 180° in der vertikalen Achse gedrehten Einbau. Weitere Details entnehmen Sie bitte der Betriebsanleitung.

Aufgrund der Konstruktionsweise auch zur Abscheidung von flüssigem Öl oder Wasser geeignet.

## Abmessungen in mm



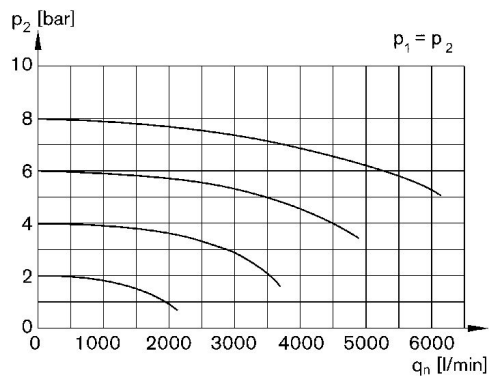
A1 = Eingang

A2 = Ausgang

1) Kunststoffbehälter und -schutzkorb mit Sichtfenster

2) Halbautomatischer Kondensatablass

## Durchflusscharakteristik, $p_2 = 0,05 - 7$ bar

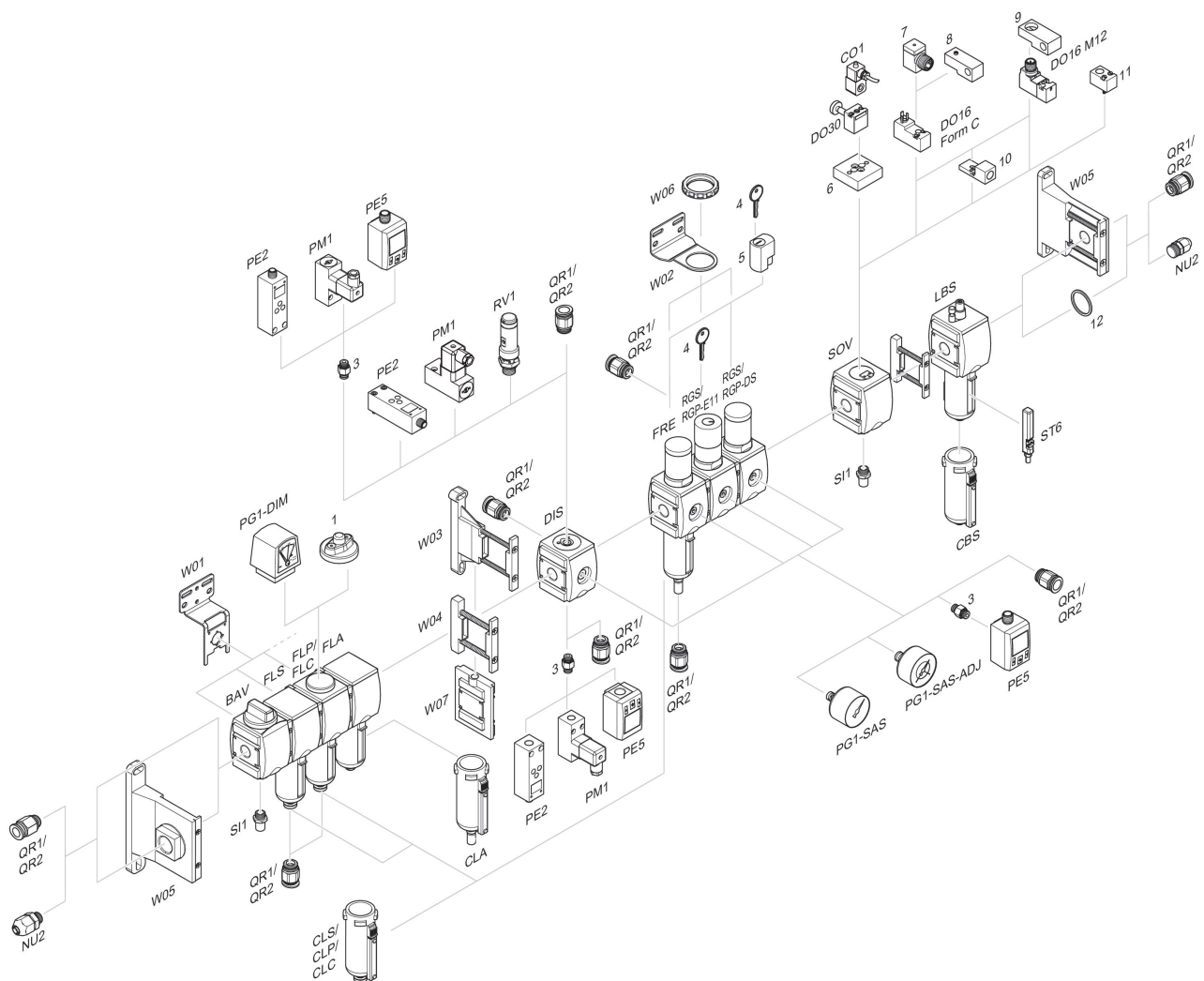


$p_1$  = Betriebsdruck

$p_2$  = Sekundärdruck

$q_n$  = Nenndurchfluss

## Zubehörübersicht



1 = Verschmutzungsanzeige 3 = Doppelnippel 4 = Schlüssel für E11-Schließung 5 = Einsteckschloss 6 = Adapterplatte DO30 7 = Adapter, Serie CON-VP 8 = Montagehilfe DO16, Form C 9 = Montagehilfe DO16, M12 10 = Adapter externe Steuerluft 11 = Adapter pneumatische Betätigung 12 = Dichtring