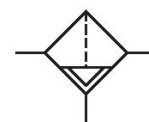


Serie AS3

La serie AS3 de AVENTICS cuenta con unidades de mantenimiento modulares y versátiles para aplicaciones universales. Esta serie ofrece dimensiones compactas, es altamente eficiente, ligera y fácil de usar. La serie AS de AVENTICS garantiza fiabilidad, seguridad y eficiencia, con montaje y mantenimiento muy simples.



Datos técnicos

| | |
|---|--|
| Sector | Industria |
| Componentes | Filtro |
| Recipiente | recipiente de PC con cesta de protección de PA |
| Orificio | G 3/8 |
| Caudal nominal Qn | 3500 l/min |
| Purga de condensado | completamente automático, cerrado sin presión |
| Presión de funcionamiento mín. | 1.5 bar |
| Presión de funcionamiento máx. | 16 bar |
| Temperatura ambiente mín. | -10 °C |
| Temperatura ambiente máx. | 50 °C |
| Fluido | Aire comprimido Gases neutros |
| Máx. clase de aire comprimido que se puede alcanzar según ISO 8573-1:2010 | 7 : 7 : - |
| Filtro de volumen de recipiente | 49 cm ³ |
| Elemento filtrante | intercambiable |
| Peso | 0.41 kg |
| Posición de montaje | vertical |
| Tipo | bloqueable |

Material

| | |
|------------------------------|----------------------------------|
| Material carcasa | Poliamida |
| Material placa frontal | Acrilonitrilo butadieno estireno |
| Material juntas | Caucho de acrilnitrilo butadieno |
| Material casquillo roscado | Zinc fundido a presión |
| Material recipiente | Policarbonato |
| Material cesta de protección | Poliamida |
| Material cartucho de filtro | polietileno |
| N° de material | R412007005 |

Información técnica

El punto de condensación de presión se debe situar como mínimo 15 °C por debajo de la temperatura ambiental y del medio, y debe ser como máx. de 3 °C .

Tenga en cuenta que los recipientes de policarbonato son sensibles a los disolventes, encontrará indicaciones complementarias en "Información para el cliente".

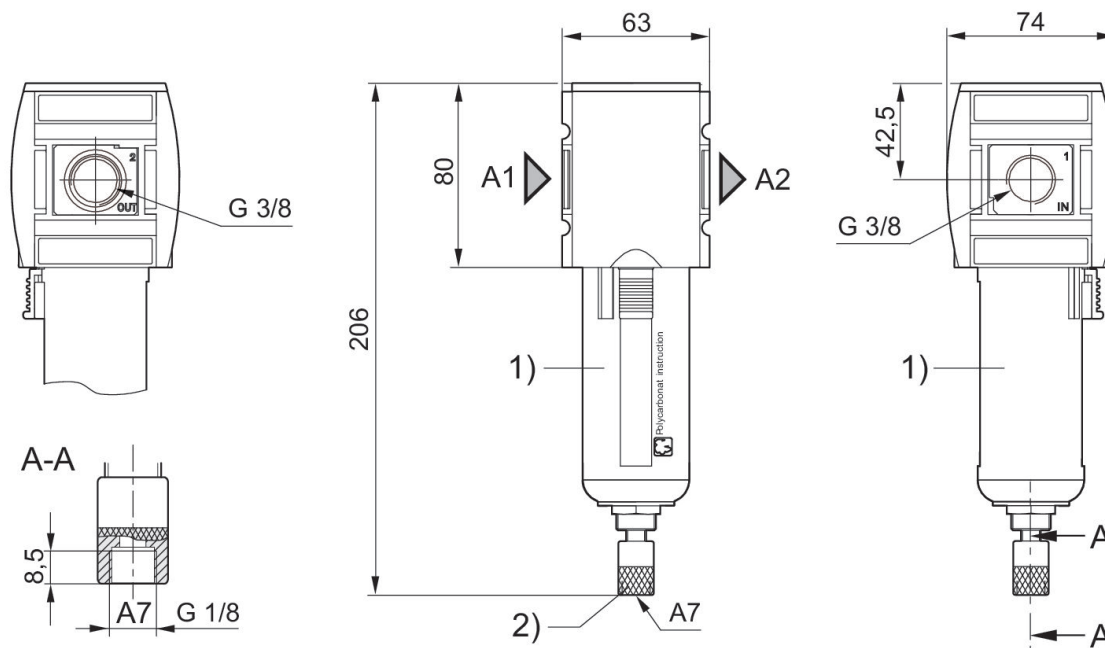
Caudal nominal Q_n con presión secundaria $p_2 = 6$ bar y $\Delta p = 1$ bar

El cambio de la dirección de flujo (desde la alimentación de aire a la izquierda a la alimentación de aire a la derecha) se realiza girando la posición de montaje 180° en el eje vertical. Encontrará más detalles en las instrucciones de servicio.

Debido a su tipo de construcción, también apto para retirar aceite líquido o agua.

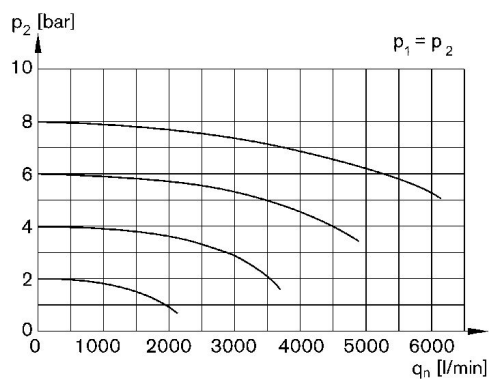
El producto suministrado puede diferir de la ilustración.

Dimensiones en mm



- A1 = entrada
- A2 = salida
- A7 = purga de condensado
- 1) Recipiente y cesta de protección de plástico con mirilla
- 2) Purga de condensado automática

Característica de caudal, $p_2 = 0,05 - 7$ bar



- p_1 = Presión de funcionamiento
- p_2 = Presión secundaria
- q_n = Caudal nominal

