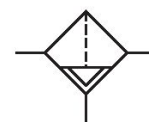


Série AS3

A série AS3 da AVENTICS é uma unidade de manutenção modular e versátil para aplicação universal. Esta série tem dimensões compactas e alta eficiência, além de ser leve e fácil de usar. A série AS da AVENTICS garante confiabilidade, segurança e eficiência com montagem e manutenção simplificadas.



Dados técnicos

Setor	Indústria
Componentes	Filtro
Recipiente	recipiente PC com cesto protetor PA
Conexão	G 3/8
Fluxo nominal Qn	3500 l/min
Descarga de condensação	totalmente automático, aberto sem pressão
Pressão de operação mín.	1.5 bar
Pressão de operação máx.	16 bar
Temperatura ambiente mín.	-10 °C
Temperatura ambiente máx.	50 °C
Fluido	Ar comprimido Gases neutros
Classe de pressão máx. possível, de acordo com a ISO 8573-1:2010	7 : 7 : -
Volume de recipiente filtro	49 cm ³
Elemento filtrante	substituível
Peso	0.41 kg
Local de montagem	vertical
Modelo	bloqueável

Material

Material de caixa	Poliamida
Material placa dianteira	Plástico acrilonitrila-butadieno-estírol
Material de vedações	Borracha de acrilonitrila butadieno
Material bucha rosqueada	Zinco moldado a pressão
Material recipiente	Policarbonato
Material cesto de proteção	Poliamida
Material cartucho de filtro	polietileno
Nº de material	R412007004

Informações técnicas

O ponto de condensação de pressão deve ser pelo menos 15 °C abaixo da temperatura ambiente e do fluido e um máximo de 3 °C .

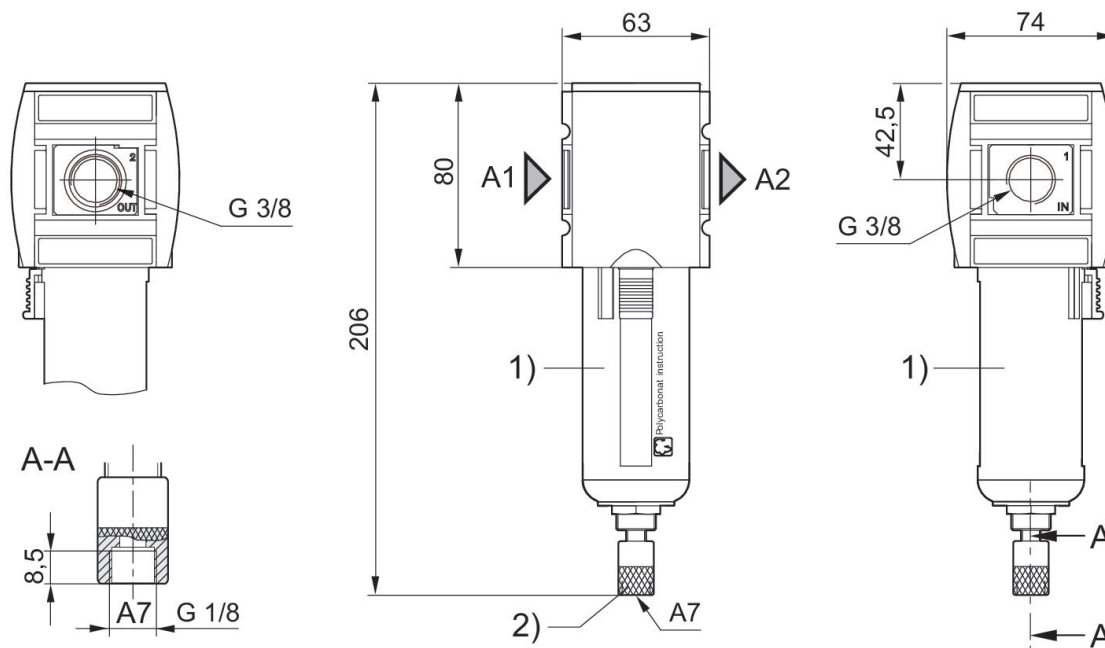
Observe o seguinte: os recipientes em policarbonato são suscetíveis a solventes, consulte as informações complementares em "Informações ao Cliente".

Fluxo nominal Q_n com pressão secundária $p_2 = 6$ bar e $\Delta p = 1$ bar

A alteração da direção do fluxo de passagem (da alimentação de ar à esquerda para a alimentação de ar à direita) é feita por uma montagem girada 180° no eixo vertical. Mais informações podem ser obtidas no manual de operação.

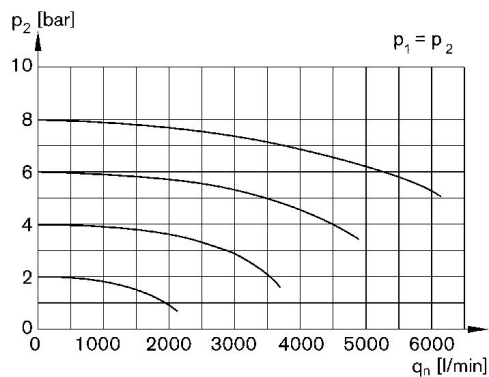
Devido à forma de construção, também é apropriado para a filtragem de óleo líquido ou água.

Dimensões em mm



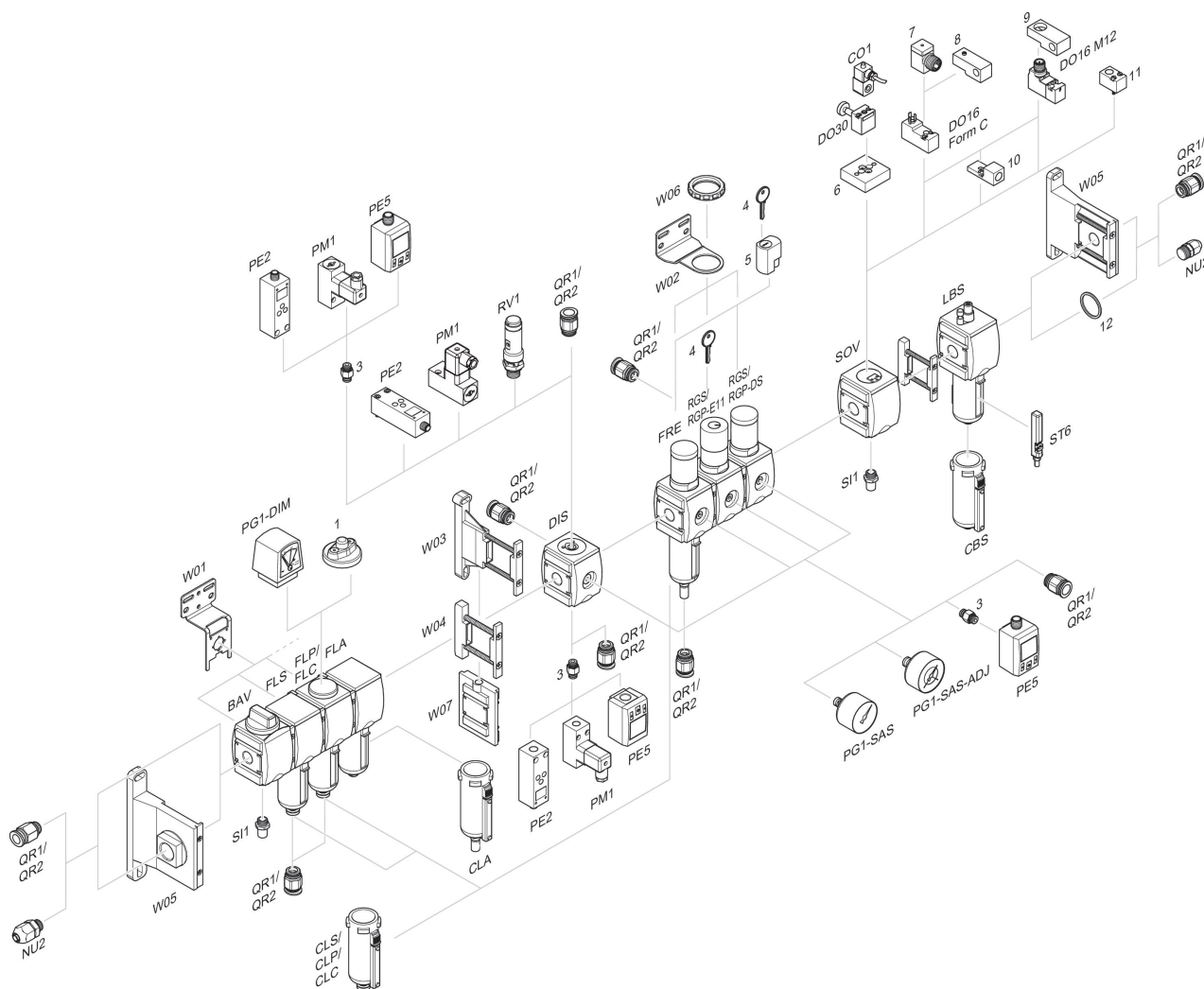
- A1 = entrada
- A2 = saída
- A7 = Descarga de condensado
- 1) Suporte plástico com cesto de proteção com janela de observação
- 2) Evacuação de condensado totalmente automática

Característica de fluxo, $p_2 = 0,05 - 7$ bar



- p_1 = Pressão de operação
- p_2 = Pressão secundária
- q_n = Fluxo nominal

Visão geral de acessórios



1 = Indicador de sujeira 3 = Niple duplo 4 = Chave para fechamento E11 5 = fechadura de embutir 6 = Placa adaptadora DO30 7 = Adaptador, Série CON-VP 8 = Auxiliar de montagem DO16, formato C 9 = Auxiliar de montagem DO16, M12 10 = Adaptador de ar de comando externo 11 = Adaptador de acionamento pneumático 12 = Anel de vedação