

## Série AS3

A série AS3 da AVENTICS é uma unidade de manutenção modular e versátil para aplicação universal. Esta série tem dimensões compactas e alta eficiência, além de ser leve e fácil de usar. A série AS da AVENTICS garante confiabilidade, segurança e eficiência com montagem e manutenção simplificadas.



## Dados técnicos

Setor	Indústria
Componentes	Filtro
Recipiente	recipiente PC com cesto protetor PA
Conexão	G 3/8
Fluxo nominal Qn	3500 l/min
Descarga de condensação	semi-automático, aberto sem pressão
Pressão de operação mín.	1.5 bar
Pressão de operação máx.	16 bar
Temperatura ambiente mín.	-10 °C
Temperatura ambiente máx.	50 °C
Fluido	Ar comprimido Gases neutros
Classe de pressão máx. possível, de acordo com a ISO 8573-1:2010	7 : 7 : -
Volume de recipiente filtro	49 cm <sup>3</sup>
Elemento filtrante	substituível
Peso	0.361 kg
Local de montagem	vertical
Modelo	bloqueável

## Material

Material de caixa	Poliamida
Material placa dianteira	Plástico acrilonitrila-butadieno-estírol
Material de vedações	Borracha de acrilonitrila butadieno
Material bucha rosqueada	Zinco moldado a pressão
Material recipiente	Policarbonato
Material cesto de proteção	Poliamida
Material cartucho de filtro	polietileno
Nº de material	R412007003

## Informações técnicas

O ponto de condensação de pressão deve ser pelo menos 15 °C abaixo da temperatura ambiente e do fluido e um máximo de 3 °C .

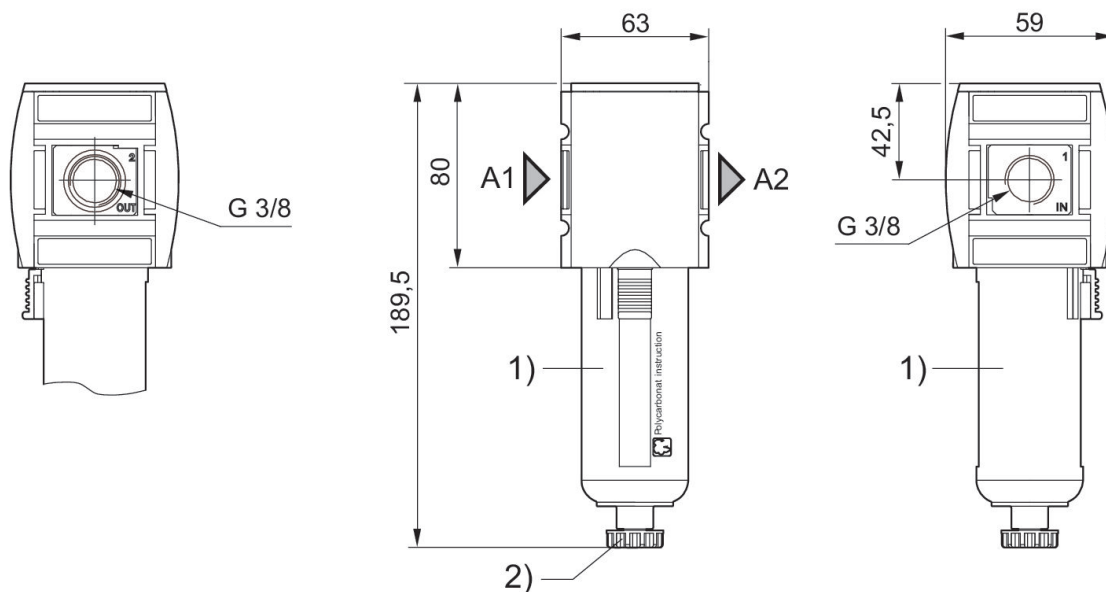
Observe o seguinte: os recipientes em policarbonato são suscetíveis a solventes, consulte as informações complementares em "Informações ao Cliente".

Fluxo nominal Qn com pressão secundária p2 = 6 bar e  $\Delta p = 1$  bar

A alteração da direção do fluxo de passagem (da alimentação de ar à esquerda para a alimentação de ar à direita) é feita por uma montagem girada 180° no eixo vertical. Mais informações podem ser obtidas no manual de operação.

Devido à forma de construção, também é apropriado para a filtragem de óleo líquido ou água.

## Dimensões em mm



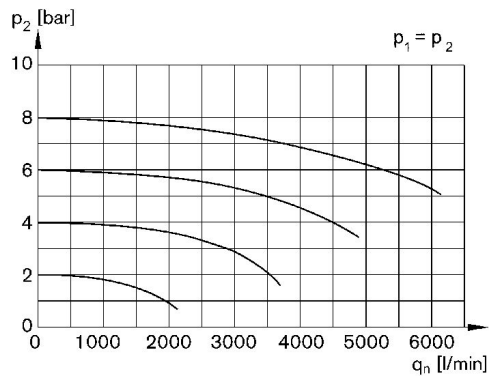
A1 = entrada

A2 = saída

1) Suporte plástico com cesto de proteção com janela de observação

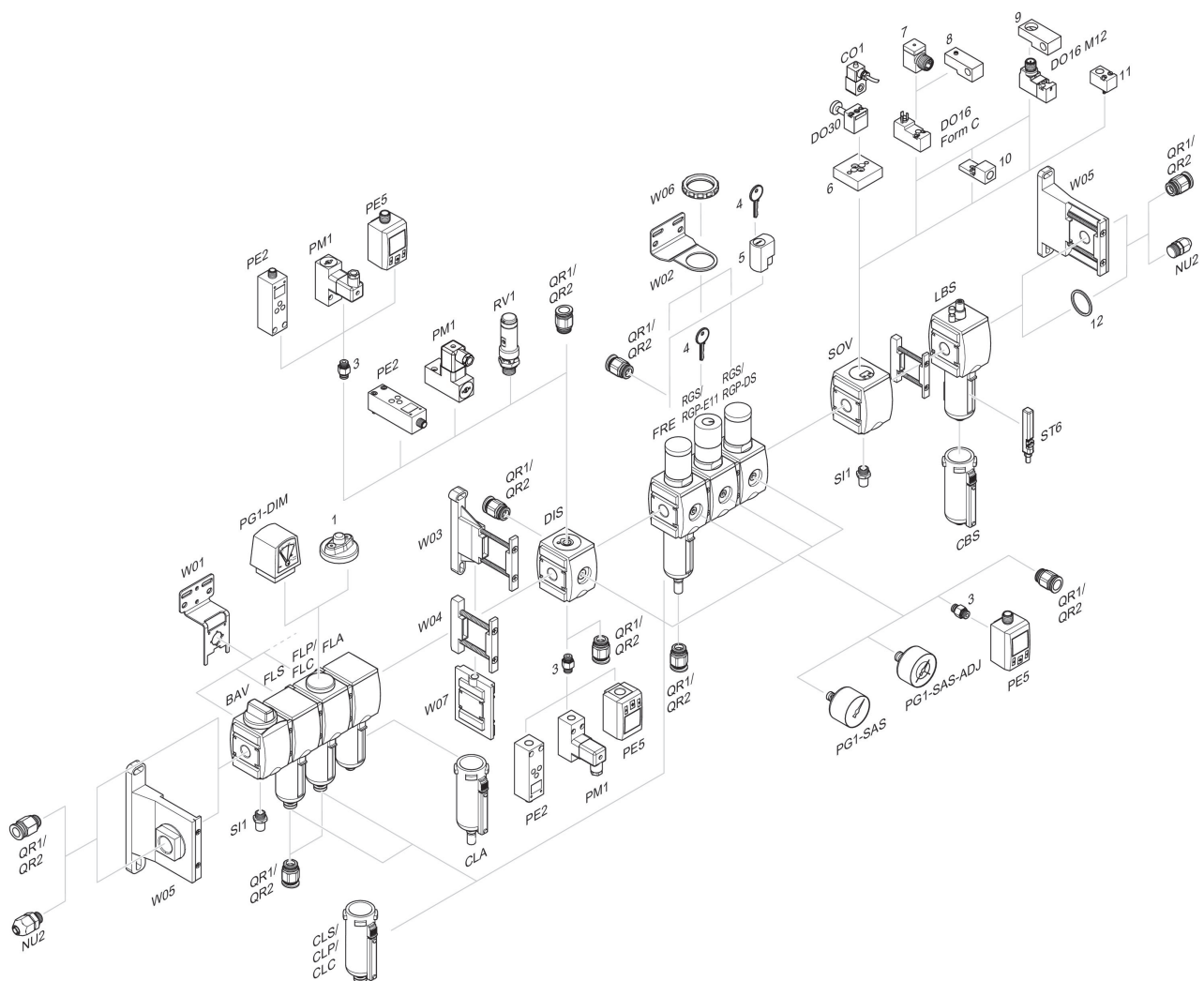
2) Escoamento de condensado semi-automático

## Característica de fluxo, $p_2 = 0,05 - 7$ bar



$p_1$  = Pressão de operação  
 $p_2$  = Pressão secundária  
 $q_n$  = Fluxo nominal

## Visão geral de acessórios



1 = Indicador de sujeira 3 = Niple duplo 4 = Chave para fechamento E11 5 = fechadura de embutir 6 = Placa adaptadora DO30 7 = Adaptador, Série CON-VP 8 = Auxiliar de montagem DO16, formato C 9 = Auxiliar de montagem DO16, M12 10 = Adaptador de ar de comando externo 11 = Adaptador de acionamento pneumático 12 = Anel de vedação