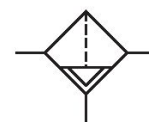


Série AS3

Le modèle AVENTICS série AS3 est une unité de maintenance modulaire et polyvalente pour applications universelles. Cette série offre des dimensions compactes, est hautement efficace, légère et conviviale. La série AS d'AVENTICS garantit fiabilité, sécurité et efficacité tout en offrant des efforts de montage et de maintenance réduits.



Données techniques

Secteur	Industrie
Composants	Filtre
Réservoir	Cuve PC avec capot de protection PA
Orifice	G 3/8
Débit nominal Qn	3500 l/min
Purge	Entièrement automatique, fermé sans pression
Pression de service min.	1.5 bar
Pression de service maxi	16 bar
Température ambiante min.	-10 °C
Température ambiante max.	50 °C
Fluide	Air comprimé Gaz neutres
Catégorie d'air comprimé max. atteignable selon la norme ISO 8573-1:2010	6 : 7 : -
Volume de cuve à filtre	49 cm ³
Élément de filtre	remplaçable
Poids	0.41 kg
Position de montage	Vertical
Type de construction	montage en batterie possible

Matériau

Matériau boîtiers	Polyamide
Matériau plaque frontale	Plastique acrylonitrile-styrène-butadiène
Matériau joints	Caoutchouc nitrile (NBR)
Matériau douille fileté	Zinc coulé sous pression
Matériau réservoir	Polycarbonate
Matériau capot de protection	Polyamide
Matériau cartouche de filtre	Polyéthylène (PE)
Référence	R412007002

Informations techniques

Le point de rosée sous pression doit se situer à au moins 15 °C sous la température ambiante et la température du fluide et peut atteindre max. 3 °C .

A noter : les cuves en polycarbonate sont sensibles aux solvants , vous trouverez des informations complémentaires sur "Informations client".

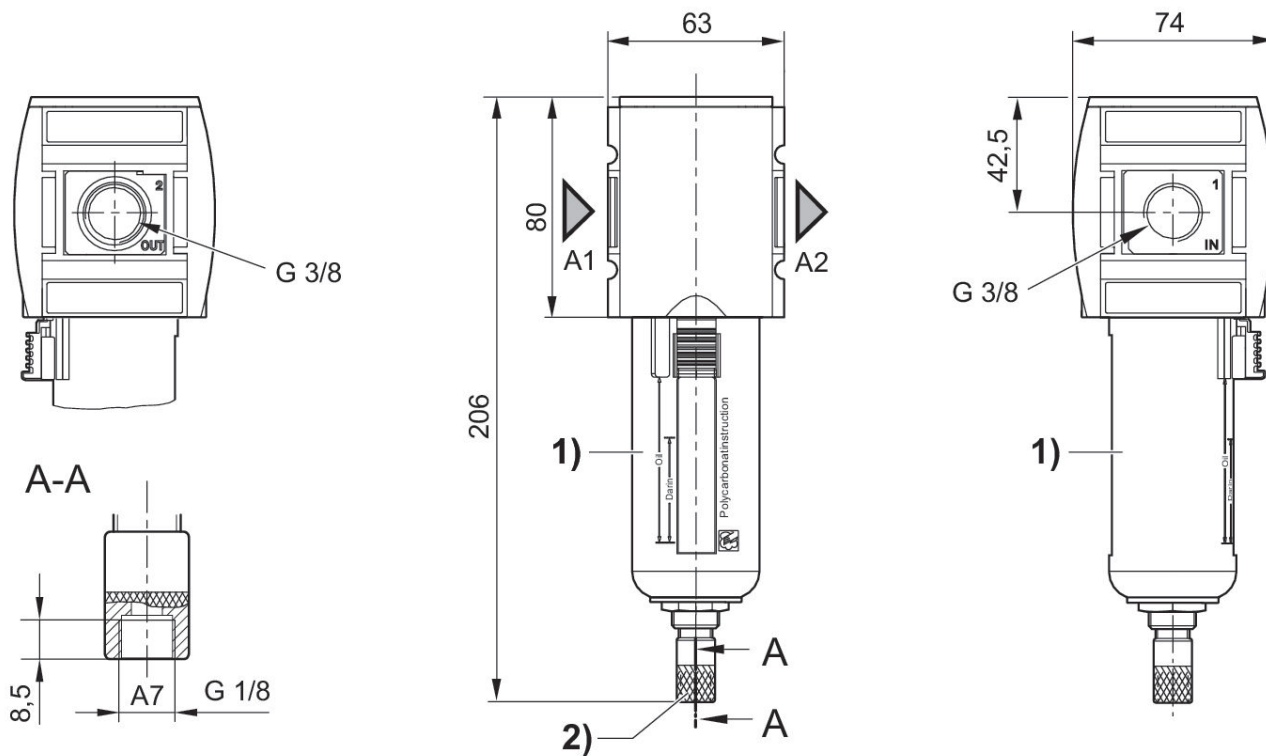
Débit nominal Qn avec pression secondaire p2 = 6 bar et $\Delta p = 1$ bar

La modification du sens de débit (d'une alimentation en air comprimé à gauche à une alimentation en air comprimé à droite) s'effectue en tournant le composant de 180° sur l'axe vertical. Pour de plus amples détails, veuillez consulter la notice d'instruction.

Grâce à sa conception, convient également pour la séparation d'huile liquide ou d'eau.

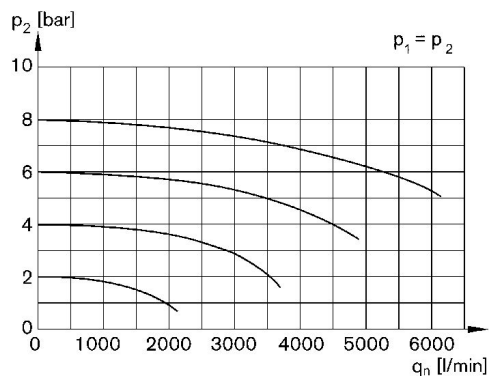
Il se peut que le produit livré diffère de l'illustration.

Dimensions en mm



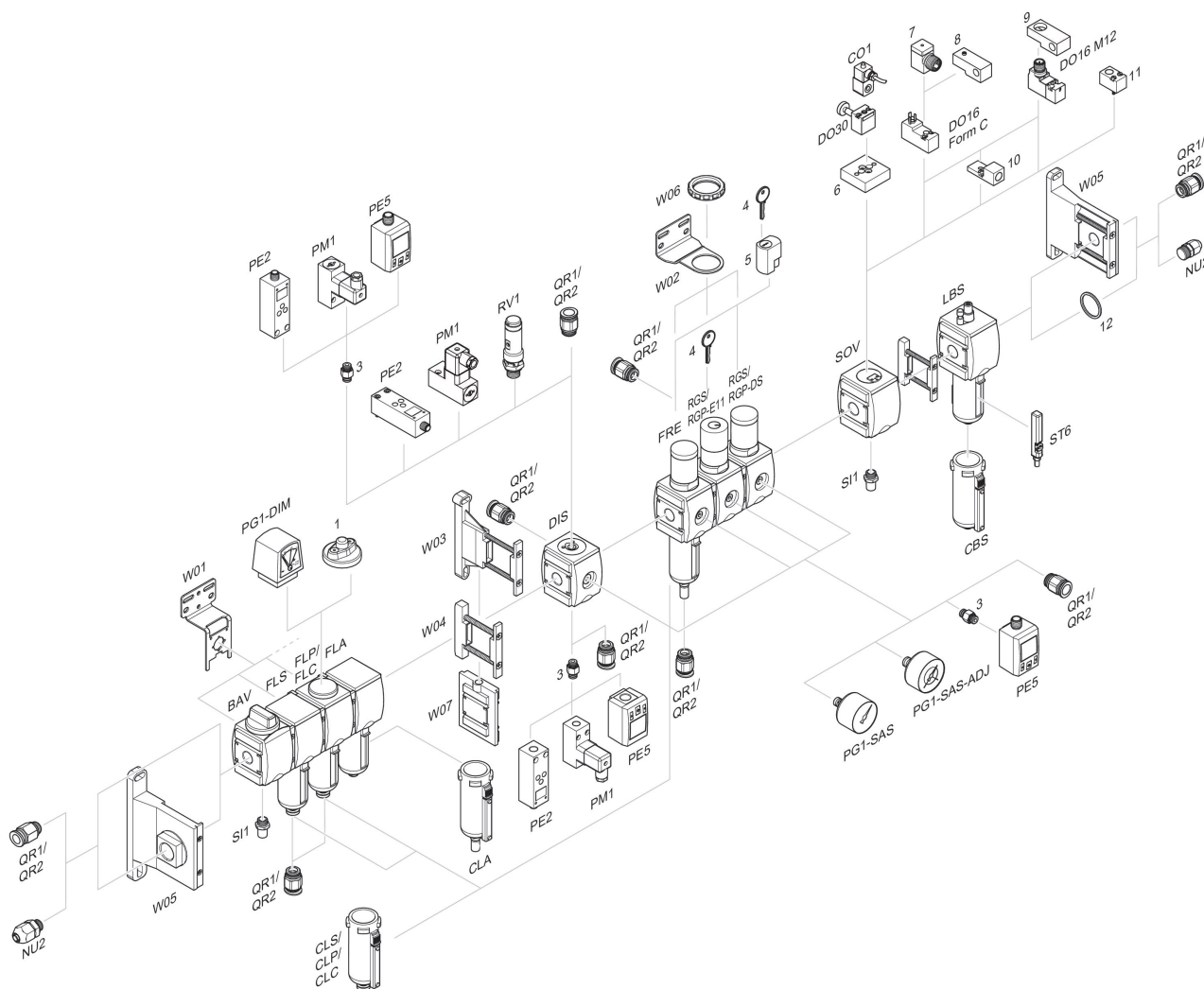
- A1 = entrée
- A2 = sortie
- A7 = purge
- 1) Cuve et capot de protection en plastique avec fenêtre
- 2) Purge entièrement automatique

Caractéristiques de débit, $p_2 = 0,05 - 7$ bar



- p_1 = Pression de service
- p_2 = Pression secondaire
- q_n = Débit nominal

Vue d'ensemble des accessoires



1 = Indicateur d'encrassement 3 = Double manchon 4 = Clé pour fermeture E11 5 = Serrure à encastrer 6 = Plaque d'adaptation DO30 7 = Adaptateur, Série CON-VP 8 = Aide au montage DO16, Forme C 9 = Aide au montage DO16, M12 10 = Adaptateur air de pilotage externe 11 = Adaptateur Commande pneumatique 12 = Bague d'étanchéité