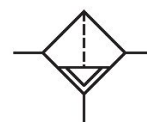


Serie AS3

La serie AS3 de AVENTICS cuenta con unidades de mantenimiento modulares y versátiles para aplicaciones universales. Esta serie ofrece dimensiones compactas, es altamente eficiente, ligera y fácil de usar. La serie AS de AVENTICS garantiza fiabilidad, seguridad y eficiencia, con montaje y mantenimiento muy simples.



Datos técnicos

Sector	Industria
Componentes	Filtro
Recipiente	recipiente de PC con cesta de protección de PA
Orificio	G 3/8
Caudal nominal Qn	3500 l/min
Purga de condensado	completamente automático, abierto sin presión
Presión de funcionamiento mín.	1.5 bar
Presión de funcionamiento máx.	16 bar
Temperatura ambiente mín.	-10 °C
Temperatura ambiente máx.	50 °C
Fluido	Aire comprimido Gases neutros
Máx. clase de aire comprimido que se puede alcanzar según ISO 8573-1:2010	6 : 7 : -
Filtro de volumen de recipiente	49 cm ³
Elemento filtrante	intercambiable
Peso	0.41 kg
Posición de montaje	vertical
Tipo	bloqueable

Material

Material carcasa	Poliamida
Material placa frontal	Acrilonitrilo butadieno estireno
Material juntas	Caucho de acrilnitrilo butadieno
Material casquillo roscado	Zinc fundido a presión
Material recipiente	Policarbonato
Material cesta de protección	Poliamida
Material cartucho de filtro	polietileno
N° de material	R412007001

Información técnica

El punto de condensación de presión se debe situar como mínimo 15 °C por debajo de la temperatura ambiental y del medio, y debe ser como máx. de 3 °C .

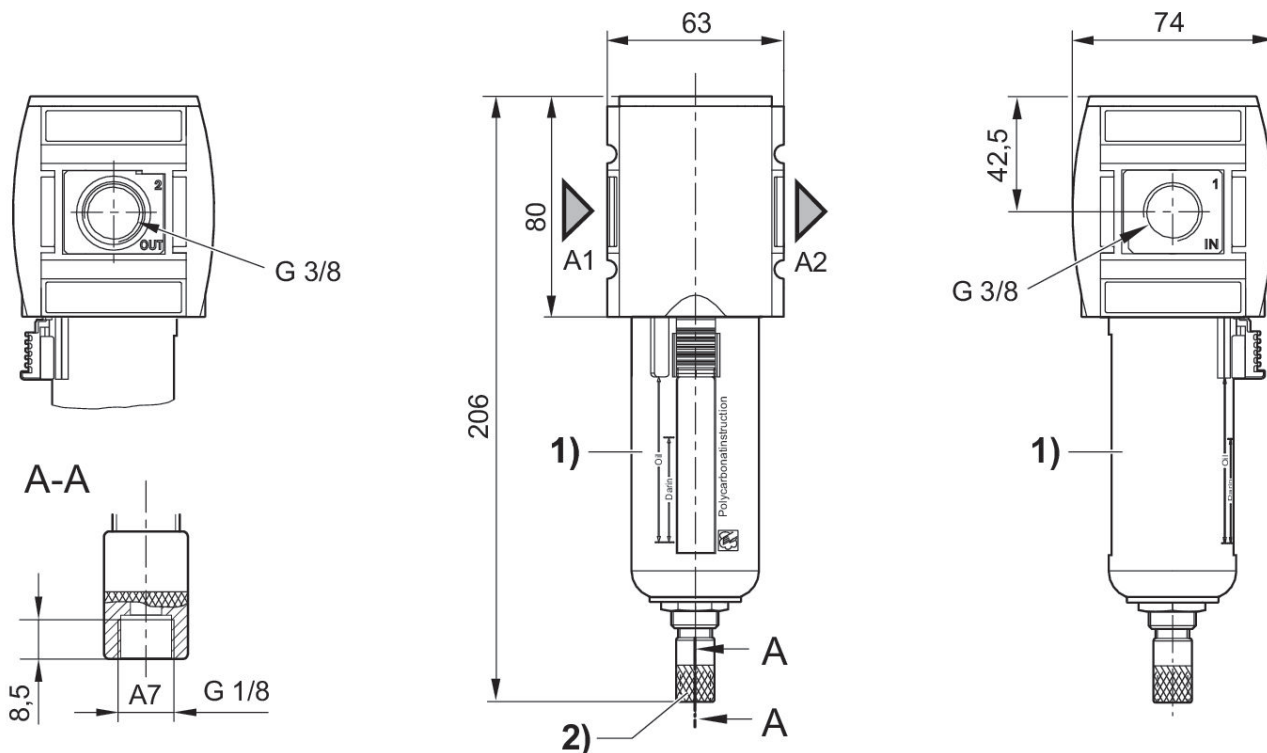
Tenga en cuenta que los recipientes de policarbonato son sensibles a los disolventes, encontrará indicaciones complementarias en "Información para el cliente".

Caudal nominal Q_n con presión secundaria $p_2 = 6$ bar y $\Delta p = 1$ bar

El cambio de la dirección de flujo (desde la alimentación de aire a la izquierda a la alimentación de aire a la derecha) se realiza girando la posición de montaje 180° en el eje vertical. Encontrará más detalles en las instrucciones de servicio.

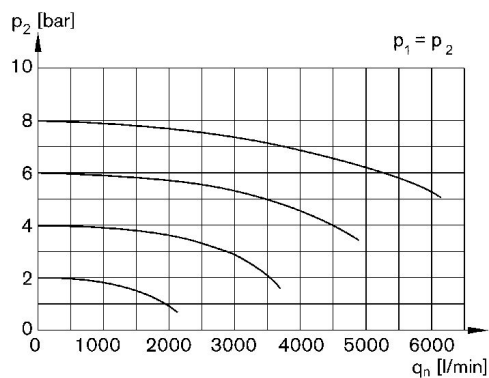
Debido a su tipo de construcción, también apto para retirar aceite líquido o agua.

Dimensiones en mm



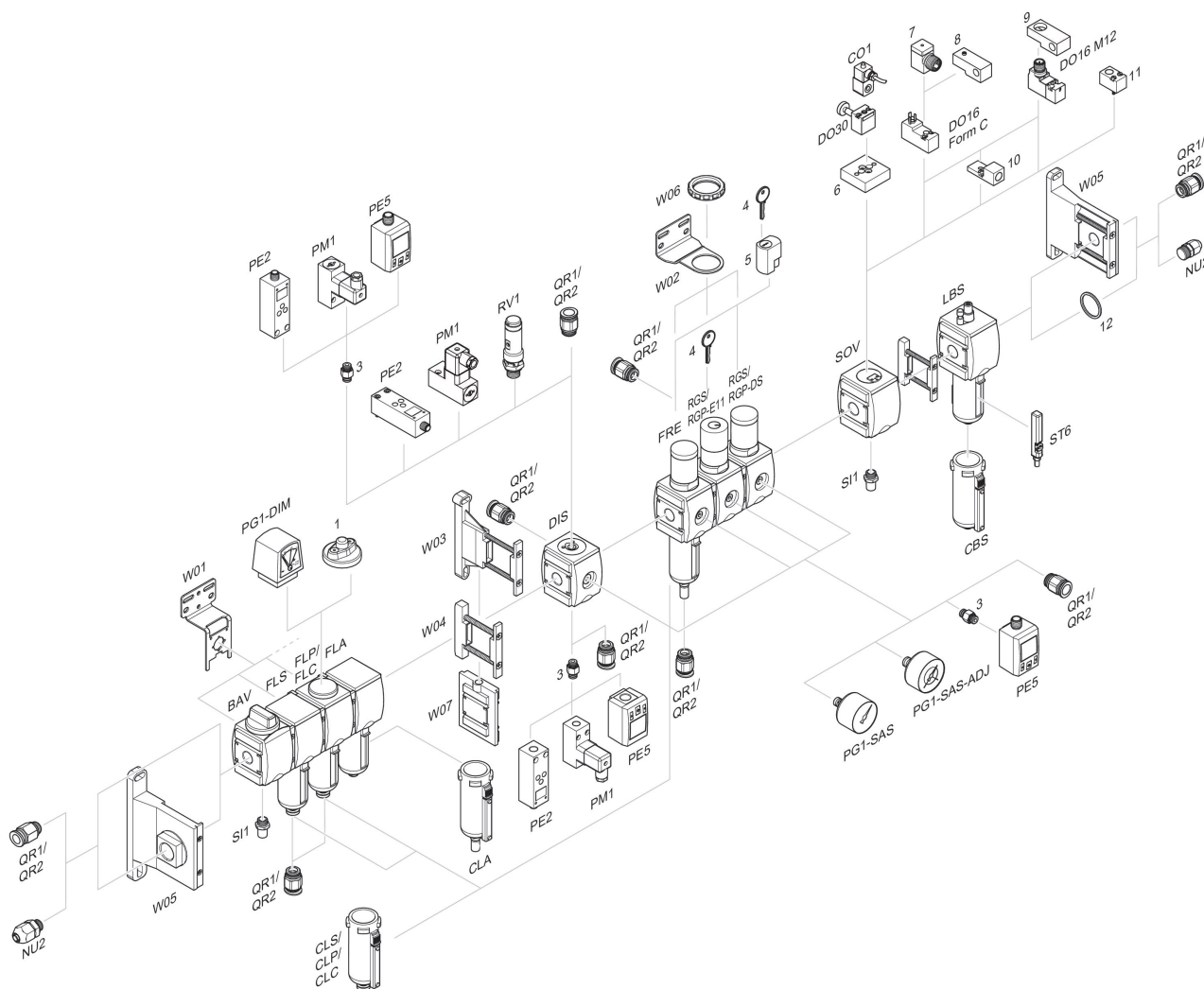
- A1 = entrada
- A2 = salida
- A7 = purga de condensado
- 1) Recipiente y cesta de protección de plástico con mirilla
- 2) Purga de condensado automática

Característica de caudal, $p_2 = 0,05 - 7$ bar



- p_1 = Presión de funcionamiento
- p_2 = Presión secundaria
- q_n = Caudal nominal

Vista general de accesorios



1 = Indicador de suciedad 3 = Boquilla doble 4 = Llave para cierre E11 5 = cerradura empotrable 6 = Placa adaptadora DO30 7 = Adaptador, Serie CON-VP 8 = Ayuda de montaje DO16, forma C 9 = Ayuda de montaje DO16, M12 10 = Adaptador, aire de pilotaje externo 11 = Adaptador acción neumática 12 = Anillo obturador