

## Série DDL

AVENTICS série DDL permite uma estratégia de fieldbus flexível e funcionalidade de diagnóstico estendida. A funcionalidade de diagnóstico estendida até a válvula piloto oferece informações detalhadas em caso de erro. Os módulos de E/S e os reguladores de pressão E/P completam a linha de produtos.



## Dados técnicos

Setor	Indústria
Modelo	Controlador
Protocolo de bus de campo	DeviceNet
E/A apto	com funcionalidade E/S
Conexão I/O	1 saída / 1 entrada
conexão de sinal E/A tipo	Tomada (fêmea)
conexão de sinal E/A Tamanho da rosca	M12
conexão de sinal E/A número de polos	de 5 pinos
Design bus de campo	design S
Certificados	ATEX
ATEX	ATEX
Identificação ATEX	II 3G Ex nA IIB T4 Gc X
Temperatura ambiente mín.	5 °C
Temperatura ambiente máx.	50 °C
Tensão de operação da eletrônica	24 V CC
Tolerância de tensão Eletrônica	-20% / +20%
Tensão de operação dos atuadores	24 V CC
Tolerância de tensão atuadores	0% / +10%
corrente residual para válvulas	3 A
Tipo de proteção	IP65
Tempo para aquecimento	2 s
Transmissão de dados bit	128 bits

Comprimento máx. do cabo	40 m
Quantidade máx. de participantes DDL	14
Número das entradas	1
Número das saídas	1
Conexão de comunicação 1, Tipo	Conector (male)
Conexão de comunicação 1, Tamanho da rosca	M12x1
Conexão de comunicação 1, Número de polos	de 5 polos
Conexão de comunicação 1, Codificação	Código A
Conexão de comunicação 2, Tipo	Tomada (fêmea)
Conexão de comunicação 2, Tamanho da rosca	M12x1
Conexão de comunicação 2, Número de polos	de 5 polos
Conexão de comunicação 2, Codificação	Código A
Conexão elétrica tipo	Conector (male)
Conexão elétrica tamanho	M12x1
Conexão elétrica número de polos	De 4 polos
Conexão elétrica codificação	Código A
Peso	0.66 kg

## Material

Material de caixa	Alumínio Aço inoxidável Poliarilamida
Nº de material	R412006999

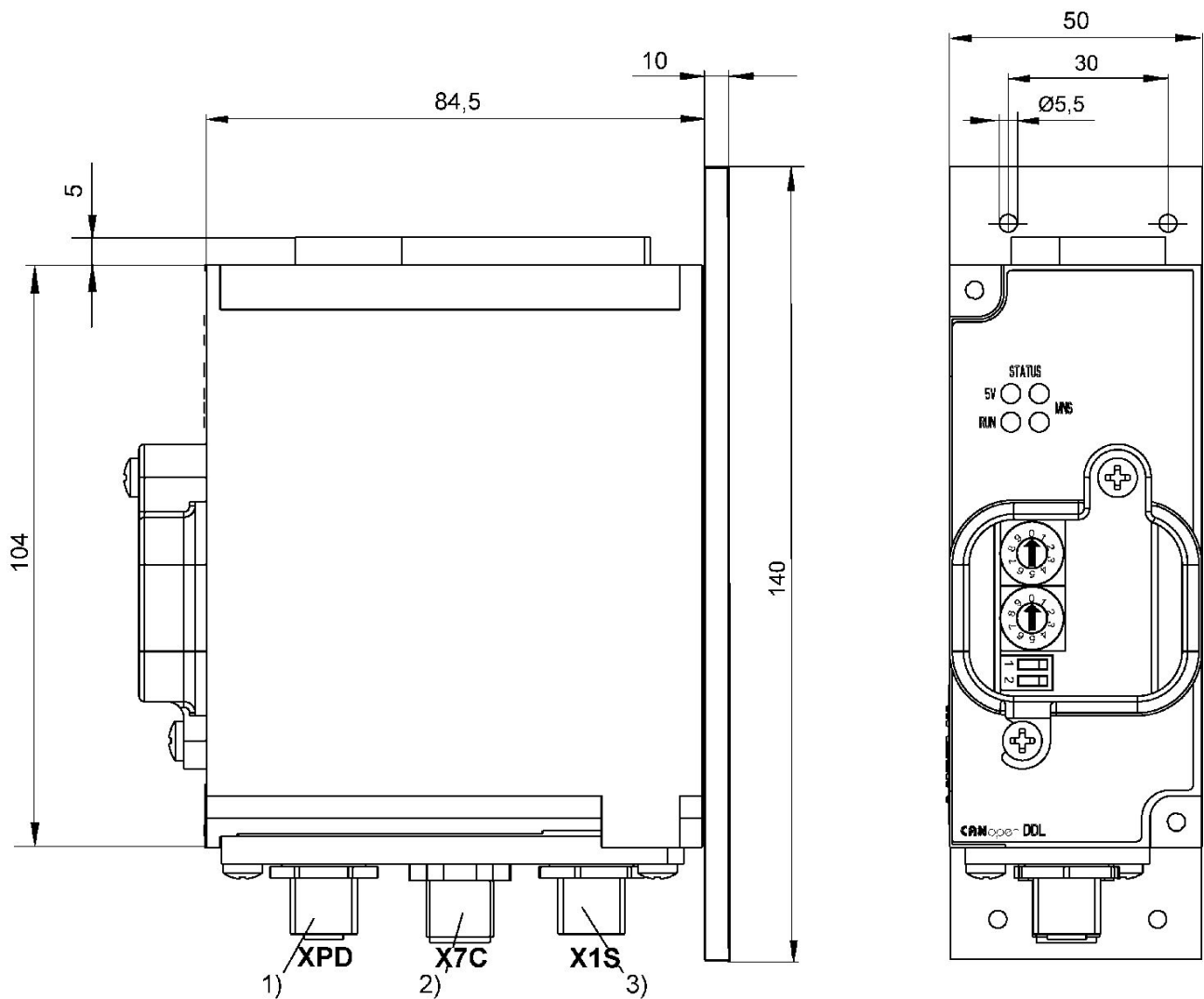
## Informações técnicas

corrente na linha V 0 máx. 4 A

Veja planos de ocupação para o produto nas instruções de serviço, ou entre em contato com seu revendedor AVENTICS mais próximo.

Atenção: em aplicações ATEX deve ser observada uma eventual faixa de temperatura reduzida, de acordo com o manual de instruções.

## Dimensões

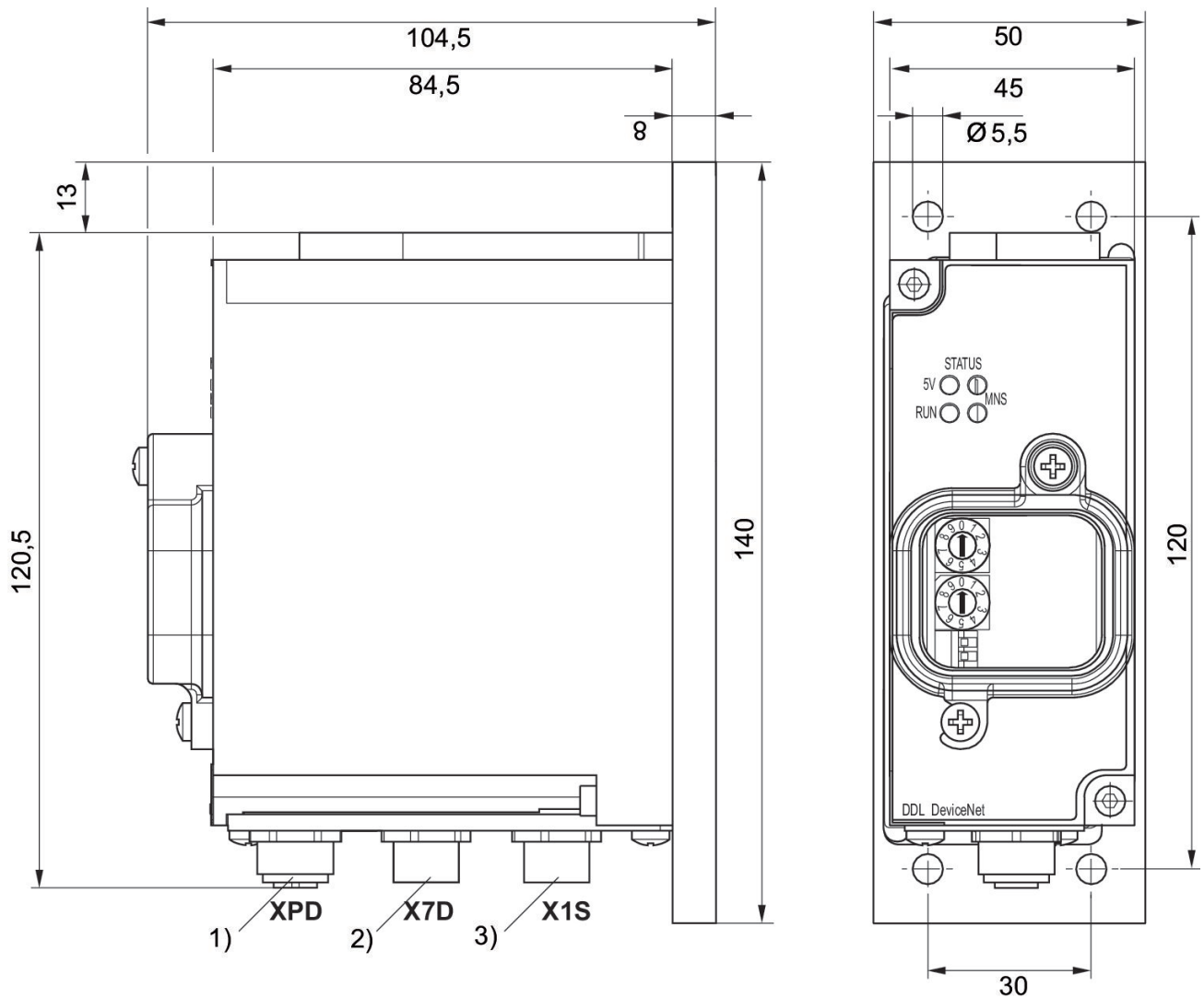


1) DDL, M12, de 5 pinos

2) bus, M12x1, com codificação A, de 5 pinos

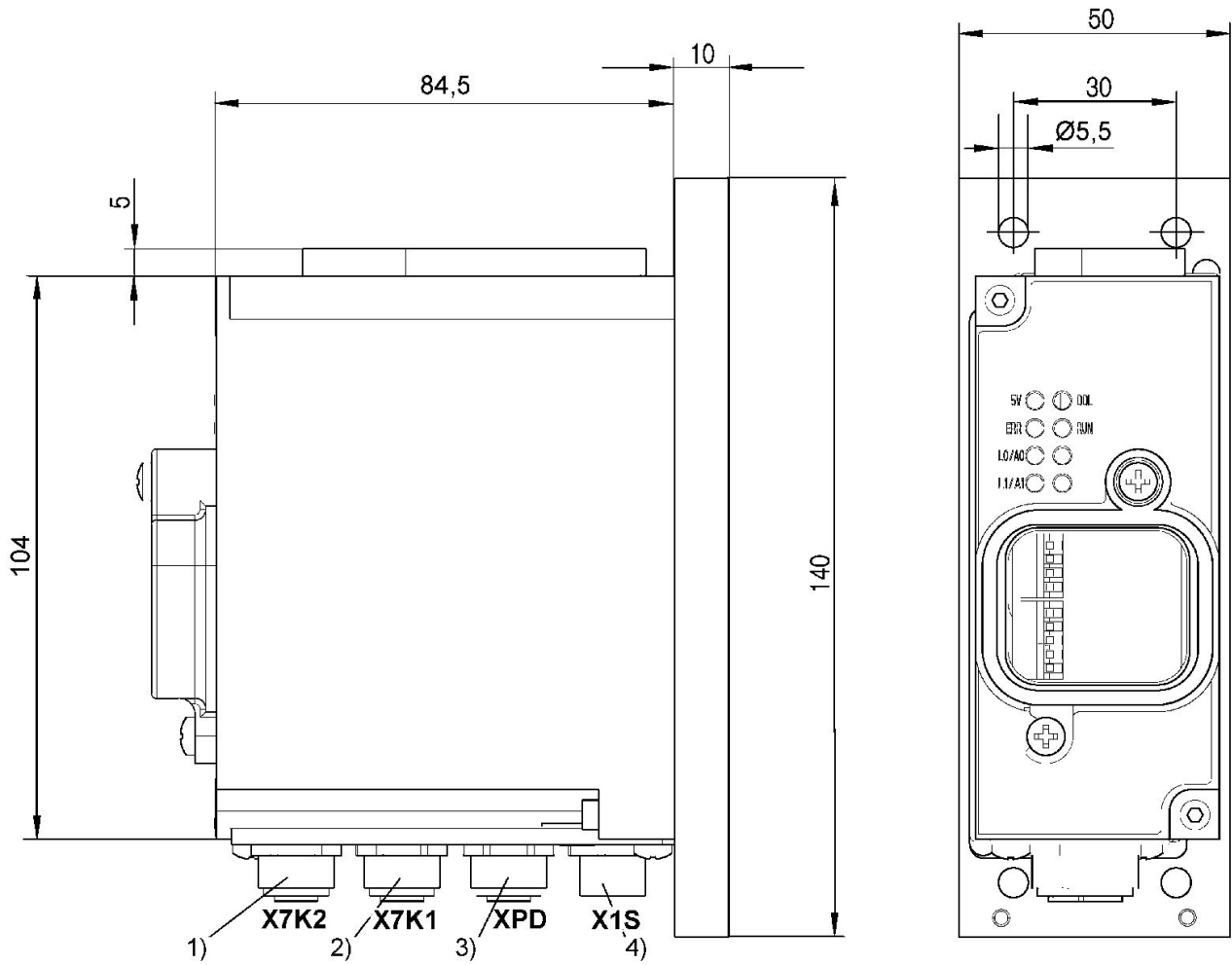
3) conector de alimentação de tensão M12x1, de 4 pinos

Fig. 5



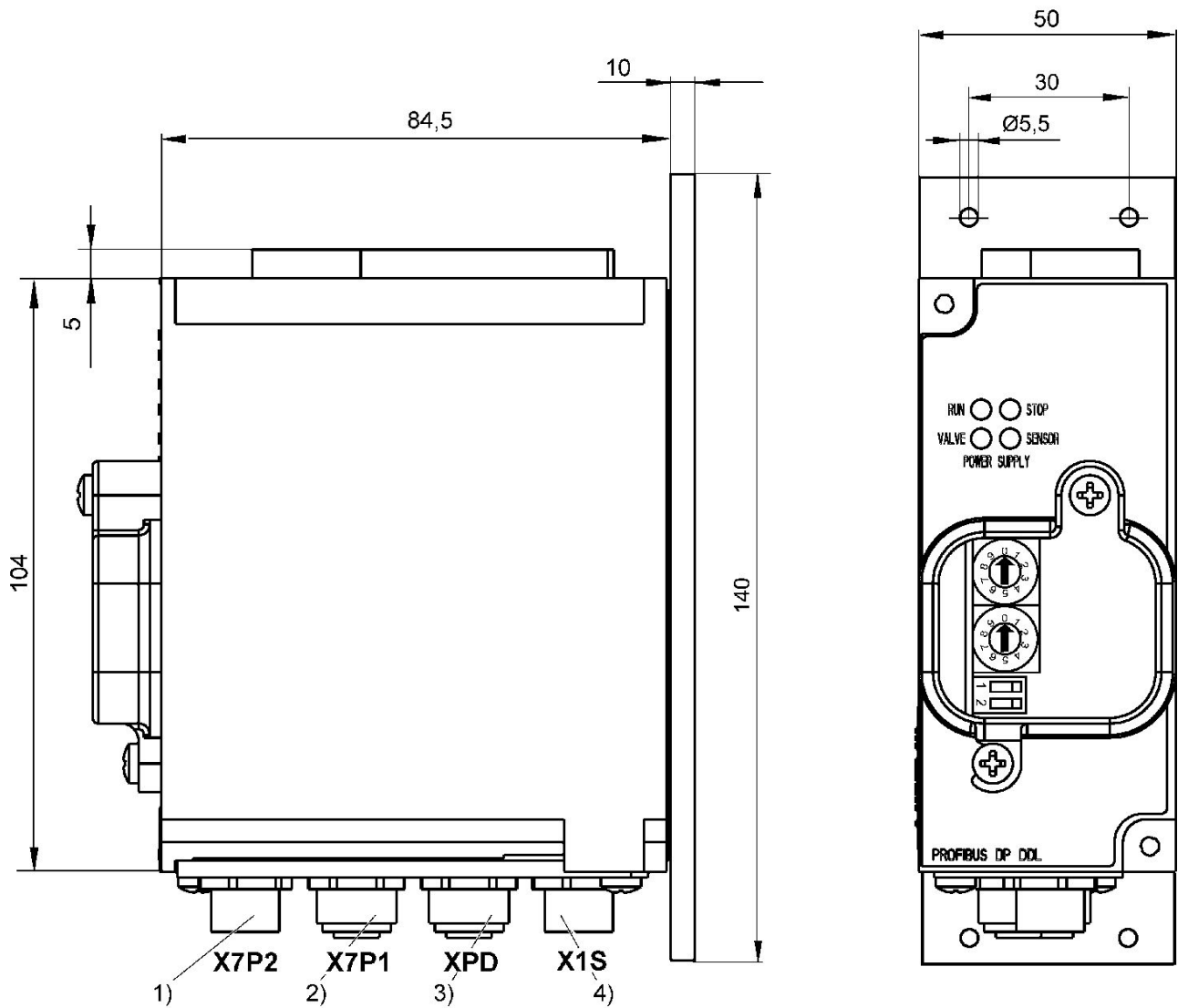
- 1) DDL, M12, de 5 pinos
- 2) bus, M12x1, de 5 pinos
- 3) conector de alimentação de tensão M12x1, de 4 pinos

Fig. 4



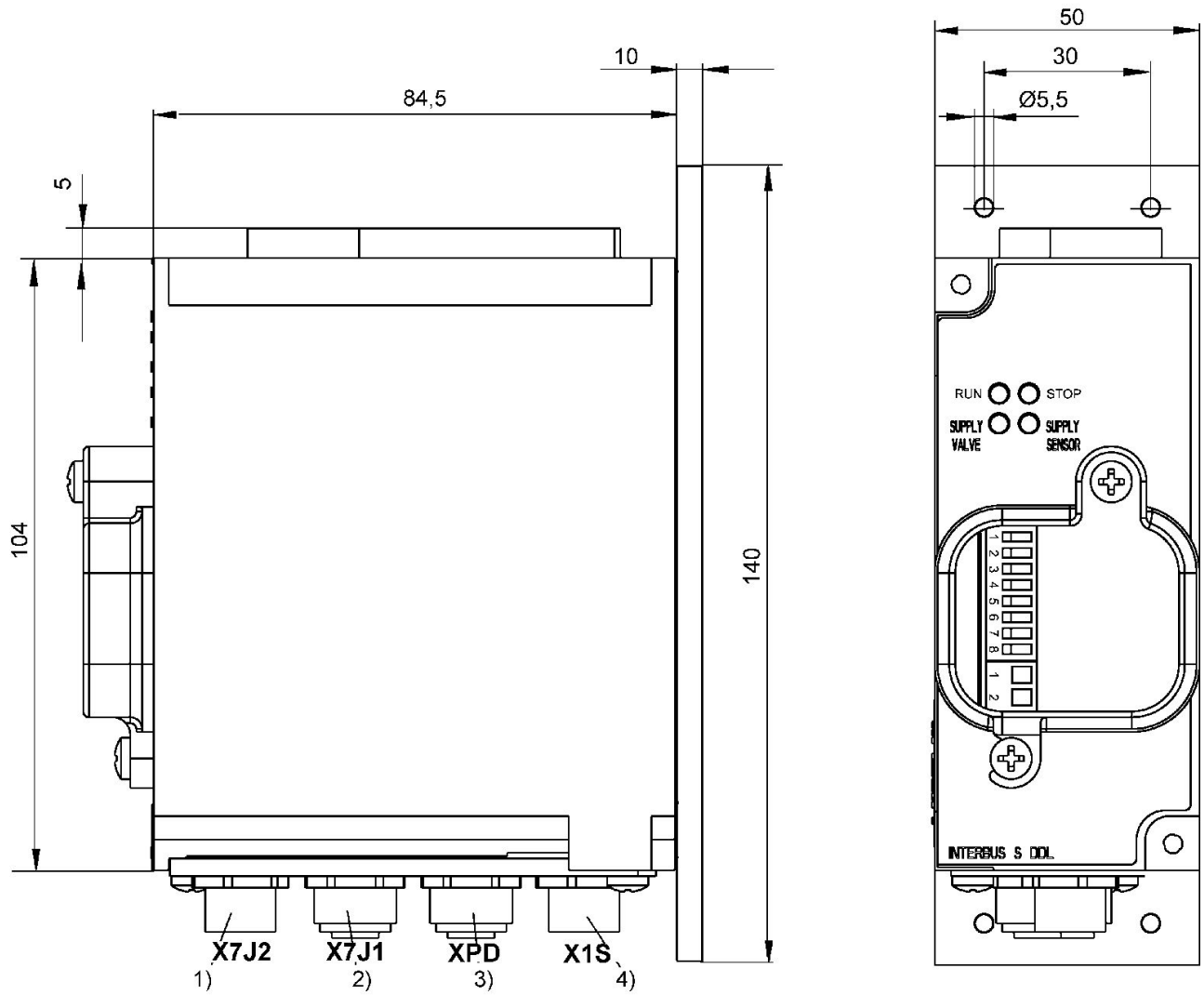
- 1) bus IN, M12x1, com codificação D
- 2) Bus OUT, M12x1, com codificação D
- 3) DDL, M12, de 5 pinos
- 4) conector de alimentação de tensão M12x1, de 4 pinos

Fig. 1



- 1) bus IN, M12x1, com codificação B
- 2) Bus OUT, M12x1, com codificação B
- 3) DDL, M12, de 5 pinos
- 4) conector de alimentação de tensão M12x1, de 4 pinos

Fig. 2



- 1) bus IN, M12x1, com codificação B
- 2) Bus OUT, M12x1, com codificação B
- 3) DDL, M12, de 5 pinos
- 4) conector de alimentação de tensão M12x1, de 4 pinos