

シリーズ DDL

AVENTICS DDL シリーズは、柔軟なフィールドバス戦略と拡張診断機能を可能にします。パイロットバルブまでの拡張診断機能により、エラーが発生した場合の詳細情報が提供されます。I/O モジュールと E/P 圧カレギュレータが製品ポートフォリオに追加されています。



技術データ

ブランド

型式

フィールドバスプロトコル

E/A 対応

ポート I/O

信号ポート E/A タイプ

信号ポート E/A スレッドサイズ

信号ポート E/A 極数

フィールドバス設計

証明書

ATEX

ATEX マーキング

最少周囲温度

最高周囲温度

作動電圧 エレクトロニクス

電圧許容差 エレクトロニクス

作動電圧、アクチュエータ

アクチュエーター電圧トレランス

弁用総電流

保護タイプ

高作動時間

データ転送 ビット

産業

ドライバ

DeviceNet

E/A機能つき

1 出力 / 1 入力

ソケット (female)

M12

5極

S設計

ATEX

ATEX

II 3G Ex nA IIB T4 Gc X

5 °C

50 °C

24 V DC

-20% / +20%

24 V DC

0% / +10%

3 A

IP65

2 s

128 ビット

最大レール長さ	40 m
DDL加入者最大数	14
入力の数	1
出力の数	1
通信ポート 1, ト タイプ	プラグ (male)
通信ポート 1, スレッドサイズ	M12x1
通信ポート 1, 極数	5極
通信ポート 1, コーディング	A - コード化
通信ポート 2, ト タイプ	ソケット (female)
通信ポート 2, スレッドサイズ	M12x1
通信ポート 2, 極数	5極
通信ポート 2, コーディング	A - コード化
電気接続 タイプ	プラグ (male)
電気接続 サイズ	M12x1
電気接続 極数	4極
電気接続 コーディング	A - コード化
重量	0.66 kg

材質

材質 ハウジング	アルミニウム ステンレススチール ポリアリルアミド
マテリアル番号	R412006999

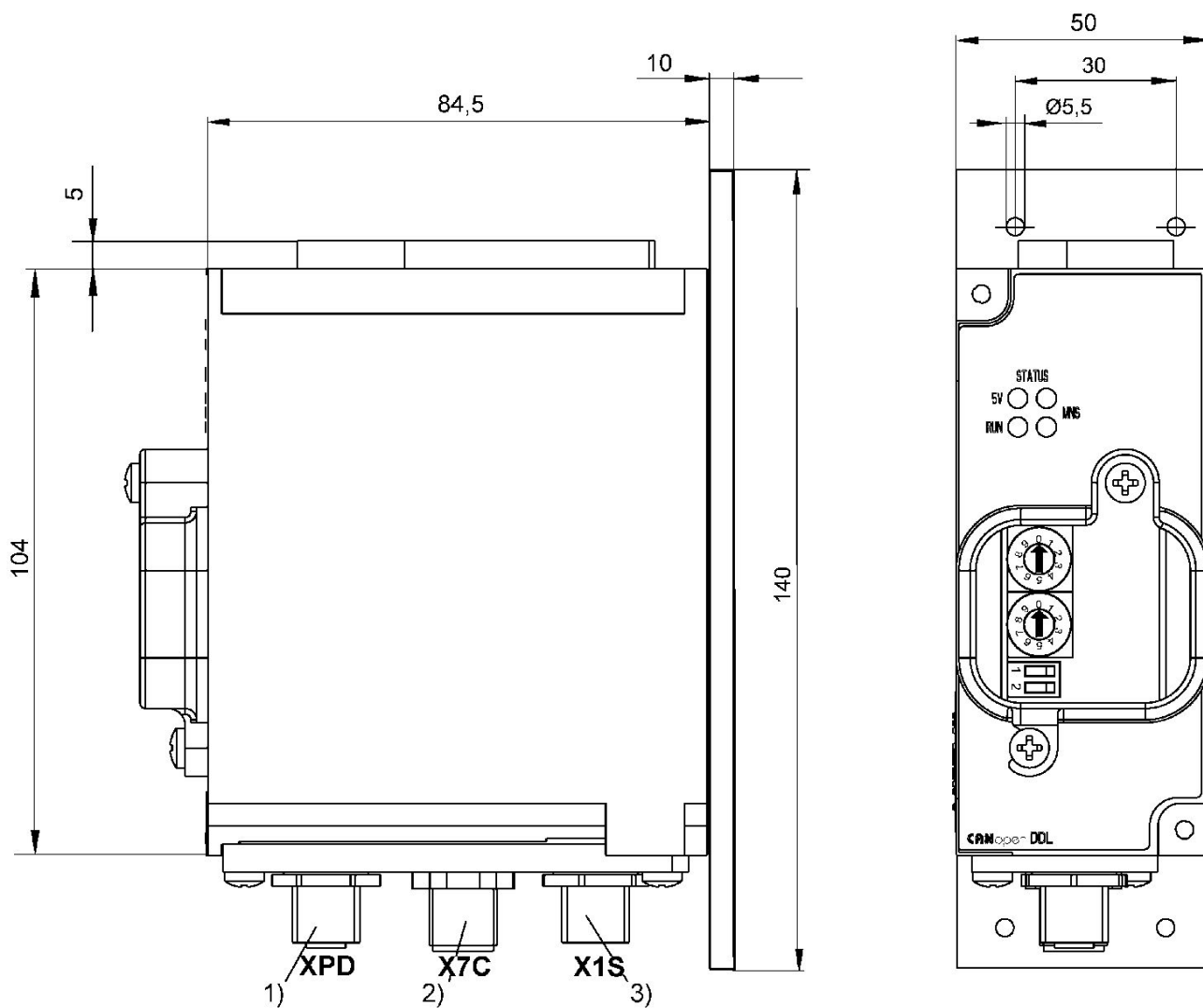
技術情報

0 Vケーブル内の最大電流 4 A

製品の割り当て図については、取扱説明書をご覧になるか、または、最寄の AVENTICS 販売センターまでお問い合わせください。

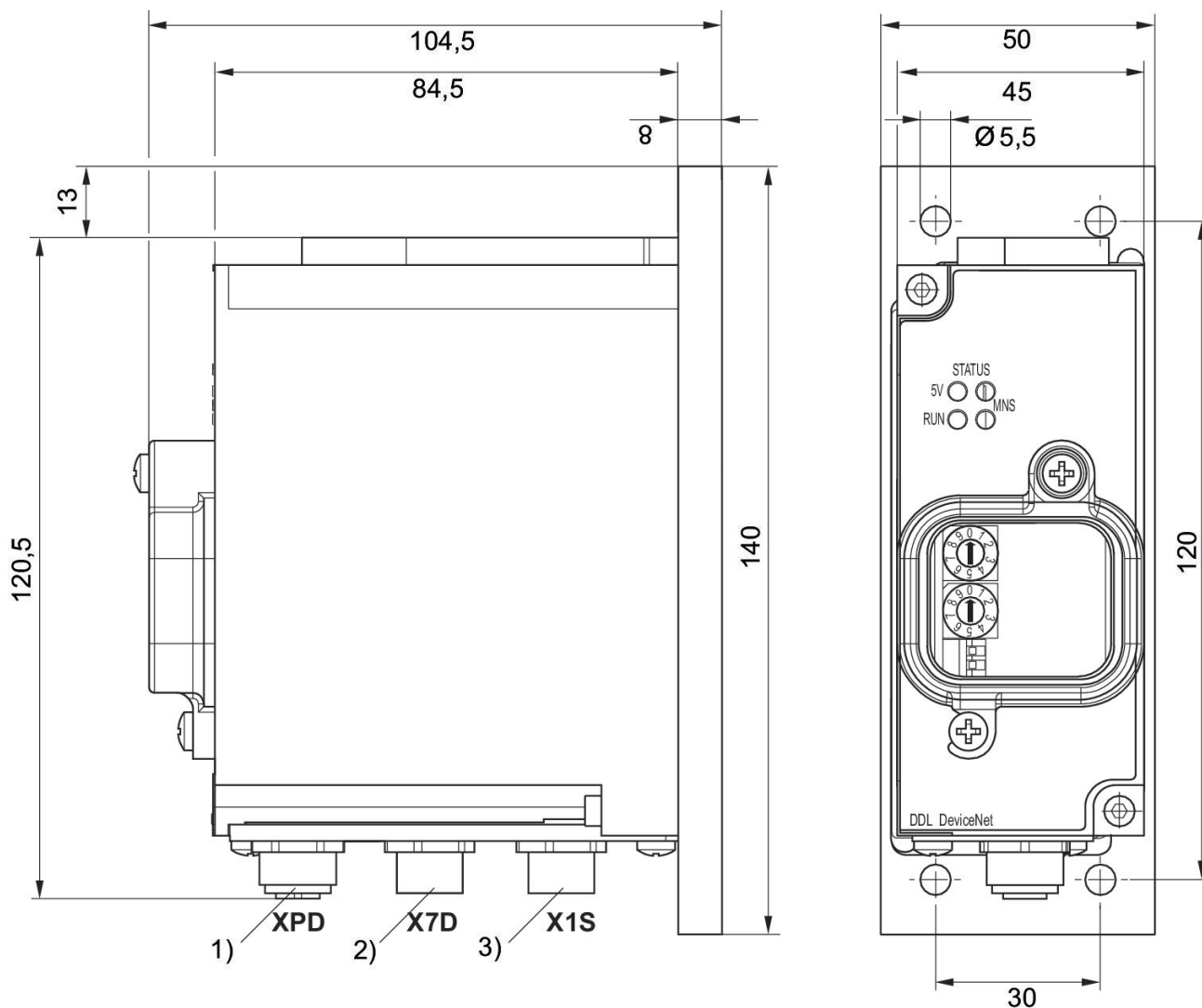
注意：ATEXアプリケーションにおいては取扱説明書によると温度範囲が縮小されている場合があります。ことにご注意ください。

寸法



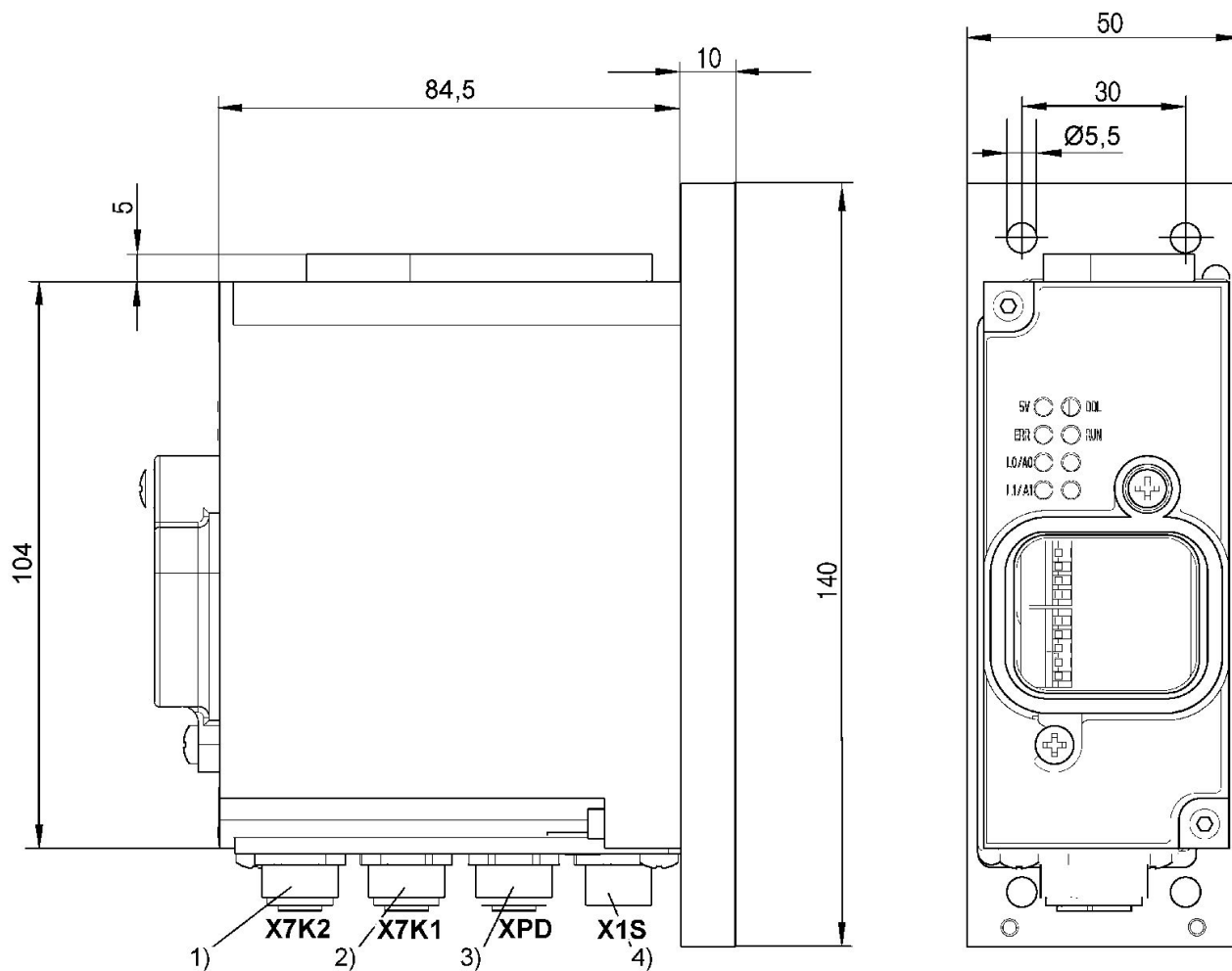
- 1) DDL、M12、5 極
- 2) バス、M12x1、A コード、5 コード
- 3) 電圧供給プラグ M12x1、4 極

Fig. 5



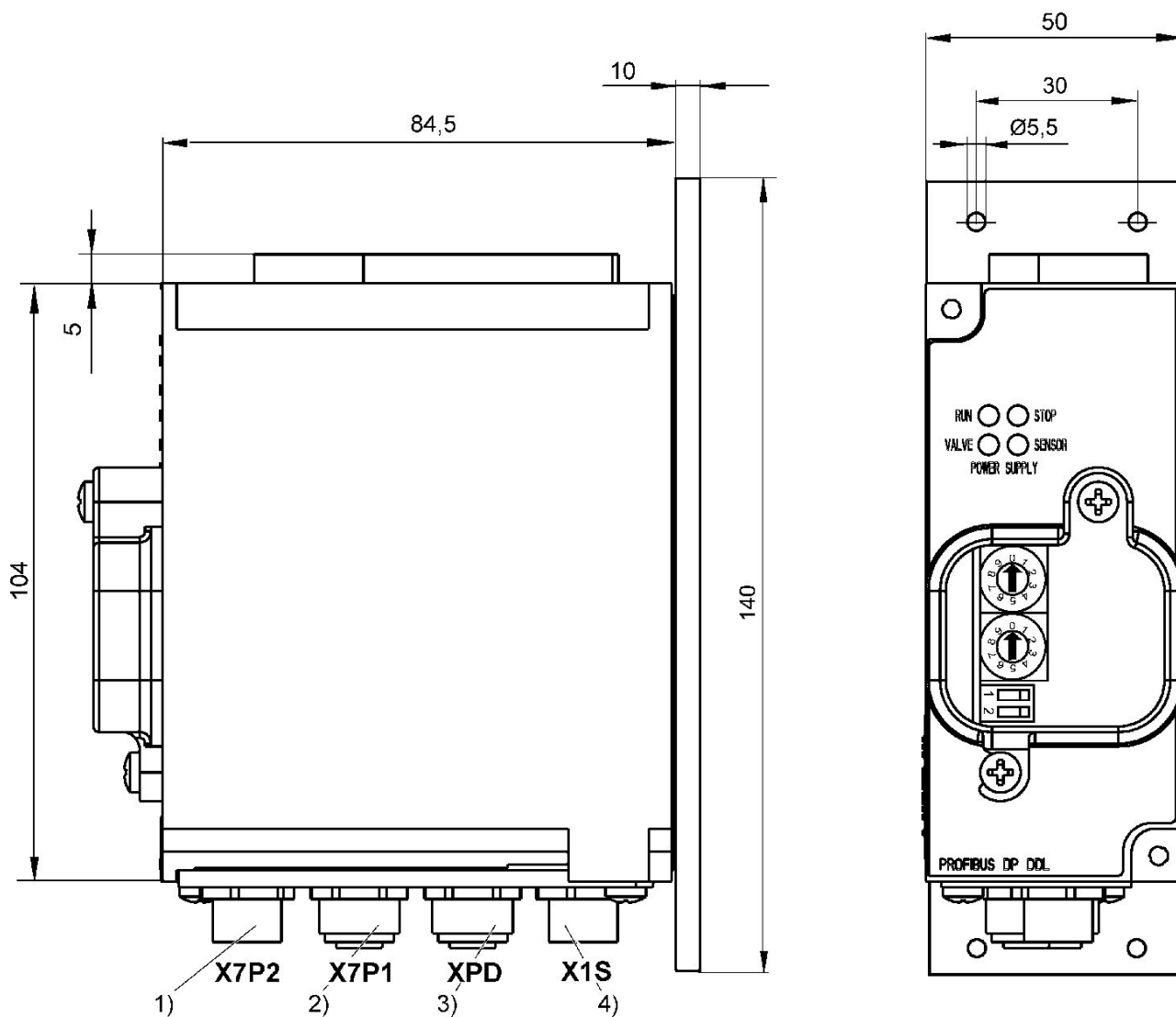
- 1) DDL、M12、5 極
- 2) バス、M12x1、5 コード
- 3) 電圧供給プラグ M12x1、4 極

Fig. 4



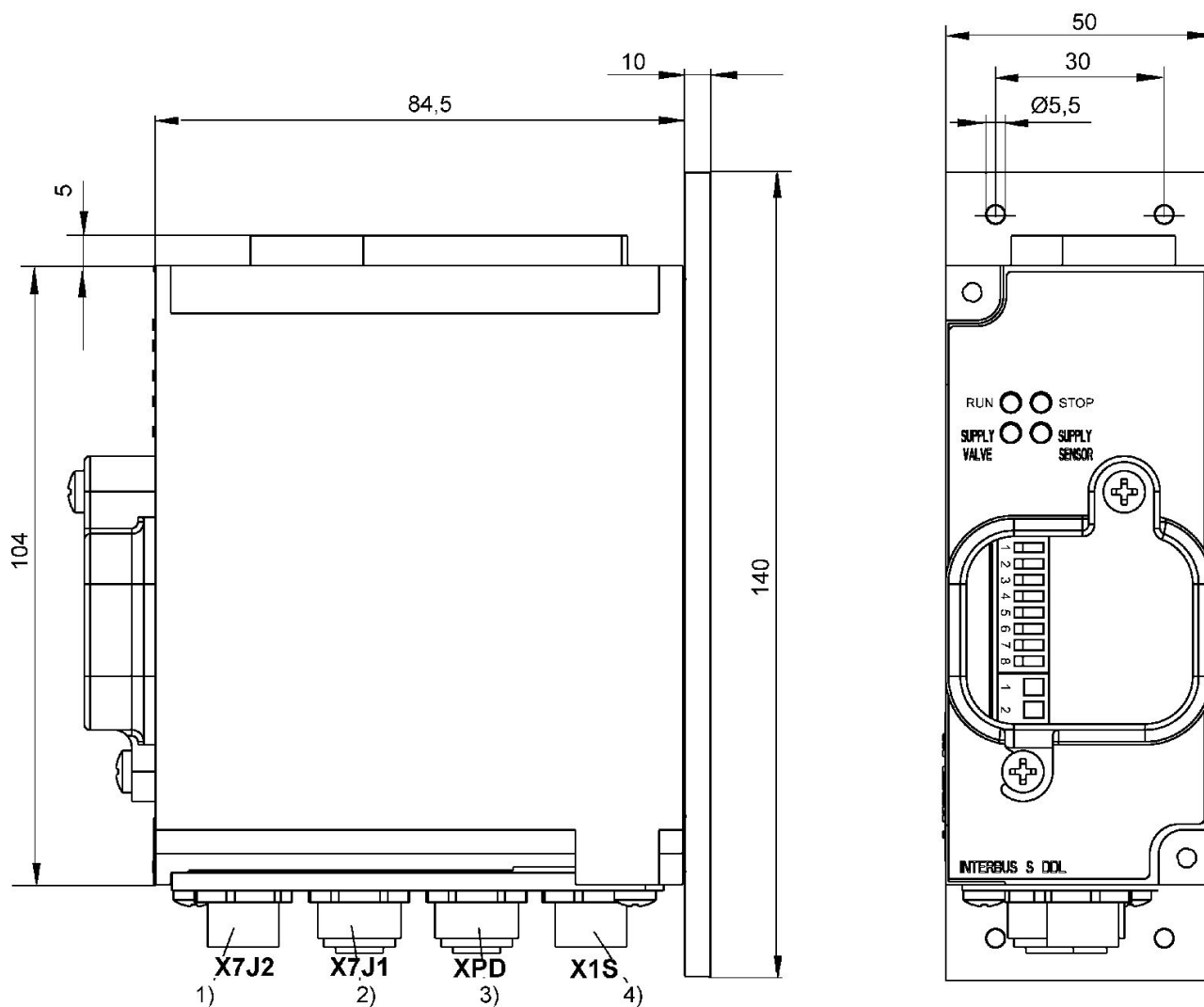
- 1) バス IN、M12x1、D コード
- 2) バス OUT、M12x1、D コード
- 3) DDL、M12、5 極
- 4) 電圧供給プラグ M12x1、4 極

Fig. 1



- 1) バス IN、M12x1、B コード
- 2) バス OUT、M12x1、B コード
- 3) DDL、M12、5 極
- 4) 電圧供給プラグ M12x1、4 極

Fig. 2



- 1) バス IN、M12x1、B コード
- 2) バス OUT、M12x1、B コード
- 3) DDL、M12、5 極
- 4) 電圧供給プラグ M12x1、4 極