

# Serie AS-i, B-Design

R412006761

Serie AS-i, B-Design



## Technische Daten

Branche  
Industrie

Ausführung  
Buskoppler mit Treiber

Feldbus Protokoll  
AS-i

Elektrischer Anschluss Größe  
AS-i-Flachkabel schwarz

Feldbus-Design  
B-Design

Umgebungstemperatur min.  
0 °C

Umgebungstemperatur max.  
50 °C

## Technische Informationen

Anzahl der Magnetspulen max.  
8

Stromaufnahme Elektronik  
0.08 A

Betriebsspannung Aktoren  
24 V DC

Schutzart  
IP65

Stromaufnahme max. Einzelspule  
0.03 mA

I/O Code  
8

ID Code / ID2 Code  
F / E

Störaussendung nach Norm  
EN 50295

Störfestigkeit nach Norm  
EN 50295

## Technische Informationen

Anschluss Ventilsystem

Buchse

Anschluss Ventilsystem

Leiste 2,0 mm

Anschluss Ventilsystem

2x13-polig

Kommunikationsanschluss

AS-i-Flachkabel gelb

Gewicht

0.14 kg

## Werkstoff

Werkstoff Gehäuse

Aluminium

Aluminium-Druckguss

Materialnummer

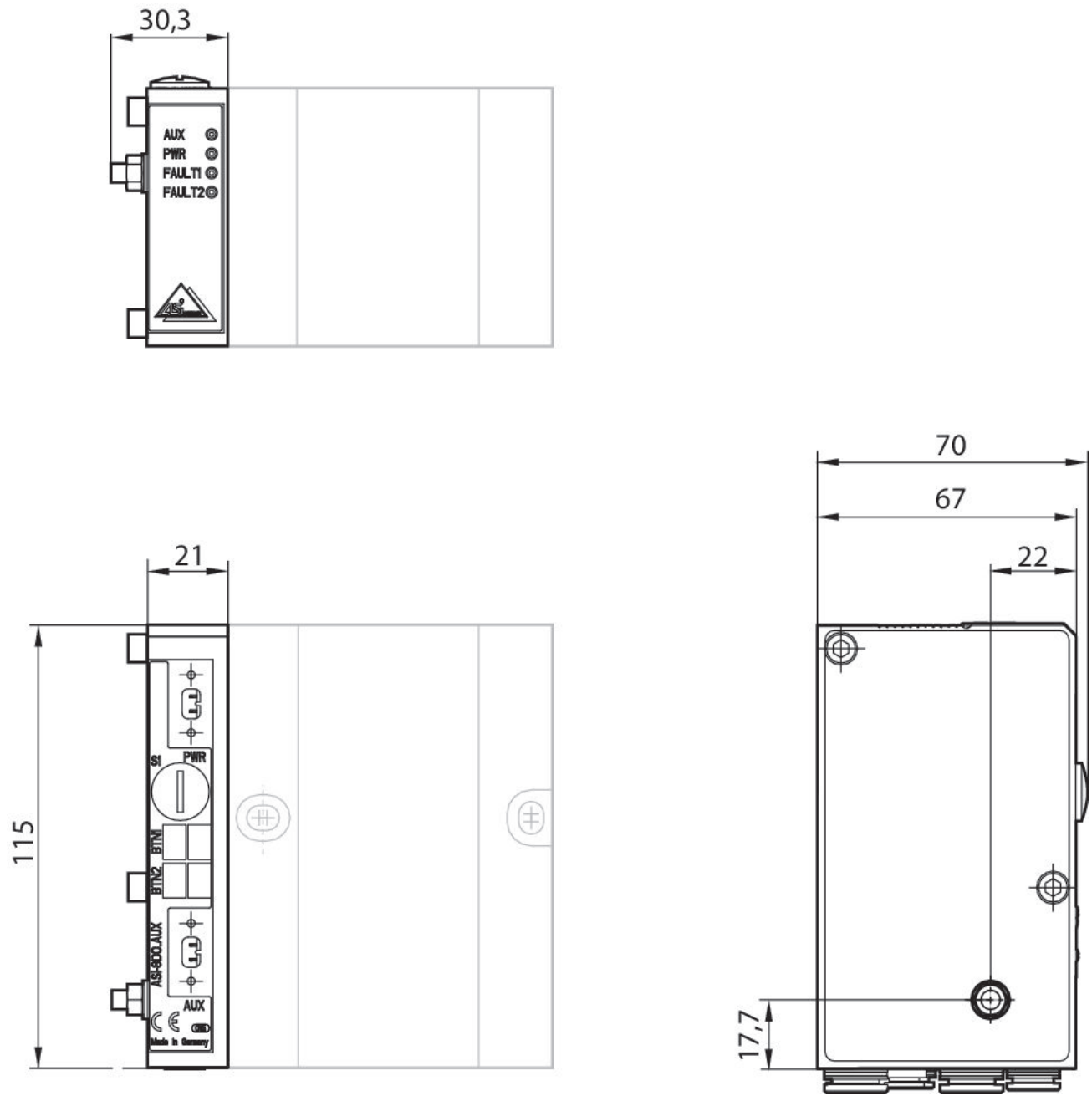
R412006761

## Technische Informationen

Achtung: In ATEX-Anwendungen ist gemäß Betriebsanleitung ein eventuell reduzierter Temperaturbereich zu beachten.

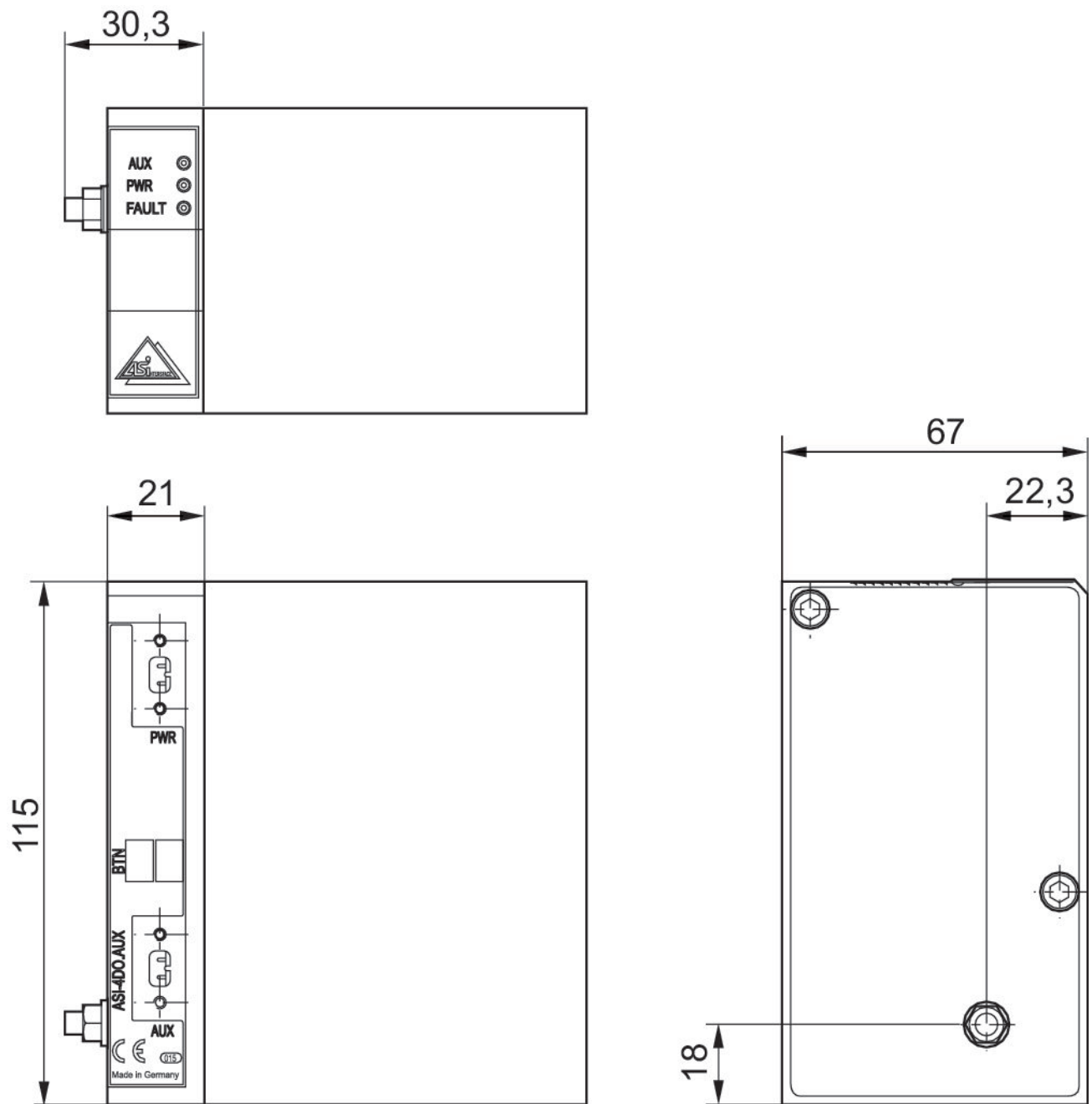
Belegungspläne zum Produkt finden Sie in der Betriebsanleitung oder kontaktieren Sie das nächstgelegene AVENTICS Vertriebszentrum.

Fig. 2



AS-i, 8DO-AUX

Fig. 1



AS-i, 4DO-AUX