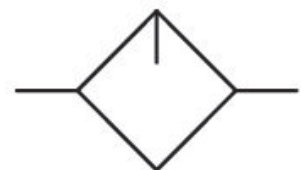


# Normal-Nebelöler, Serie MU1-LBS

R412006581

Allgemeine Serieninformationen  
Serie MU1

- Die AVENTICS Komponenten der Serie MU1 sind ideal für Anwendungen in rauen Umgebungen. Sie bieten große Gewindeanschlüsse, um einen hohen Druckluftdurchsatz zu gewährleisten und sorgen für eine zuverlässige Filtration, Regelung und Schmierung.



## Technische Daten

Branche	Industrie
Bestandteile	Öler
Behälter	Behälter PC mit Schutzkorb Metall
Druckluftanschluss	G 2
Nenndurchfluss Qn	25000 l/min
Einbaulage	senkrecht
Betriebsdruck min.	0.5 bar
Betriebsdruck max.	16 bar
Umgebungstemperatur min.	-10 °C
Umgebungstemperatur max.	60 °C
Medium	Druckluft neutrale Gase
Befüllungsart	manuelle Ölbefüllung
Behältervolumen Öler	1700 cm <sup>3</sup>

Öldosierung bei 1000 l/min	1-2 Tropfen
Funktion	Nebelöler
Gewicht	3.37 kg

## Werkstoff

Werkstoff Gehäuse	Aluminium-Druckguss
Werkstoff Dichtungen	Acrylnitril-Butadien-Kautschuk
Werkstoff Behälter	Polycarbonat
Werkstoff Schutzkorb	Stahl, verchromt
Materialnummer	R412006581

## Technische Informationen

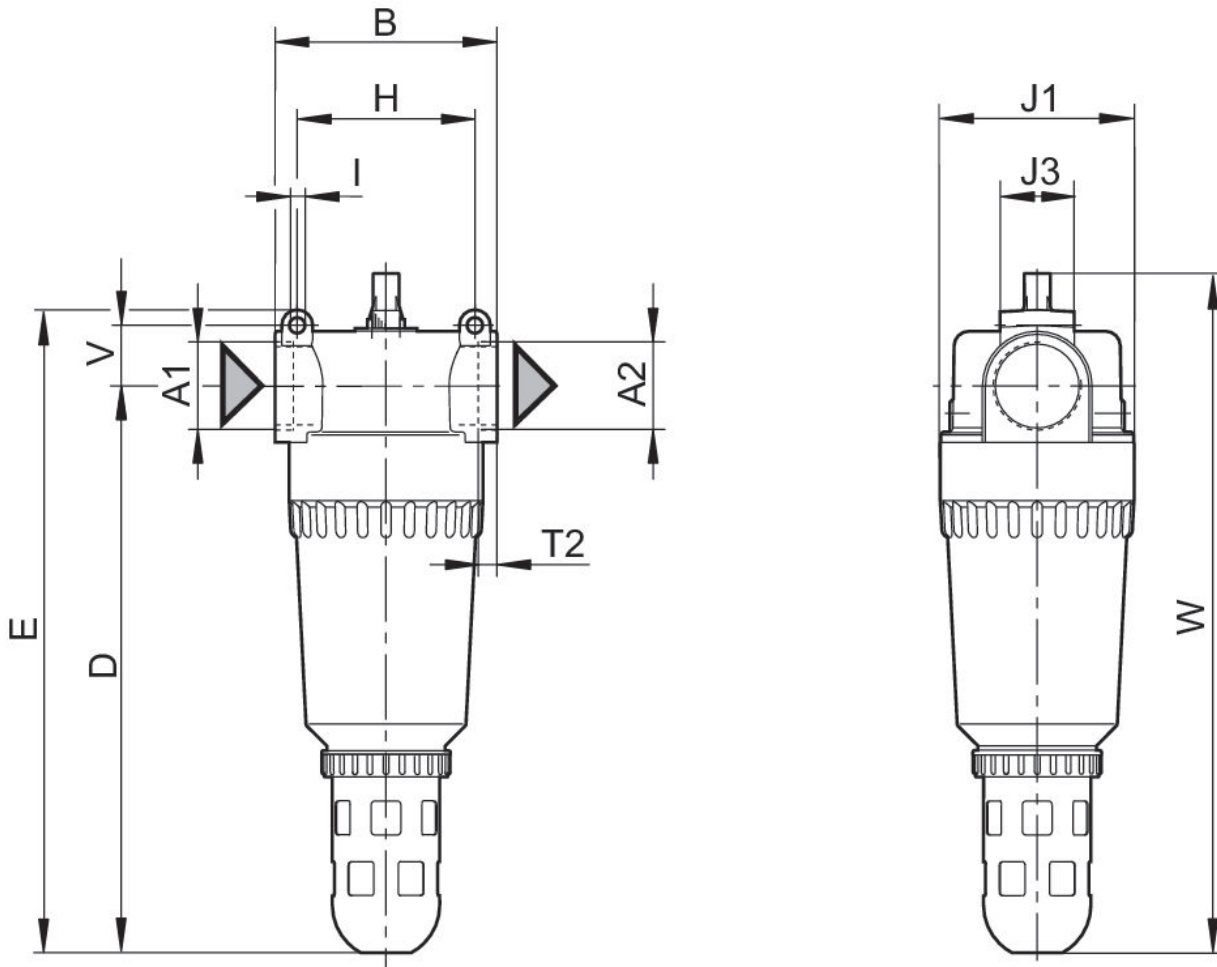
Der Drucktaupunkt muss mindestens 15 °C unter der Umgebungs- und Mediumstemperatur liegen und darf max. 3 °C betragen.

Befestigung über 2 Durchgangsbohrungen im Gehäuse

Manuelle Ölbefüllung im laufenden Betrieb möglich.

Nenndurchfluss  $Q_n$  bei Sekundärdruck  $p_2 = 6 \text{ bar}$  und  $\Delta p = 1 \text{ bar}$

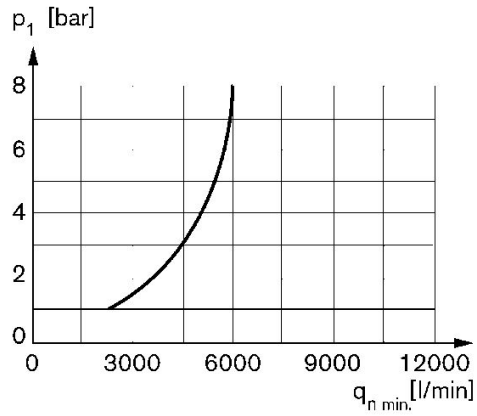
## Abmessungen



Material-nummer	A1	A2	B ±7	D ±7	E ±7	H	I	J1	J3
R412006581	G 2	G 2	150	383	436	120	10.5	130	50

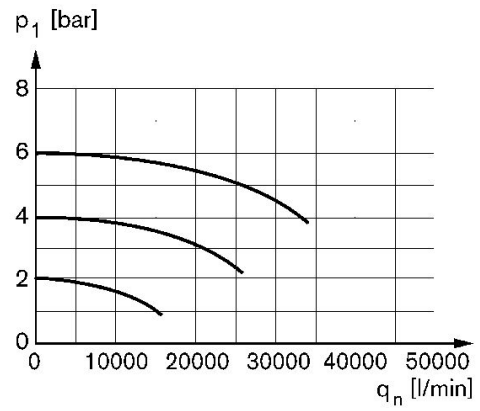
Material-nummer	T2	V ±5	W ±7
R412006581	24	41	459

### Minstdurchfluss-Diagramm (Für die Funktion des Ölers erforderlicher Durchfluss)



p<sub>1</sub> = Betriebsdruck  
q<sub>n</sub> = Nenndurchfluss

### Durchflusscharakteristik, p<sub>2</sub> = 0,05 - 7 bar



p<sub>1</sub> = Betriebsdruck  
q<sub>n</sub> = Nenndurchfluss