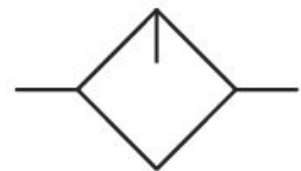


# Normal-Nebelöler, Serie MU1-LBS

R412006579

Allgemeine Serieninformationen  
Serie MU1

- Die AVENTICS Komponenten der Serie MU1 sind ideal für Anwendungen in rauen Umgebungen. Sie bieten große Gewindeanschlüsse, um einen hohen Druckluftdurchsatz zu gewährleisten und sorgen für eine zuverlässige Filtration, Regelung und Schmierung.



## Technische Daten

Branche	Industrie
Bestandteile	Öler
Behälter	Behälter Metall ohne Schauglas
Druckluftanschluss	G 1 1/4
Nenndurchfluss Qn	9000 l/min
Einbaulage	senkrecht
Betriebsdruck min.	0.5 bar
Betriebsdruck max.	25 bar
Umgebungstemperatur min.	-10 °C
Umgebungstemperatur max.	60 °C
Medium	Druckluft neutrale Gase
Befüllungsart	manuelle Ölbefüllung
Behältervolumen Öler	550 cm <sup>3</sup>
Öldosierung bei 1000 l/min	1-2 Tropfen
Funktion	Nebelöler
Gewicht	1.5 kg

## Werkstoff

Werkstoff Gehäuse	Zink-Druckguss
Werkstoff Dichtungen	Acrylnitril-Butadien-Kautschuk
Werkstoff Behälter	Aluminium-Druckguss
Materialnummer	R412006579

## Technische Informationen

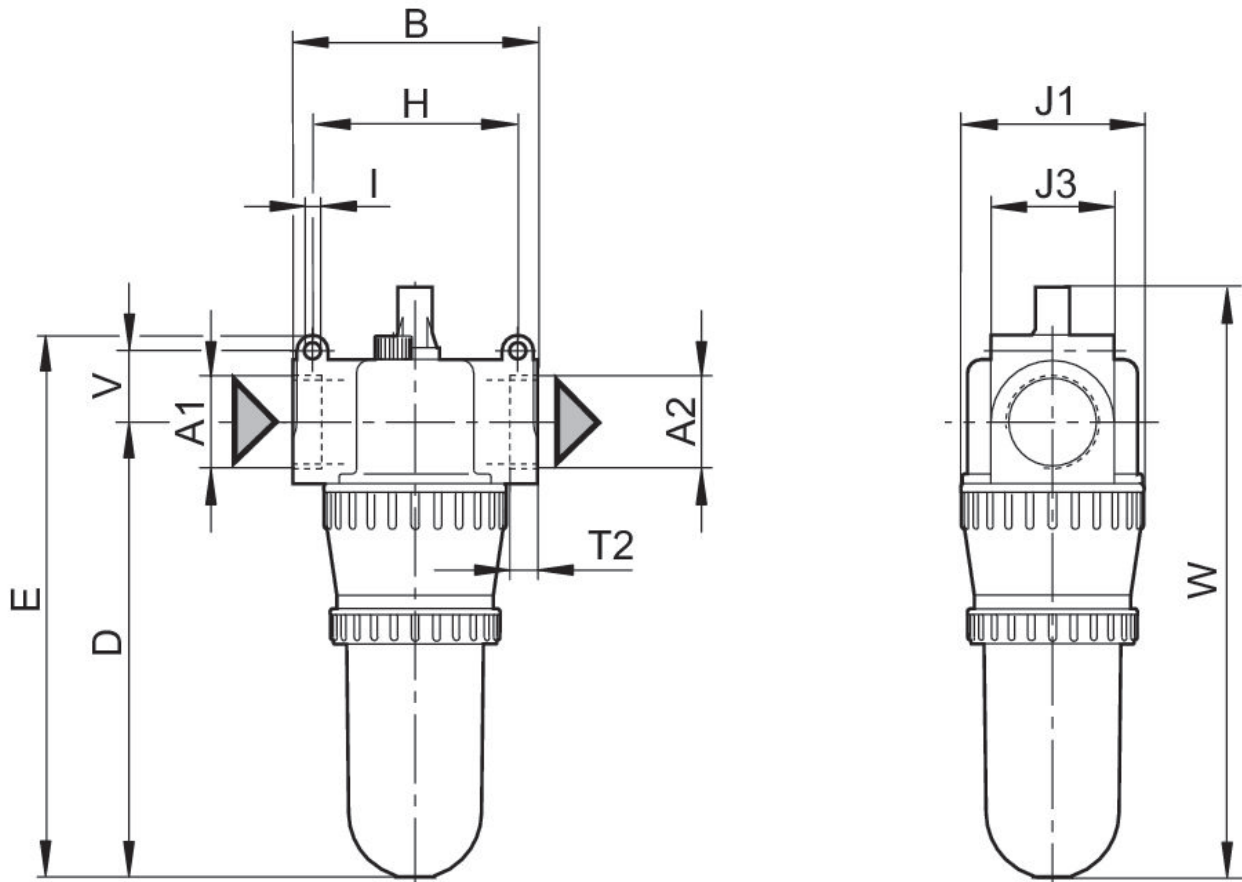
Der Drucktaupunkt muss mindestens 15 °C unter der Umgebungs- und Mediumtemperatur liegen und darf max. 3 °C betragen.

Befestigung über 2 Durchgangsbohrungen im Gehäuse

Manuelle Ölbefüllung im laufenden Betrieb möglich.

Nenndurchfluss  $Q_n$  bei Sekundärdruck  $p_2 = 6 \text{ bar}$  und  $\Delta p = 1 \text{ bar}$

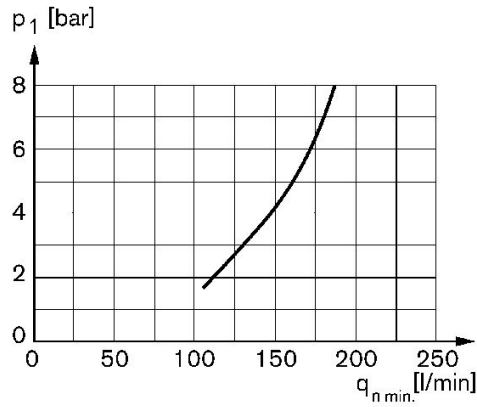
## Abmessungen



Material-nummer	A1	A2	B ±7	D ±7	E ±7	H	I	J1	J3
R412006579	G1 1/4	G1 1/4	125	232.5	278	105	8.5	100	63
R412006580	G1 1/2	G1 1/2	125	232.5	278	105	8.5	100	63

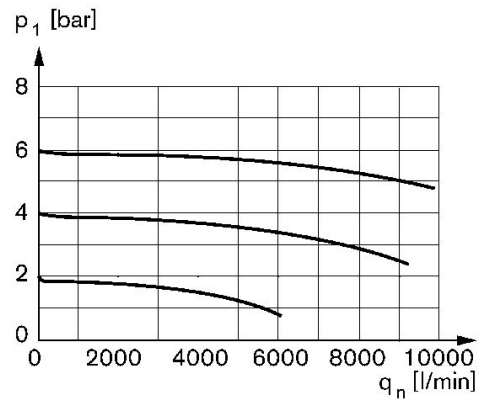
Material-nummer	T2	V ±5	W ±7
R412006579	25	36.5	301.5
R412006580	25	36.5	301.5

### Minstdurchfluss-Diagramm (Für die Funktion des Ölers erforderlicher Durchfluss)



$p_1$  = Betriebsdruck  
 $q_n$  = Nenndurchfluss

### Durchflusscharakteristik, $p_2 = 0,05 - 7$ bar



$p_1$  = Betriebsdruck  
 $q_n$  = Nenndurchfluss